

ANNO

# L'antenna

~ LA RADIO ~

XVIII

LIRE 160

QUINDICINALE DI RADIOTECNICA

*radio*

**NOVA**

*565*



*L'apparecchio che precede i tempi*

GRETE PELICCHI

**NOVA**

MILANO P.za Cavour 5 Telef. 65.614



OPERTI  
POLLEGGI  
2



AVON

...dal radar  
alla continua

**RST**

MILANO

★ VIA UNIONE, 7





# Officine Radioelettriche di precisione

MILANO \* VIA PASQUIROLO, 17 \* TELEFONO 88.564

*avviso  
importante*

A datare dal 1° Gennaio 1947 viene applicato ai prezzi di listino l'aumento del 30%. Pertanto i prezzi restano così fissati

<b>Bottoni graduati</b>	<b>mod. 401/A L.</b>	<b>208.—</b>
» »	» 401/B »	208.—
» »	» 401/C »	416.—
<b>Cond. variabili mod. 501</b>	<b>50 pF »</b>	<b>975.—</b>
» » »	<b>100 pF »</b>	<b>1440.—</b>
» » »	<b>150 pF »</b>	<b>1885.—</b>
» » »	<b>200 pF »</b>	<b>2340.—</b>
» » »	<b>50+50 pF »</b>	<b>1440.—</b>
» » »	<b>100+100 pF »</b>	<b>1885.—</b>
<b>Multioscillatore</b>	<b>mod. 100 1 »</b>	<b>11505.—</b>
<b>Analizzatore ad AF</b>	<b>mod. 100 2 »</b>	<b>12480.—</b>
<b>Ponte R-C-Tr</b>	<b>mod. 200 1 »</b>	<b>14330.—</b>

**viene praticato uno sconto per i rivenditori**

Col 1947 l'ELEKTRON inizia anche la costruzione di radioricevitori commerciali e delle parti staccate per detti.

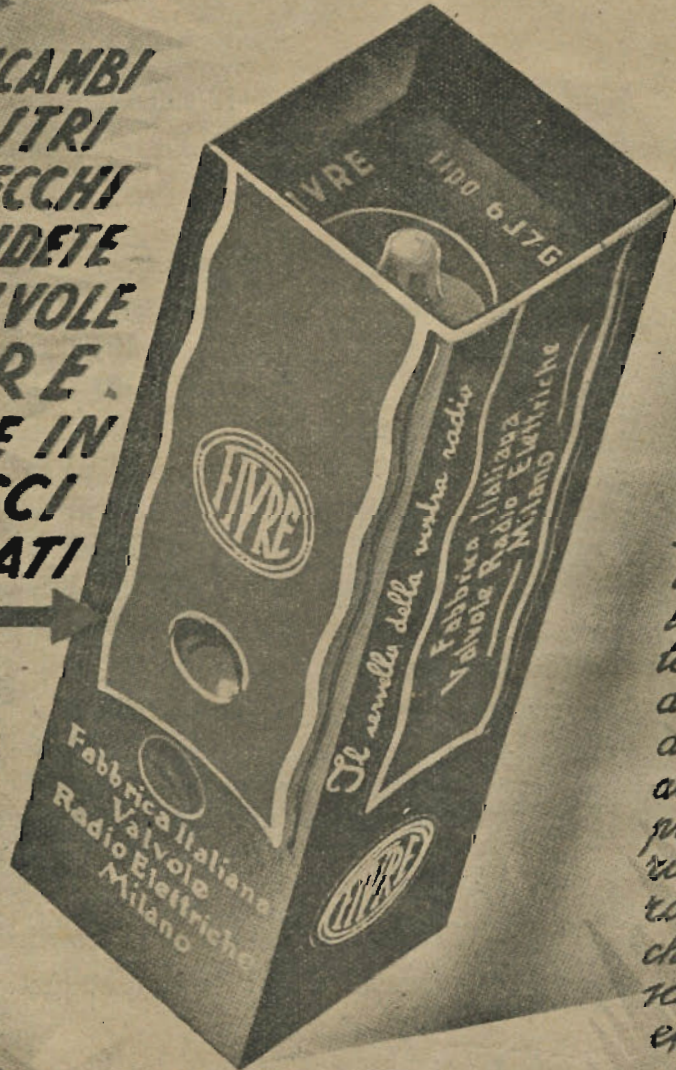
Date le forte richieste e le attuali difficoltà di approvvigionamento consigliamo la nostra Spett. Clientela di prenotarsi per tempo per le serie in corso.

Su richiesta s'inviano listini illustrativi dei ns. prodotti.



# *Posseessori di Apparecchi Radio!*

**PER I RICAMBI  
SUI VOSTRI  
APPARECCHI  
PRETENDETE  
LE VALVOLE  
FIVRE  
CHIUSE IN  
ASTUCCI  
SIGILLATI**



*Le valvole chiuse  
in astucci sigillati  
sono fornite  
direttamente  
dalla fabbrica  
ai rivenditori  
attraverso i  
propri depositari,  
presso il  
loro collaudo  
che ne garantisce  
la massima  
efficienza.*



**FABBRICA ITALIANA VALVOLE RADIO ELETTRICHE**

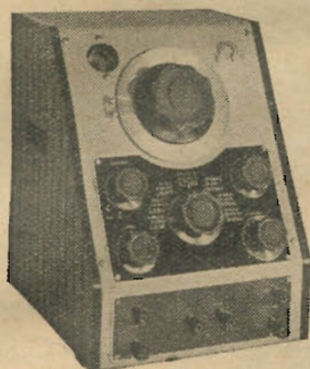
*Bonetto*



Tel. 18276 - Ind. Teleg. AESSE - Milano

**AESSE**

MILANO, Via Rugabella 9



Ponte RCL Metrohm

Ponti per misure RCL  
 Ponti per elettrolitici  
 Oscillatori RC speciali  
 Voltmetri a valvole  
 Q - metri  
 Alimentatori stabilizzati  
 Campioni secondari di frequenza  
 Condensatori campione  
 Potenzimetri di precisione

METROHM A. G. HE-  
 RISAU (Svizzera)

Interruttori e commutatori speciali  
 per apparecchiature

XAMAX ZURIGO

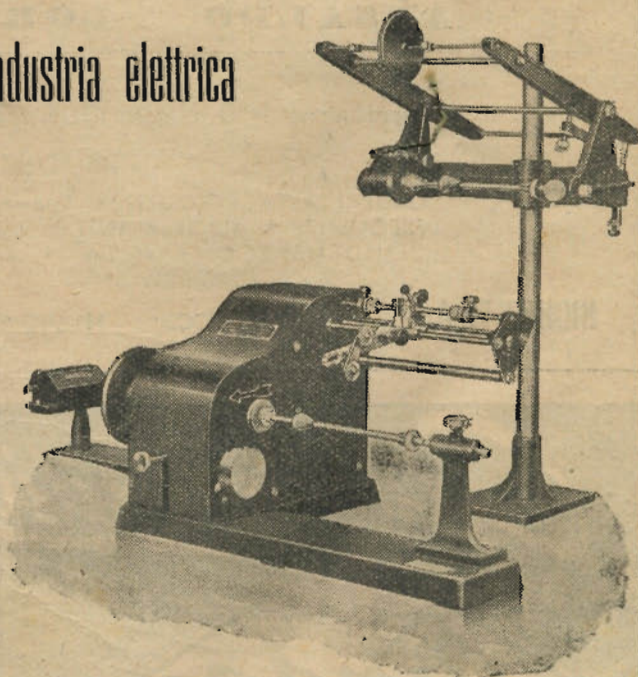
Tester - Provalvole - Oscillatori modulati per la-  
 boratori di riparazioni

## Macchine bobinatrici per industria elettrica

**Semplici:** per medi e grossi avvolgimenti.

**Automatiche:** per bobine a spire parallele o  
 a nido d'ape.

**Dispositivi automatici:** di metti carta - di  
 metti cotone a spire incrociate.



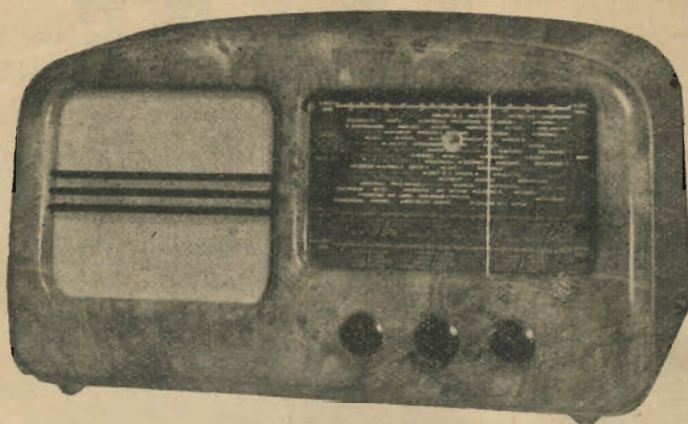
**Contagiri**

BREVETTI E COSTRUZIONI NAZIONALI

ING. R. PARAVICINI - MILANO - Via Sacchi N. 3 Telefono 13-426



**Modello 27**  
**S. I. A. R. E.**



Ricevitore supereterodina di classe - Tre gamme d'onda - Grande altoparlante - Grande scala parlante - Ottima riproduzione anche a massimo volume - Ottima sensibilità su tutte le gamme - Occhio magico - Grande stabilità di ricezione - Mobile di lusso in lucidissima radica di noce

**S. I. A. R. E.**

**MILANO - VIA DURINI, 24 - TEL. 72.324**

**A.L.I.** AZIENDE LICENZE INDUSTRIALI **A.L.I.**  
FABBRICA APPARECCHI RADIOFONICI  
**ANSALDO LORENZ INVICTUS**

Oltre la normale produzione di 10 differenti tipi di radioriceventi e impianti centralizzati si aggiunge la nuova

PRODUZIONE DI:

GRUPPI ALTA FREQUENZA A 2-3-4-6 GAMME D'ONDA \* MEDIE  
FREQUENZE \* ALTOPARLANTI \* VARIABILI \* TRASFORMATORI \* SCALE  
CONDENSATORI A MICA \* RESISTENZE \* ZOCCOLI. ECC.

**RICHIESTE A:** SOC. ALI - VIA LECCO 16 - MILANO 21816 - VIA ROMA II - 7764 (MONZA) - MACHERIO BRIANZA

*Gli intenditori ricordano...*



**UNDA RADIO SPA. COMO**

VALVOLE FIVRE

RAPPRESENTANTE GENERALE TH. MOHWINGKEL - MILANO - VIA MERCALLI 9



**Strumenti di misura**

**"VORAX" S.A.**  
Viale Piave, 14 - MILANO - Tel. 24.405

**VORAX O. S. 104**  
Misuratore universale provavolvo  
Misure in continua ed in alternata

**VORAX O. S. 120**  
Oscillatore modulato in alternata  
(Brevettato)

**VORAX O. S. 105**  
Misuratore universale provavolvo  
Misure in continua ed in alternata

La  
S. A. **VORAX**



avverte la sua affezionata clientela che ha ripreso la fabbricazione degli **Strumenti di misura.**

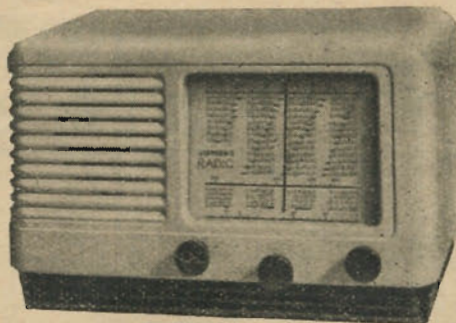
**PEZZI STACCATI, TUTTE LE MINUTERIE E VITERIE.**

**SIEMENS  
RADIO**

*Un grande apparecchio  
in minuscole proporzioni*

**SUPERETERODINA - 5 VALVOLE**  
2 GAMME D'ONDA - AMPIA SCALA PARLANTE  
**INDICE A MOVIMENTO ORIZZONTALE**  
TRASFORMATORE D'ALIMENTAZIONE  
UNIVERSALE FRA 110 E 220 VOLTS  
**DIMENSIONI: cm. 23 x 14,5 x 13**

**SIEMENS SOCIETÀ PER AZIONI**  
29 - Via Fabio Filzi - MILANO - Via Fabio Filzi - 29  
FIRENZE - GENOVA - PADOVA - ROMA - TORINO - TRIESTE



**S  
I  
E  
M  
E  
N  
S**

**526**

*Vi segue dovunque nella sua valigetta*

**FILO AUTOSALDANTE A FLUSSO RAPIDO IN LEGA DI STAGNO**



specialmente adatto per Industrie Radioelettriche, Strumenti elettrici di misura, Elettromeccaniche, Lampade elettriche, Valvole termioniche, Confezioni per Radiorivenditori, Radio-riparatori, Elettricisti d'auto, Meccanici.

Fabbricante "ENERGO", Via Padre Martini 10, Milano  
tel. 287.166 - Concessionaria per la Rivendita:  
Ditta G. Gelese, Viale Brenta 29, Milano, tel. 54.183



# TRANSRADIO

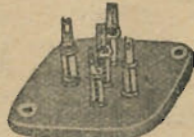
DI PAOLUCCI & C.

COSTRUZIONI RADIOELETTRICHE  
MILANO - Piazzale Biancamano, 2 - Tel. 65.636

Supporti in steatite per valvole riceventi  
**SERIE 200**



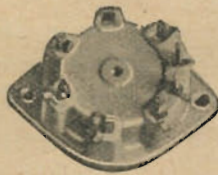
SVO 203.8



SVE 201.5



SVA 202.5



SVEL 207.8



SVG 205.5

**I migliori - I più sicuri** ★ Apprezzati dai competenti - Adottati dalle più rinomate fabbriche radio.

**TRANSRADIO - MILANO**

Preventivi speciali a richiesta per Fabbricanti e Laboratori Radio

## TUTTO PER LA RADIO

MATERIALE RADIO DELLE  
MIGLIORI FABBRICHE  
PEZZI STACCATI

# CIPOLLINI & BISERNI

MILANO  
CORSO DI P. ROMANA N. 96  
TELEFONO N. 578438





*In pochi minuti*

# IL BRACCIO FONOINCISORE D5

*si applica a qualunque* **RADIO FONOGRAFO**

Il **D5** nonostante il suo modesto costo è oggi un prodotto di alta classe.

Tutte le esigenze della tecnica sono brillantemente soddisfatte insieme con una insuperabile semplicità di messa in opera e di uso.

Nessun lavoro per l'adattamento a qualsiasi grammofono elettrico. Precisione assoluta di spiralizzazione. Densità dei solchi superiore a quella dei dischi commerciali. (Il normale disco del diametro di 25 cm. ha la durata musicale di 3 minuti e 20 secondi - diametro cm. 30 minuti 4/18). Spirale per «fermo automatico» possibile in qualsiasi punto del disco. Resa acustica ottima a tutte le frequenze con particolare esaltazione delle più alte per compensare le maggiori difficoltà di incisione, così che la riproduzione risulta brillante e fedele. Praticità e sicurezza di funzionamento che permettono un lavoro di carattere continuativo e professionale senza sciupio di dischi vergini. Solidità di costruzione. Un normale radiofonografo convertito da voi stessi in un ottimo fonoincisore raddoppia il suo valore commerciale.

Il **D5** viene fornito anche in blocco fonoincisore completo nei tipi:

**Famiglia** (dischi fino a cm. 25, durata minuti 3/20). Motore e riproduttore normale: incisore D5; pettine raccoglitruciolo.

**Professionale** (dischi fino a cm. 30 minuti 4/18). Piastra pesante - riproduttore Diaphone - incisore D5 speciale - piatto volano da kg. 5 - pettine raccoglitruciolo.

**DIAPHONE - Ing. D'AMIA - MILANO** CORSO VITTORIO EMANUELE 26 **Tel. 50.348 - 75.843**  
 UFFICIO TECNICO: CORSO XXII MARZO 28

## APPLICATE ALLA VOSTRA RADIO IL REGOLATORE DI TENSIONE CHINAGLIA Mod. CDb

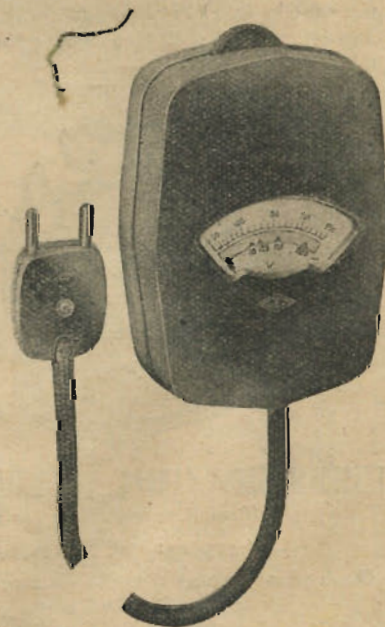
Nonostante che la tensione sia molto bassa, controllatela egualmente perchè una improvvisa sopraelevazione potrebbe danneggiare la Radio.

Tarate l'apparecchio alla tensione devoluta della vostra rete di alimentazione, applicate il nostro **REGOLATORE DI TENSIONE** ed inserite la resistenza del regolatore qualora si verificasse una sopraelevazione della tensione.

Controllare e regolare la tensione di alimentazione, significa:

- PROTEGGERE le valvole e parti vitali.
- GARANTIRE un continuo funzionamento.
- EVITARE riparazioni molto costose.
- AVERE una perfetta audizione.

- Mod. CDb/ 60 fino a 60 Watt di carico**
- Mod. CDb/ 80 fino a 80 Watt di carico**
- Mod. CDb/100 fino a 100 Watt di carico**



**CONSEGNE PRONTE**

**BELLUNO - Sede**

*Elettrocostruzioni Chinaglia*

Via Col di Lana 21 - Telefono 202

**MILANO - Filiale**

*Elettrocostruzioni Chinaglia*

Via Cosimo del Fonte 9 - Tel. 36371

**FIRENZE - Rappr.**

*Dott. Enzo Dall'Olio*

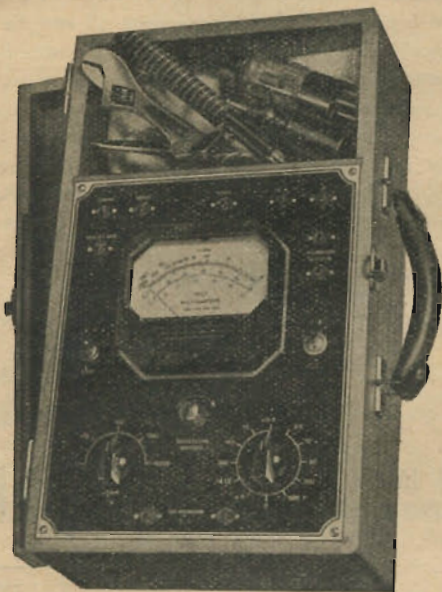
Via Porta Rossa 6 - Telefono 24702



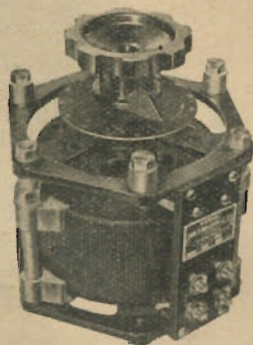
# S. A. ING. S. BELOTTI & C.

## MILANO

PIAZZA TRENTO, 18

TELEG.: } INGHELOTTI  
          } MILANOTELEF.: } 52051  
          } 52052  
          } 52053  
          } 52020**GENOVA**VIA G. D'ANNUNZIO, 1/7  
TELEF. 52909**ROMA**VIA DEL TRITONE, 2/1  
TELEF. 81709**NAPOLI**VIA MEDINA, 81  
TELEF. 27490**ANALIZZATORE UNIVERSALE TIPO B2**

10.000 Ohm per Volt. - 35 portate diverse in CC-CA. -  
Misure Voltmetriche sino a 1200 Volt. - Misure milliamperometriche da 120 $\mu$ A sino a 6 A in CC-CA. - Misure Ohmmetriche sino a 30 Megaohm. - Misure d'uscita in Volt.


**TRASFORMATORE "VARIAC", A USCITA REGOLABILE**  
 (Brev. General Radio Co.)

Potenze: 175 - 850 VA - 1 - 2 - 5 - 7 KVA.

Qualunque tensione d'uscita da zero al massimo della linea ed oltre.

PER LABORATORI - SALE TARATURE - ECC.

AGENTI GENERALI DELLE CASE AMERICANE

**WESTON e GENERAL RADIO**

# RADIO TAU - MILANO

VIA G. B. PERGOLESI 3 - TELEFONO 274622

**COSTRUTTORI**  
**RIPARATORI**  
**DILETTANTI**

Troverete ricco assortimento per tutte le vostre esigenze  
Assoluta serietà e massima convenienza

## Interpellateci

TRASFORMATORI - ALTOPARLANTI - MICROFONI - RESISTENZE - CONDENSATORI - PARTI STACCATE E OGNI ACCESSORIO - STRUMENTI E APPARECCHI DI MISURA



# RADIO PREZIOSA

MILANO

CORSO VENEZIA, 45 - TEL. 76.417

I modelli della stagione 1946 - 1947 :

**PREZIOSA R. F. 5**, radio fono valigia, supereterodina 5 valvole, 2 gamme d'onda, attacco per automobile;

**PREZIOSA R. N. 5**, radio valigia necessaire, supereterodina 5 valvole, 2 gamme di onda, necessaire in plexiglas;

rappresentano il meglio quanto a:

**ELEGANZA, UTILITÀ,**  
**ALTA FEDELTA' DI RIPRODUZIONE**

**NON È UNA PRODUZIONE DI SERIE**





RIVISTA QUINDICINALE DI RADIOTECNICA

Direzione, Amministrazione: Milano Via Senato 24, Telefono 72.908

Conto corrente postale n. 3/24227

Ufficio Pubblicità: Via Senato, 24 - Milano

Abbonamento Annuo L. 800

Un numero separato L. 40 Questo fascicolo L. 160 Estero il doppio

COMITATO DIRETTIVO

Prof. Dott. Ing. Rinaldo Sartori, presidente - Dott. Ing. Fabio Cisotti, vice presidente - Prof. Dott. Edoardo Amaldi - Dott. Ing. Cesare Borsarelli - Dott. Ing. Antonio Cannos  
 Dott. Fausto de Gaetano - Ing. Marino Della Rocca - Dott. Ing. Leandro Dobner - Dott. Ing. Maurizio Federici - Dott. Ing. Giuseppe Galani - Dott. Ing. Camillo Jacobacci  
 Dott. Ing. G. Monti Guarnieri - Dott. Ing. Sandro Novellano - Dott. Ing. Donato Pellegrino - Dott. Ing. Celio Pontello - Dott. Ing. Giovanni Rachat - Dott. Ing. Almerigo Saltz  
 DIRETTORE: Dott. Ing. Spartaco Giovane

SOMMARIO

Dott. ing. S. Finzi - Triodo e Pentodo come amplificatori . . . . .	pag. 205	G. Brugnole - I forni ad AF . . . . .	Pag. 221
A. Azzali - Generatore modulato di segnali . . . . .	> 209	A. Azzali - I circuiti di alimentazione . . . . .	> 224
Dott. ing. M. F. Francardi - Magnetron a cavità . . . . .	> 213	P. Soati - Radianti e controlli . . . . .	> 227
Valvole della Serie "6S" . . . . .	> 216	T. Gootee - Il radar raggiunge la luna . . . . .	> 230
S. Sirois - Oscillatore di BF - RC . . . . .	> 218	Rassegna stampa tecnica . . . . .	> 234

# TRIODO E PENTODO COME AMPLIFICATORI

del dott. ing. Sergio Finzi

6105/7

Vogliamo in queste note tracciare un parallelo fra il triodo ed il pentodo, mettendo in luce il loro diverso comportamento nei riguardi dell'amplificazione.

Questa trattazione è dedicata soprattutto a chi, pur avendo una buona pratica nel montaggio dei radiocircuiti, non ha mai approfondito quella conoscenza matematica che si richiede per lo studio dei trattati cosiddetti fondamentali. Quindi, pur senza tralasciare l'esattezza dei concetti e delle deduzioni, ci serviremo di metodi di calcolo alla portata di chi, anche remotamente, abbia avuto a che fare con i principi dell'algebra.

Il nostro studio, dovendoci portare ad affrontare l'importante argomento dei circuiti equivalenti, deve cominciare dall'esame dei

1. - PARAMETRI FONDAMENTALI DEI TUBI (\*)

E' noto che la corrente di emissione di un tubo termionico è rappresentabile con una funzione della tensione anodica e di quella delle griglie:

$$[1] \quad i_e = f(v_a, v_g, v_{gs})$$

la quale in un tratto abbastanza esteso della caratteristica è rappresentabile con una equazione di 1° grado:

$$[1] \quad i_e = av_a + bv_g + cv_{gs} + d$$

nella quale i simboli hanno il loro ben noto significato di grandezze elettriche, pertinenti all'elettrodo segnato a pedice (g per la griglia controllo, gs per lo schermo, a per l'anodo, e per l'emissione totale).

Dalla [1] si può subito notare che d è la corrente di emissione per tensioni nulle agli elettrodi; la cosiddetta cor-

rente di lancio, piccolissima e perciò trascurabile. Inoltre, tenendo conto che  $i_e = i_a + i_g + i_{gs}$  in un pentodo,  $i_e = i_a + i_g$  in un triodo, e pensando come le correnti  $i_g$  ed  $i_{gs}$  siano piccole in confronto ad  $i_a$ , si può porre con buona approssimazione:

$$[2] \quad i_e = i_a = av_g + bv_g + cv_{gs}$$

come relazione valevole per ogni tubo elettronico (1).

Se ora, nel circuito del tubo di fig. 1, diamo a  $v_a$  un incremento  $\Delta v_a$ , positivo o negativo, tenendo fisse le tensioni di schermo (se ci sono) e di griglia, otteniamo un incremento di corrente anodica  $\Delta i_a$  dato da:

$$[3] \quad (i_a + \Delta i_a) - i_a = \Delta i_a = [a(v_a + \Delta v_a) + bv_g + cv_{gs}] - (av_a + bv_g + cv_{gs}) = a\Delta v_a$$

onde si ha:

$$[4] \quad \frac{\Delta v_a}{\Delta i_a} = \frac{1}{a} = R_i$$

resistenza incrementale interna del tubo.

Analogamente, dando invece un incremento alla tensione di griglia pilota, si ha:

$$[5] \quad \Delta i_a = b\Delta v_g$$

ossia:

$$[6] \quad \frac{\Delta i_a}{\Delta v_g} = G_m = b,$$

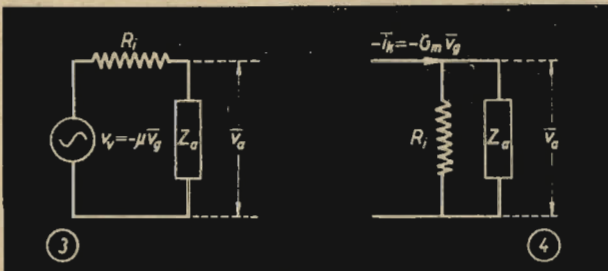
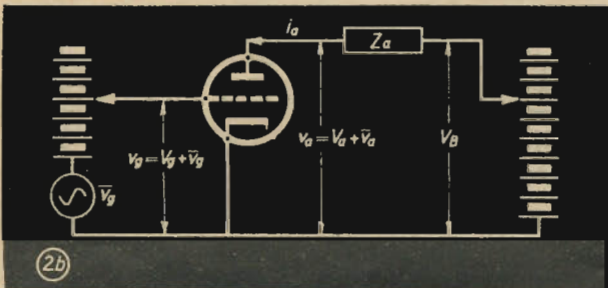
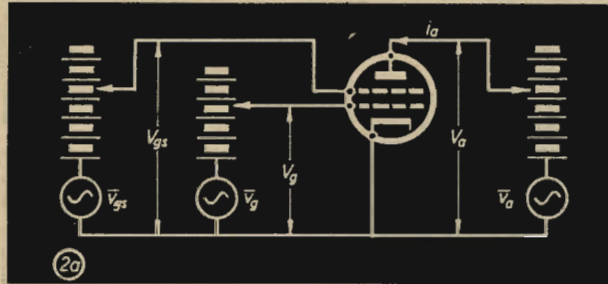
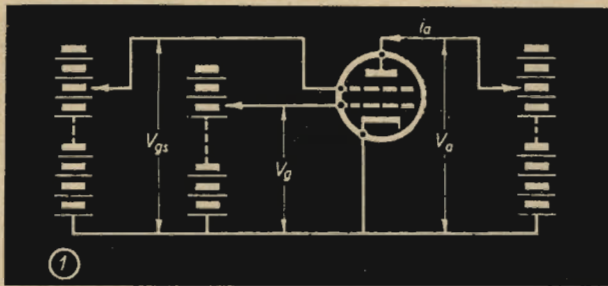
conduttanza mutua incrementale relativa alla griglia pilota del tubo.

Operando nello stesso modo otterremmo una conduttanza

(1) Questa approssimazione è giustificata anche dal fatto che la griglia schermo non partecipa al pilotaggio dinamico della corrente del tubo, e quindi, riferendosi questo solo alle componenti alternative, la sua influenza si fa sentire solo sul valore medio della corrente.

(\*) Nello studio che segue tutte le relazioni, salvo evidenti eccezioni, devono essere intese come relazioni tra grandezze vettoriali.





mutua relativa alla griglia schermo:

$$[6'] \quad \frac{\Delta i_a}{\Delta v_{gs}} = G_{ms} = c$$

che però ai fini del nostro studio non ha grande importanza.

Facciamo ora un'altra prova: diamo un incremento  $\Delta'v_a$  alla tensione anodica e cerchiamo di riportare la corrente anodica, che evidentemente è variata di  $\Delta'i_a = \frac{I}{R_i} \Delta'v_a$ , al suo valore primitivo con un incremento di segno contrario  $\Delta'v_g$  della tensione di griglia pilota; quest'ultimo deve produrre un incremento di corrente anodica uguale a  $\Delta'i_a$  ma di segno opposto.

Se dividiamo fra di loro i due incrementi di tensione operati sul circuito, otteniamo un numero:

$$[7] \quad \frac{\Delta'v_a}{\Delta'v_g} = \mu = \frac{R_i \Delta'i_a}{\Delta'i_a} = R_i G_m$$

Questo numero  $\mu$  è il coefficiente di amplificazione del

tubo; dalla [7] si vede pure che l'importante Equazione di Vollauri che lega le tre grandezze caratteristiche dei tubi è:

$$[8] \quad \mu = R_i G_m$$

Notiamo che  $\mu$  è un numero, ed è ben giustificato che lo sia, dato che  $R_i$  è una resistenza, e  $G_m$  è una conduttanza, ossia il suo inverso dimensionale. Riprendiamo ora la [2] e cerchiamo di esprimere la legge che lega la  $i_a$  alle  $v_a, v_g, v_{gs}$  con i parametri caratteristici che abbiamo individuato.

Si ha:

$$[2'] \quad i_a = a v_a + b v_g + c v_{gs} = \frac{1}{R_i} v_a + G_m v_g + G_{ms} v_{gs}$$

e raccogliendo  $G_m$  si ha:

$$[9] \quad i_a = G_m \left( v_g + \frac{1}{G_m R_i} v_a + \frac{G_{ms}}{G_m} v_{gs} \right) = G_m \left( v_g + \frac{1}{\mu} v_a + \frac{G_{ms}}{G_m} v_{gs} \right)$$

La quale ci dice che la corrente anodica è funzione del valore globale della quantità fra parentesi, quale che sia la distribuzione dei valori dei singoli potenziali: infatti come abbiamo ora visto, l'effetto di una variazione di  $x$  volt sull'anodo può essere compensato da una variazione di  $x'$  volt sulla griglia, di segno opposto, tale che  $x' =$

$$= \frac{x}{\mu};$$

oppure da una combinazione di valori di  $v_g$  e di  $\frac{G_{ms}}{G_m} v_{gs}$  uguale in valore ad  $x'$ . E' ovvio che in un

triodo, non esistendo schermo, il termine ad esso relativo manca: si ha perciò:

$$[9'] \quad i_a = G_m \left( v_g + \frac{v_a}{\mu} \right)$$

Tenendo presente quanto fin ora abbiamo visto, passiamo allo studio dei tubi in regime dinamico, mediante i

### 2. - CIRCUITI EQUIVALENTI DEI TUBI

Sono questi i circuiti che con la semplice applicazione della legge di Ohm permettono di ricavare le formule che interessano il funzionamento del tubo come amplificatore.

Per stabilirli possiamo utilizzare lo stesso schema che ci è servito per lo studio statico del tubo, con la variante di sovrapporre ai potenziali fissi  $v_a, v_g, v_{gs}$ , con mezzi facili ad immaginarsi (fig. 2 a), delle tensioni alternative di non importa quale forma e frequenza, purchè di valore medio nullo nel periodo: in particolare delle tensioni sinusoidali.

Allora le nostre grandezze elettriche prendono la forma:

$$[10] \quad \begin{cases} i_a = I_a + i_a & v_a = V_a + v_a \\ i_g = I_g + i_g & v_g = V_g + v_g \\ i_{gs} = I_{gs} + i_{gs} & v_{gs} = V_{gs} + v_{gs} \end{cases}$$

dove le lettere in corsivo semplice indicano valori istantanei, quelle in maiuscolo indicano i valori statici (componenti continue delle grandezze in gioco), mentre le lettere in grassetto indicano il valore massimo delle componenti alternative.

Allora, poichè siamo per ipotesi in un tratto piano di caratteristica, (classe A) i valori medi di ogni grandezza devono restare invariati (non c'è rettificazione). Inoltre supporremo che il nostro tubo funzioni, secondo i dettami della classe A, con griglia pilota sempre negativa, in modo che  $i_g = 0$  durante tutto il ciclo di lavoro.

Ora riprendiamo il nostro sviluppo:

La [9] dà, ponendo i valori [10] nella formula:

$$[11] \quad I_a + i_a = G_m \left[ V_g + v_g + \frac{V_a + v_a}{\mu} + \frac{G_{ms}}{G_m} (V_{gs} + v_{gs}) \right]$$

Per un principio di sovrapposizione che è facilmente giustificabile (tenendo presente che la caratteristica è pia-



na), possiamo nella [11] separare le componenti continue dalle alternative e, considerando le componenti alternate che sono quelle che interessano il regime dinamico:

$$[12] \quad i_a = G_m \left( v_g + \frac{v_a}{\mu} + \frac{G_{m0a}}{G_m} v_{g0} \right);$$

a questo punto qualche lettore mi farà osservare che la griglia schermo di un pentodo viene sempre « fugata » con un condensatore per evitare che componenti alternate disturbino l'amplificazione con rumori di fondo: dunque nei normali montaggi si fa sempre  $v_{g0} = 0$ ; accontentiamolo poichè ha ragione: ed otteniamo in pari tempo di trovare una formula unica, valevole per triodo e pentodo:

$$[13] \quad i_a = G_m \left( v_g + \frac{v_a}{\mu} \right).$$

Ora lavoriamo su questa.

Ponendo  $v_a = 0$  (togliendo la componente alternativa di anodo) e non inserendo nel circuito anodico alcuna impedenza di carico (fig. 2 a), otteniamo:

$$[14] \quad i_a = G_m v_g$$

$$[15] \quad V_a + v_a = (V_B - R_a i_a) - Z_a i_a$$

con:  $R_a$  = componente resistiva della  $Z_a$ ;

si deve avere, sempre considerando solo la componente alternativa:

$$[16] \quad v_a = -Z_a i_a$$

Inseriamo il valore [16] in [13]:

$$[17] \quad i_a = G_m \left( v_g - \frac{Z_a i_a}{\mu} \right)$$

indi risolviamo per  $i_a$ : (ricordiamo all'uopo la [8]  $\mu = G_m R_i$ )

$$[18] \quad i_a = G_m v_g \frac{R_i}{Z_a + R_i}$$

la quale si riduce a  $i_a = G_m v_g$  ossia alla [14] per  $Z_a = 0$ , ossia nel caso di cortocircuito.  $G_m v_g$  sarà perciò per noi la corrente di cortocircuito  $i_k$ .

Analogamente sempre ricordando la [8] si ha:

$$[18'] \quad i_a = \frac{\mu v_g}{Z_a + R_i}$$

e moltiplicando ambo i membri per  $-Z_a$  si ha:

$$[19] \quad -Z_a i_a = v_a = -\mu v_g \frac{Z_a}{Z_a + R_i}$$

che per  $Z_a = \infty$ , ossia per il caso di circuito anodico c.a. interrotto, si riduce a:

$$[19'] \quad v_a = \mu v_g$$

che sarà per noi la f.e.m. a vuoto  $v_v$ .

Con queste definizioni abbiamo, trasformando opportunamente le [18'] e [19]:

$$[20] \quad v_v = i_a (Z_a + R_i)$$

$$[21] \quad -i_k = v_a \left( \frac{1}{R_i} + \frac{1}{Z_a} \right)$$

Consideriamo le [20] e [21]: esse sono l'espressione della legge di Ohm ( $V = RI$ ) applicata: a) per la [20] ad un circuito nel quale una sorgente di f.e.m. costante (fig. 3) ed uguale a  $v_v = -\mu v_g$  alimenta un circuito formato dalle impedenze  $R_i$  e  $Z_a$  in serie; b) per la [21] ad un circuito in cui una corrente costante ed uguale a  $-i_k = -G_m v_g$  fluisce attraverso le impedenze  $R_i$  e  $Z_a$  in parallelo (fig. 4).

Uno lo chiameremo circuito equivalente a tensione costante, l'altro circuito equivalente a corrente costante.

Notiamo ora alcune particolarità: la espressione [20] si trasforma nella [21] e viceversa, soltanto scambiando fra di loro tensioni e correnti, impedenze con ammettenze (inverso di impedenze).

Inoltre nel caso che una delle impedenze in serie sia piccola rispetto all'altra, possiamo con piccolo errore ritenere che tutta la tensione si localizzi ai capi dell'altra impedenza in serie.

Analogamente se una delle ammettenze in parallelo è piccola rispetto all'altra, si può ritenere con errore piccolo che tutta la corrente fluisca nell'altra ammettenza del parallelo.

I due circuiti sono dunque riducibili uno all'altro mediante uno scambio di parole corrispondenti in quella che si chiama una dualità, dualità che riguarda anche le proprietà, come si vede. Su questo torneremo ancora, data la importanza che riveste ai fini pratici.

Da questi circuiti è facile ricavare il valore dell'amplificazione di tensione  $A$ , intesa come rapporto  $v_a/v_g$  fra la tensione che si manifesta ai capi del carico  $Z_a$ , e la tensione immessa sulla griglia pilota del tubo.

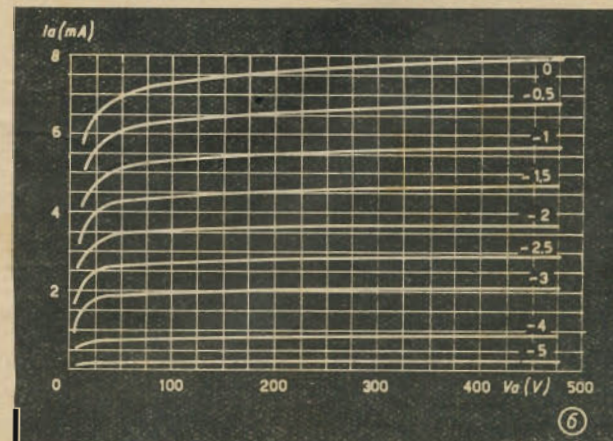
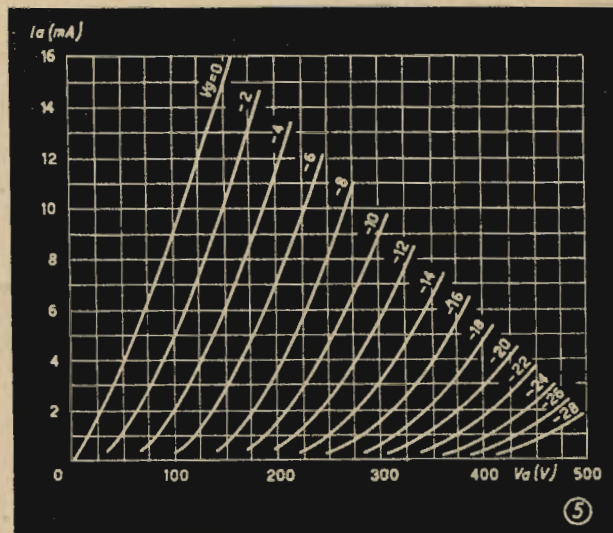
Considerando infatti il circuito a tensione costante. (fig. 3) è facile vedere che la tensione ai capi del carico, valendo  $i_a Z_a$ , è [20]:

$$[22] \quad v_a = \frac{v_v}{R_i + Z_a} Z_a = -\mu v_g \frac{Z_a}{R_i + Z_a}$$

onde:

$$[23] \quad A = -\mu \frac{Z_a}{R_i + Z_a}$$

ciò che si poteva dedurre con la massima evidenza dall'esame della fig. 3, considerando che il circuito, per quanto riguarda la tensione, funziona come un partitore di rapporto precisamente uguale a  $Z_a/(R_i + Z_a)$ . Considerando in-





vece il circuito a corrente costante, (fig. 4) si ha dalla [21] che:

$$[24] \quad v_A = -i_k \frac{R_1 Z_a}{R_1 + Z_a} = -G_m v_g \frac{R_1 Z_a}{R_1 + Z_a}$$

onde:

$$[25] \quad A = -G_m \frac{R_1 Z_a}{R_1 + Z_a}$$

Il segno negativo dimostra un fatto ben noto: la tensione anodica e quella di griglia sono in opposizione di fase.

Ora facciamo alcune considerazioni.

Se la resistenza interna del tubo è piccola rispetto al carico esterno  $Z_a$ , possiamo ritenere, come abbiamo già detto, che tutta la tensione di localizzi ai capi di  $Z_a$ . Il rapporto potenziometrico  $Z_a/(Z_a + R_1)$  vale circa 1, ed allora si ha:

$$[26] \quad A \approx -\mu$$

ossia l'amplificazione si avvicina al valore del coefficiente di amplificazione del tubo. Notiamo la rapidità e l'evidenza del risultato, che vagliato sul circuito a corrente costante sarebbe stato più laborioso da ricavare, occorrendo trasformare la formula.

Nell'ipotesi che la resistenza interna sia molto più grande del carico esterno, si può invece ritenere che tutta la corrente  $-i_k$  fluisca in  $Z_a$ , (resistenza in parallelo grande, poca derivazione di corrente!) e si ha:

$$[27] \quad v_A = -G_m v_g Z_a$$

ossia:

$$[28] \quad A = -G_m Z_a$$

risultato che utilizzando invece il circuito a tens. cost. sarebbe stato molto più laborioso da ricavare.

Esiste dunque una differenza nella praticità di impiego delle due rappresentazioni schematiche del tubo come amplificatore, basata sul valore della resistenza interna rispetto al carico esterno.

Se ora consideriamo le curve caratteristiche anodiche di un triodo e di un pentodo, (figg. 5-6) o meglio le famiglie di queste con parametro la tensione di griglia, osserviamo come per il triodo esse sono sensibilmente inclinate rispetto all'asse delle tensioni, denunciando così una *bassa resistenza incrementale interna*, mentre per il pentodo esse corrono per un lungo tratto parallele all'asse stesso, denunciando la *forte resistenza interna* che griglia-schermo e soppressore conferiscono ad esso (2).

Inoltre, osservando la successione di due curve della stessa famiglia, a parametri  $v_g$  successivi, si vede che l'ampiezza delle *fluttuazioni di corrente anodica*, nel pentodo, è per un ampio tratto indipendente dalla tensione anodica, mentre per il triodo essa ne dipende fortemente, appunto in causa dell'inclinazione della caratteristica. Ciò significa che mentre in un caso *variazioni di tensione anodica non influiscono* sulla attitudine amplificatrice del pentodo, in quanto  $v_A$  dipende soltanto dalla corrente  $i_k$  che resta costante, nell'altro queste determinano sensibili variazioni. E che, inversamente, *variazioni di corrente anodica non infirmano* le caratteristiche amplificatrici del triodo, mentre sono sentite fortemente dal pentodo.

Queste considerazioni crediamo bastino a far comprendere come nel pentodo noi troviamo le condizioni che lo assimilano ad un generatore di corrente costante, mentre nel triodo troviamo tutte le caratteristiche di un generatore di tensione costante.

Osserviamo inoltre che il carico anodico  $Z_a$ , quale è ri-

chiesto per es. da amplificatori a R-C, ed in generale per tutti gli amplificatori di tensione di classe A, per questioni inerenti la distorsione e la possibilità di alimentazione con tensioni non eccessive, è dell'ordine di 1/4 della resistenza interna per i pentodi, mentre sale a 2-5 volte per i triodi.

Tutto questo porta a concludere che delle due forme schematiche, quella a corrente costante si abbina perfettamente al caso del pentodo, mentre quella a tensione costante a quello del triodo.

La dualità che abbiamo visto sussistere fra le due forme di circuito l'abbiamo anche fra le proprietà dei due tipi di tubo amplificatore. Possiamo quindi parlare addirittura di esistenza di due binomi: pentodo-corrente e triodo-tensione, il solo ricordare i quali ci permette di rifarci alle peculiarità di funzionamento, e di ricordare senza sforzo alcuno le formule più adatte al caso, e le approssimazioni che possiamo ammettere senza errore troppo grande.

Esaminiamo all'uopo due casi pratici, di pentodo e di triodo:

a) Sia un pentodo 6J7-G funzionante con 250 V sull'anodo, 100 V sullo schermo, — 3 V sulla griglia pilota, carico anodico  $Z_a$  costituito da un circuito risonante di resistenza dinamica  $L/RC = 0,2 \text{ M}\Omega$  (caso di uno stadio AF); altri dati: res. int.  $R = 1,5 \text{ M}\Omega$ ; conduttanza mutua  $1225 \mu\text{A/V}$ ; fattore di amplificazione  $\mu = 1500$ .

Applicando la formula intera [25] (caso corrente costante) si ha:

$$A = 1225 \cdot \frac{1,5 \cdot 0,2}{1,5 + 0,2} = 216$$

applicando la formula approssimata [28]:

$$A = 1225 \cdot 0,2 = 245.$$

L'errore percentuale che si commette approssimando è:  $29/216 = 13\%$  applicando la formula esatta per il caso di tensione costante [23] si otterrebbe (3):

$$A' = 1500 \frac{0,2}{0,2 + 1,5} = 176$$

mentre con l'approssimazione della formula [26]

$$A' = 1500$$

l'errore commesso è:  $1324/176 = 750\%$ .

b) Sia un triodo 6C5-G funzionante come amplificatore di tensione B.F. a resistenza, con i seguenti dati: carico anodico  $Z_a = 0,25 \text{ M}\Omega$ ; tensione anodica 250 V (in serie al carico); coefficiente di amplificazione  $\mu = 20$ ; resistenza interna  $10000 \Omega$ ; conduttanza mutua  $G_m = 2000 \mu\text{A/V}$ .

Con la formula intera, caso tensione costante [23], abbiamo:

$$A = 20 \frac{0,25}{0,25 + 0,01} = 19,2$$

Con la formula approssimata [26]:

$$A = 20$$

con un errore di  $0,8/20 = 4\%$ .

Calcolando invece con la formula intera per il caso c. c., si avrebbe:

$$A' = 2000 \frac{0,25 \cdot 0,01}{0,25 + 0,01} = 19,2$$

mentre con quella approssimata [28]:

$$A' = 2000 \cdot 0,25 = 500$$

errore:  $500/19,2 = 2500\%$ .

Questi risultati sono istruttivi, in quanto dimostrano come con la corretta applicazione delle formule si risparmi fatica ed errori talvolta grossolani; che le formule approssimate permettono di valutare rapidamente l'amplificazione con un'approssimazione che per questo genere di calcoli può benissimo essere ammessa, dato che per i montaggi usuali quella è anche all'incirca la tolleranza che è lasciata

(segue a pag. 232)

(2) In un diagramma i. e. a forte R, la linea rappresentativa è orizzontale o sub-orizzontale; in uno a bassa R la linea è verticale o sub-verticale. Si riporta l'uno all'altro tipo semplicemente scambiando fra loro gli assi i, v, ossia le parole corrente e tensione fra di loro, in definitiva applicando la dualità elettrica da noi rilevata, e la cui importanza è bene sottolineare.



# GENERATORE MODULATO DI SEGNALI (\*)

di A. Azzali

6126/6

*I segnali necessari alle prove tecniche di collauda-  
messa a punto dei ricevitori, devono essere prodotti nel-  
l'ambito del laboratorio, non potendosi assumere come in-  
dici di riferimento, per ragioni ovvie di variabilità ed in-  
certezza, le onde modulate delle stazioni di radiodiffu-  
sione. L'apparecchiatura che provvede a ciò è nota col  
nome di generatore (oscillatore) modulato di segnali, ed  
è caratterizzata da una serie di requisiti essenziali, quali la  
portata, la stabilità, la precisione di taratura e della varia-  
zione di resa, ecc. Una interessante realizzazione che tiene  
conto completamente di tali requisiti è ora qui illustrata.*

G. TERMINI

1. *Caratteristiche elettriche.* - Il circuito elettrico del generatore è riportato nello schema della fig. 1. I tubi usati sono in numero di quattro e comprendono due pentodi tipo 6R per la produzione delle correnti permanenti di alta e bassa frequenza, nonché un tubo 6L7 in cui si opera la modulazione di ampiezza e un tubo 6X5 per l'alimentazione degli anodi e delle griglie schermo.

Il generatore delle correnti ad alta frequenza è del tipo « ECO », ad accoppiamento infralettrodico griglia-catodo, di cui sono noti i requisiti di stabilità di ampiezza e di frequenza. Segue ad essi un tubo 6L7, sulla cui griglia di iniezione è anche applicata la modulante, ottenuta all'uscita di un tubo 6R, funzionante in regime di autoeccitazione secondo lo schema dell'Hartley. Notisi che il tubo 6L7 separa convenientemente il generatore di alta frequenza da quello di bassa frequenza e dal dispositivo di trasferimento della tensione di resa.

La profondità percentuale di modulazione può essere modificata, variando la tensione ottenuta all'uscita del generatore di B.F.

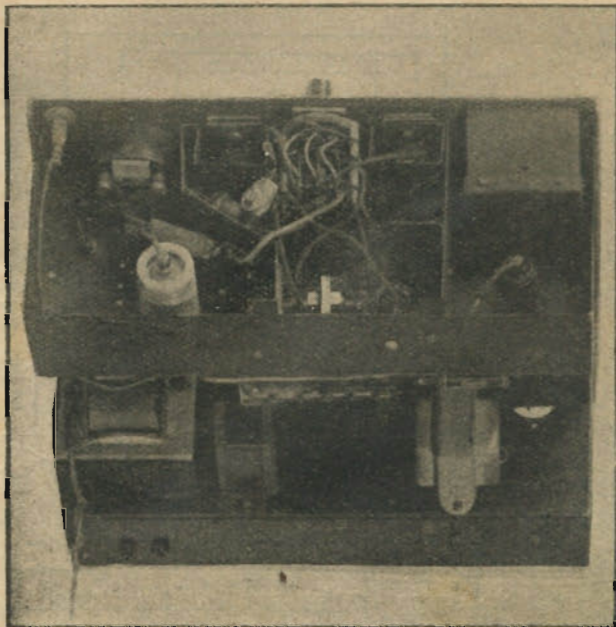
Inoltre vi è la possibilità di applicare una frequenza esterna di modulazione, ciò che consente di esaminare completamente, come è noto, la fedeltà di resa dei ricevitori, ove a tale frequenza venga affidato l'intero canale acustico.

Il tubo 6L7 è seguito dall'attenuatore destinato a produrre progressivamente una diminuzione della potenza elettrica trasferita dal circuito del generatore al circuito in esame. L'attenuatore usato che comprende cinque commutazioni è del tipo a resistori, attenuanti nelle proporzioni di 1, 10, 100 e 1000. All'uscita di tale rete si va ad un potenziometro a grafite da 1000  $\Omega$  e quindi al cavo schermato di collegamento ai circuiti in esame. E' importante tener presente i termini entro cui si presenta il problema della attenuazione delle tensioni di uscita da un generatore di segnali. Anzitutto è necessario che l'impedenza dell'attenuatore rimanga costante, indipendentemente dall'impedenza del circuito al quale si trova collegato e al valore della potenza trasferita e della frequenza di funzionamento. In

secondo luogo è conveniente siano noti i rapporti di attenuazione da esso introdotti in relazione ad un determinato valore di riferimento. A tali necessità seguono numerose soluzioni, tra cui appartiene quella adottata comprendente appunto un rapportatore di attenuazione a salti e un dispositivo di regolazione progressiva.

Un ultimo accessorio dell'apparecchiatura in questione è rappresentato dal dispositivo atto a provvedere al riscaldamento dei filamenti e a fornire le tensioni continue per l'alimentazione degli anodi e delle griglie schermo. Esso è destinato ad essere collegato alle reti di distribuzione a corrente alternata e comprende pertanto un bidiodo raddrizzatore 6X5, un trasformatore di linea con primario universale e un circuito di livellamento costituito da una rete di condensatori a carta e di resistori. Il problema di perturbazione che s'incontra con il collegamento alle reti di distribuzione a corrente alternata, è qui risolto con una rete complessa di arresto e di fuga, disposta lungo i conduttori stessi di alimentazione.

2. *Costruzione.* - Il generatore di segnali comprende una piastra frontale (D) portante le diciture, riportata sul pannello esterno (C), fig. 3. Vi è inoltre il telaio (A) su cui è sistemato l'alimentatore ed il generatore di B.F. ed il telaio (B), su cui trovano posto i generatori di A.F. e l'attenuatore. I piani di foratura di ciascuno di essi sono riportati nella fig. 4. Il pannello frontale è di alluminio; il pannello esterno e i due telai sono costruiti con lamiera di ferro da 1 mm. di spessore verniciati con nitrocell o cadmiati. Notisi che la piastra frontale può essere realizzata sia in bianco con diciture nere usando dell'anticorodal da 1 mm. di spessore e sia con diciture bianche su fondo nero usando dell'alluminio verniciato a fuoco con vernice



(\*) Sull'argomento può essere consultato il volume: G. Termini - Generatori di segnali e Voltmetri elettronici - Ed. "I Rostro", Prezzo L. 140.

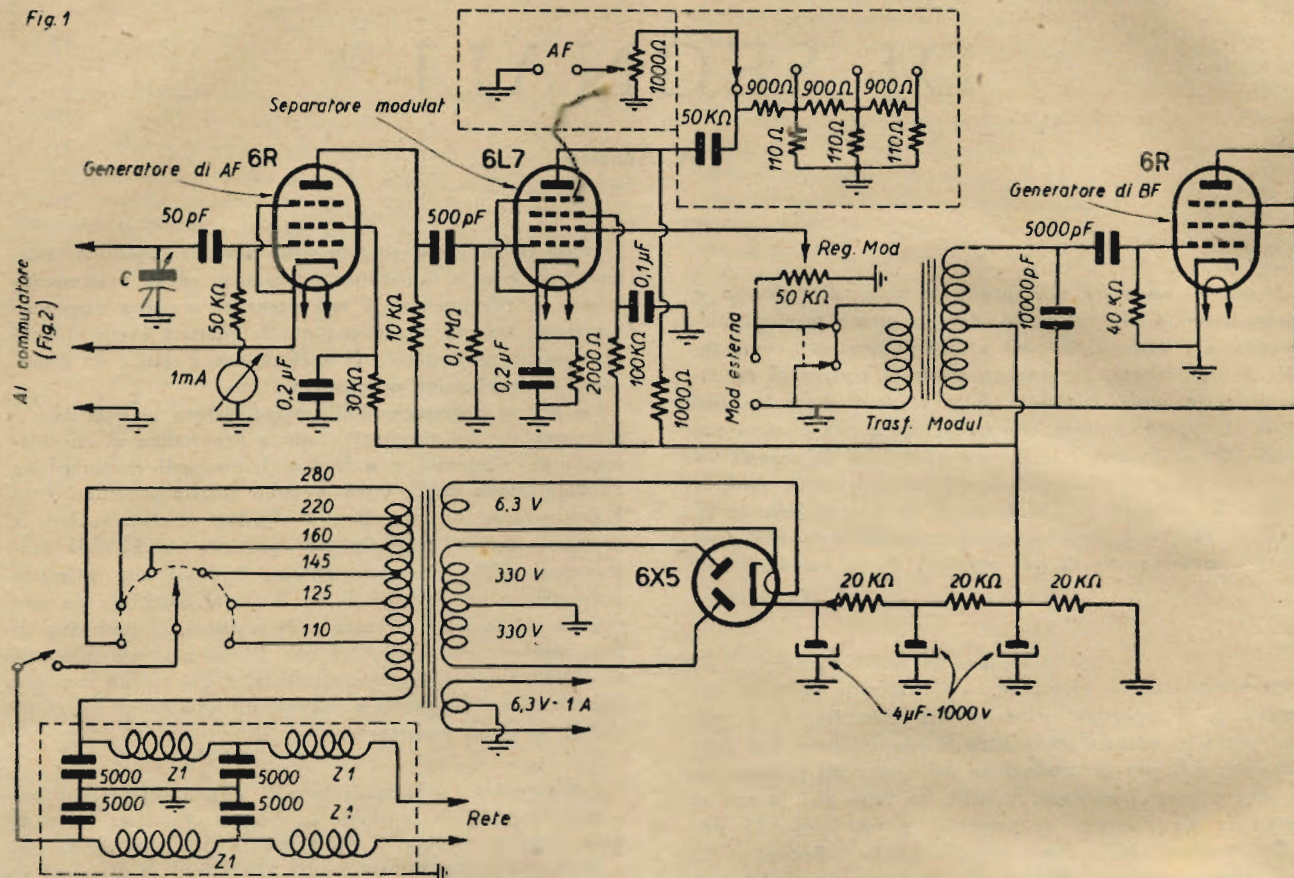


satinata nera opaca. L'incisione è in ogni caso da effettuarsi al pantografo.

Il trasformatore di alimentazione è costruito in base ai

spire second. AT, 330+330 V, 1450+1450 spire,  $\varnothing$  0,16 smalt.  
 spire secondario BT1, 6,3 V, 29 spire,  $\varnothing$  0,6 smaltato  
 spire secondario BT2, 6,3 V, 29 spire,  $\varnothing$  0,8 smaltato

Fig. 1



dati seguenti:

lamella 70x100 (Terzago)

nucleo cmq. 14 lordo

- spire primario: da 0 a 110 V, 440 spire,  $\varnothing$  0,45 smaltato
- da 0 a 125 V, 500 spire,  $\varnothing$  0,45 smaltato
- da 0 a 145 V, 560 spire,  $\varnothing$  0,45 smaltato
- da 0 a 160 V, 640 spire,  $\varnothing$  0,30 smaltato
- da 0 a 220 V, 880 spire,  $\varnothing$  0,22 smaltato

Notisi che il secondario BT1 serve per il riscaldatore del catodo del tubo 6X5, mentre il secondario BT2 è adoperato per i riscaldatori degli altri tubi elettronici.

Per il trasformatore di modulazione si hanno i seguenti dati:

lamella tipo N. 3 Roma (Terzago)

nucleo cmq. 5 lordo

spire primario 2000, filo rame smaltato 0,12 mm.

spire secondario 1200+1200, rame smaltato da 0,12 mm.

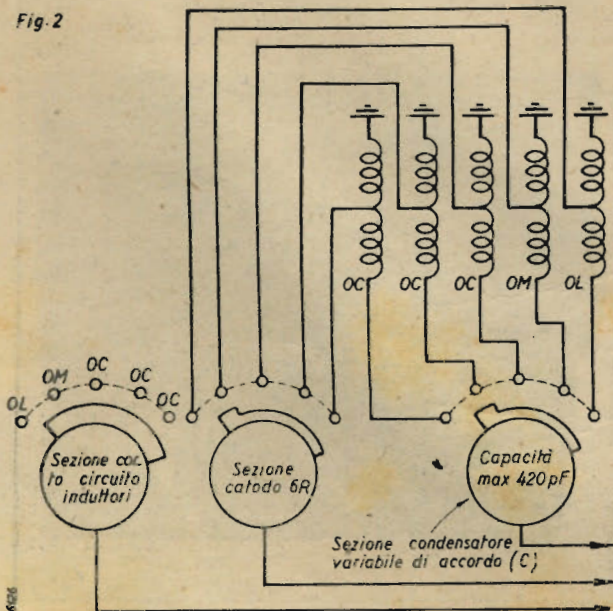
I due avvolgimenti sono isolati fra loro con tela sterlingata, indi immersi in paraffina liquida o in ozocerite.

Il generatore di A. F. comprende cinque induttori, realizzati su di un supporto avente un diametro di mm. 15. I dati costruttivi di tali indutture sono i seguenti:

- 1) Gamma: 26 ÷ 7,7 MHz; 8½ spire totali; presa a spire 3½;  $\varnothing$  filo, 9,4 mm.; passo 0,4 mm.
- 2) Gamma: 8,5 ÷ 2,5 MHz; 32 spire totali; presa a spire 8;  $\varnothing$  filo 0,4 mm.; passo 0,4 mm.
- 3) Gamma 2700 ÷ 800 MHz; 100 spire totali; presa a spire 30;  $\varnothing$  filo 0,25 mm.; affiancate.
- 4) Gamma: 900 ÷ 300 MHz; 300 spire totali; presa a spire 50;  $\varnothing$  filo 0,25 mm.; 2 strati.
- 5) Gamma: 360 ÷ 110 MHz; 600 spire totali; presa a spire 75;  $\varnothing$  filo 0,14 mm.; 4 strati.

I supporti di sostegno delle indutture hanno una lunghezza di 60 mm. Gli induttori relativi alle gamme 1) e 2) sono avvolti a spire affiancate con due fili di uguale diametro, si da consentire il passo voluto togliendo uno dei due fili. Le prese devono essere fatte con cura; i dati riportati ad esse si riferiscono tutte al lato freddo dell'induttore. Gli induttori 4) e 5) sono realizzati rispettivamente con due e quattro strati sovrapposti di ugual numero di spire. E' op-

Fig. 2





portuno isolare ciascun strato con carta oleata sottile. Infine si farà ancora uso di paraffina liquida o di ozocerite.

Ciascun induttore è fissato al telaio, mediante adeguate squadrette, in prossimità al variatore di gamma. Quest'ultimo è del tipo a tre sezioni, cinque posizioni ed è bene sia provvisto del settore di corto circuito degli induttori disinseriti.

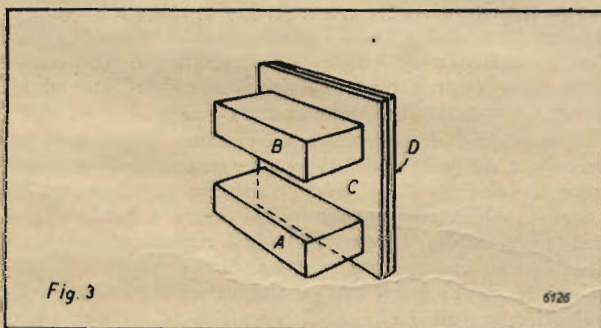
Particolare attenzione occorre seguire per il sistema di attenuazione della tensione di resa. Esso è disposto in due alloggiamenti di ottone o rame (fig. 5). In uno di essi è montato un commutatore a quattro posizioni, una via e i relativi resistori di attenuazione. Questi ultimi sono sistemati su di una basetta e sono schermate tra loro a mezzo di separatori comprendenti altrettante lastrine di rame, facenti corpo unico con l'alloggiamento.

Nel secondo alloggiamento si trovano il potenziometro da 2000  $\Omega$  per la regolazione progressiva del segnale di resa, nonché le boccole di innesto dei conduttori esterni. Notisi che queste ultime possono essere sostituite vantaggiosamente da un attacco a vite per microfono, in cui la ghiera è posta in contatto con lo schermo del conduttore uscente.

Per quanto riguarda infine il dispositivo di variazione della frequenza di funzionamento si tenga presente che occorre forare e filettare il perno del condensatore variabile per fissare in esso l'indice della scala. Quest'ultimo è costituito da un filo di acciaio. Sullo stesso perno del condensatore variabile di accordo è fissata una carrucola da 11 cm di diametro che rappresenta il sistema di demoltiplicazione. Da tale carrucola si va all'albero di comando, costituito da un perno di potenziometro, mediante una funicella di Nylon. Il dispositivo di comando è pertanto chiarito nella fig. 6.

L'indicazione della freq. di funzionamento è riportata in inchiostro di china su fondo bianco. Può servire a tal uopo una lastra di bachelite da 1 mm di spessore, di cui se ne sia asportato il lucido con tela smerigliata, ove si provveda a spruzzare su di essa della vernice bianca opaca alla nitro-cellulosa. Diversamente si può far uso di cartoncino « Bristol ». I dati di taratura si riportano in matita, indi si smonta e si traccia definitivamente con inchiostro indelebile.

3. *Montaggio.* — Si inizia fissando sulla parte inferiore (telaio A), il trasformatore di alimentazione, gli zoccoli relativi ai tubi 6X5 e 6R (generatori di B.F.), il trasformatore di modulazione ed i condensatori di livellamento. Sul telaio superiore trovano posto il condensatore variabile di



accordo, montato dal basso in alto, gli zoccoli dei tubi 6R (a sinistra) e 6L7 (a destra). I due telai sono poi fissati al pannello di sostegno. Successivamente si fissa lo strumento e i commutatori. Per quanto riguarda i collegamenti è utile far uso di una massa unica, affilata ad un filo di rame nudo avente un  $\varnothing$  di 1 mm, disposto lungo tutti i terminali di massa. Si inizierà quindi dal circuito di alimentazione proseguendo per il generatore di B.F. e quindi per gli altri due stadi e per l'attenuatore. Notisi che le impedenze di arresto, Z1, poste lungo i conduttori di adduzione alla rete di alimentazione sono avvolte su normali rocchetti di legno, con filo sottocotone o sottoseta da 0.40 mm, per un totale di 120 spire, alla rinfusa.

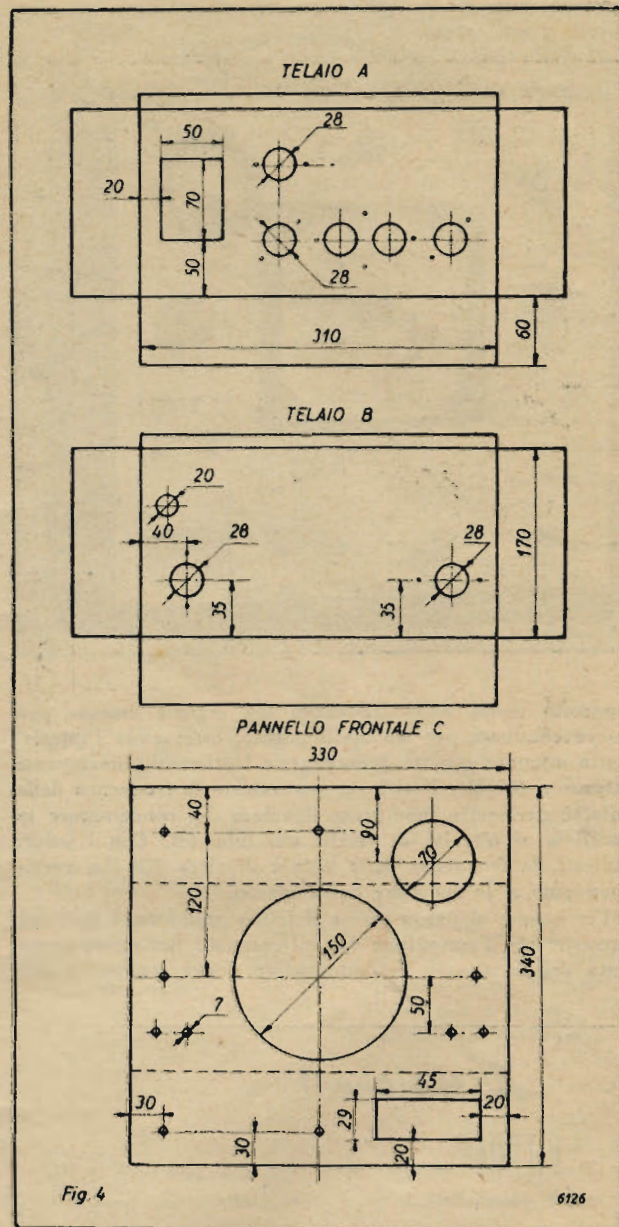


Fig. 4

6126

I collegamenti uscenti dallo stadio di B.F. vanno eseguiti con filo schermato unipolare, posto a massa ogni cinque centimetri.

Ultimati i collegamenti di questo telaio, se ne può verificare il funzionamento, sia mediante l'ascolto diretto in un telefono della nota emessa e sia con l'interposizione degli stadi di bassa frequenza di un ricevitore (presa fono). Il

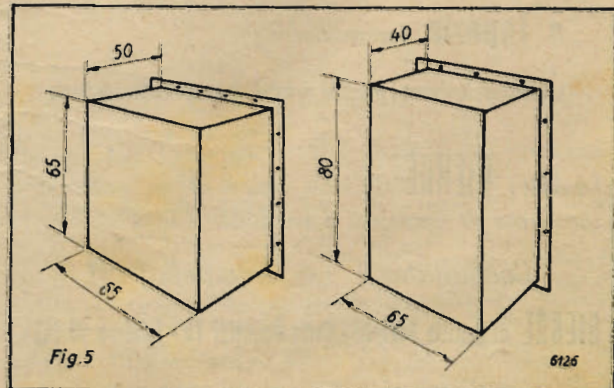
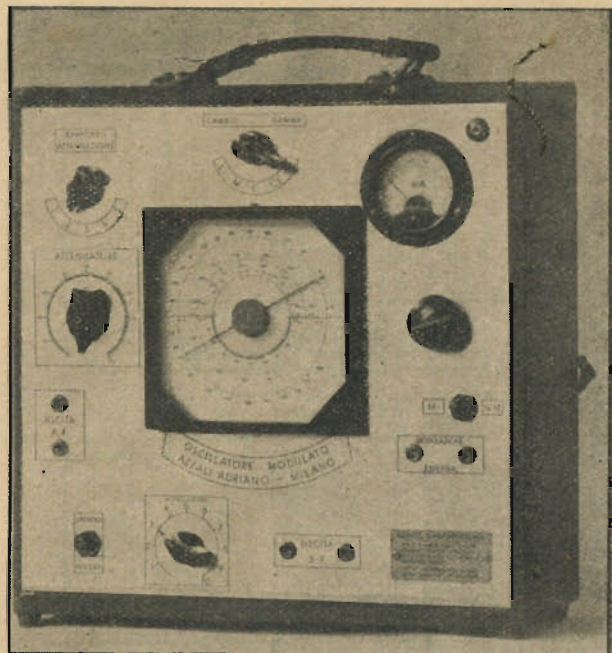


Fig. 5

6126



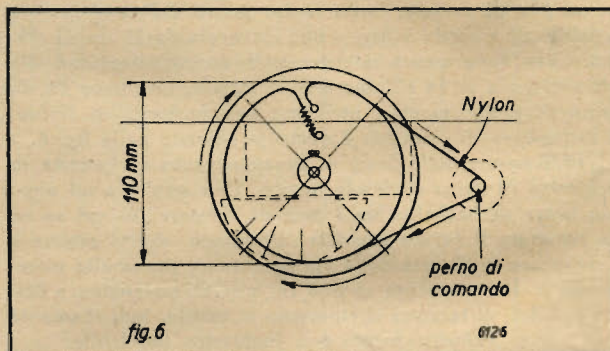


controllo esatto della frequenza del segnale emesso può essere effettuato per via oscillografica, osservando l'interferenza ottenuta con un generatore a battimenti, funzionante intorno a 400 Hz. Notisi che per variare la frequenza della nota, è necessario modificare il valore del condensatore in parallelo al circuito di griglia del tubo 6R. Con i valori indicati, la frequenza della nota è di circa 420 Hz, corrispondente al *la* maggiore del diapason.

Per quanto riguarda invece il telaio superiore, è da tener presente che l'esecuzione dei collegamenti dev'essere preceduta dal montaggio dell'attenuatore e del gruppo di alta

frequenza. In ultimo si dispone la funicella di traino del condensatore variabile di accordo e quindi, infine, il pannello frontale portante le diciture. Quest'ultimo è fissato mediante i dadi dei potenziometri e dei commutatori. Il pannello frontale sostiene invece direttamente il milliamperometro di controllo.

4. *Messa a punto.* — Eseguiti i collegamenti e confrontati con lo schema elettrico, si può collegare l'apparecchiatura alla rete di alimentazione, predisponendo il cambio tensione nella posizione richiesta dal valore della tensione di linea. Il funzionamento del generatore di A.F. in regime di auto-eccitazione, è verificato dalla variazione repentina del milliamperometro, posto in serie al resistore di fuga della prima griglia. Si procederà quindi al controllo delle oscillazioni su di ogni gamma ed entro tutta l'estensione di ciascuna, a tal uopo occorre ruotare completamente e lentamente il condensatore variabile, osservando l'indicazione strumentale. Quest'ultima subirà una diminuzione progressiva procedendo verso le frequenze più alte. Non devono però aversi mutamenti bruschi entro ciascuna gamma. Tale fatto denuncia un'errata esecuzione delle induttanze, oltrechè un difetto del tubo elettronico. Anche l'uso di un commutatore sprov-



### Attenzione !

La **BIERRE** apre il suo scrigno e presenta i suoi nuovi gioielli microfonici piezoelettrici:

- **Diamante** Microfono multicellulare
- **Rubino** Microfono a doppia camera - alta fedeltà
- **Smeraldo** Microfono ogivale a membrana
- **Opale** Microfono a mano con membrana
- **Topazio** Laringofono

A richiesta si forniscono i rispettivi piedestalli da terra e supporti da tavolo

La Ditta **BIERRE** dispone inoltre di un vasto assortimento di accessori e conduttori radio.

**Consultateci ! Interpellateci !**

**BIERRE** di Battista Redaelli - Corso Garibaldi 75 - Telefono 65.847

Indirizzo telegrafico: BIERRE - MILANO

visto di settore di corto circuito, può condurre a tale fenomeno, cui può concorrere anche l'errata disposizione reciproca di ogni induttore, che è bene disporre a 90° rispetto agli induttori adiacenti.

L'indicazione della frequenza di funzionamento è riportata su tre circonferenze concentriche, tracciate a 20 mm di distanza l'una dall'altra. L'indicazione dei cinque campi d'onda avviene su di ogni semicerchio; ciascun semicerchio potrà avere venti o più suddivisioni corrispondenti ad altrettante frequenze di funzionamento.

Le operazioni di taratura si eseguono agevolmente ricorrendo a un generatore già tarato e a un ricevitore pluri-onda. E' possibile in tal modo verificare l'interferenza tra il segnale emesso dal generatore già tarato e quello che si vuol tarare. Anche il solo ricevitore è sufficiente, purchè si abbia in esso una taratura accurata. Si osservi che tali operazioni devono eseguirsi con gli attenuatori al minimo, onde consentire una più facile verifica acustica ed evitare la presenza di notevoli armoniche.

Queste ultime servono, in un secondo tempo, per individuare esattamente la frequenza fondamentale, senza modificare la posizione del condensatore variabile di accordo. E' infatti evidente che la frequenza di 110 kHz, verrà anche ricevuta, pressochè con pari intensità, nella posizione corrispondente a 220 kHz (seconda armonica) e, con intensità minore, nella posizione corrispondente a 440 kHz (terza armonica).

La presenza delle armoniche è particolarmente notevole nelle gamme delle onde corte, si da dover procedere con cautela all'assegnazione della frequenza di taratura, si noti in proposito che quest'ultima corrisponde, in ogni caso, alla frequenza più bassa ricevuta. \*



# NOTE SUL MAGNETRON A CAVITÀ

del dott. ing. Marcello Fabio Francardi

6116/4

Sorto da necessità belliche, e più precisamente dal nuovo indirizzo della tecnica delle micro-onde consistente nell'impiego di generatori ad impulso, (usati in particolare negli impianti Radar) il « Magnetron a cavità » rappresenta quanto di meglio sia stato fino ad oggi realizzato per la generazione di micro-onde con elevatissime potenze di cresta.

Di questo tubo poco si è potuto sapere durante la guerra per ovvie ragioni e a tuttora non sono stati resi noti i dettagli della sua realizzazione pratica; il nostro intento si limiterà quindi a notizie di carattere informativo sostenute con alcuni richiami sui principii di funzionamento degli oscillatori a cavità e degli oscillatori Magnetron per onde ultra corte.

Premettiamo che col Magnetron a cavità in regime impulsivo si ottengono potenze massime di cresta di circa 1000 kW per ciò che riguarda i tubi impiegati nei complessi radar, mentre in installazioni di carattere sperimentale si ha notizia di potenze di creste dell'ordine di 4000 kW su circa 3000 MHz.

In alcune installazioni Radar, il Magnetron a cavità è stato impiegato fino a frequenze di circa 9500 MHz con potenze massime di cresta di circa 100 kW e con durate degli impulsi di oscillazione dell'ordine di 2-30 microsecondi.

Dopo queste premesse generali vediamo di renderci ragione dei principii sui quali si basa il funzionamento di questo tubo, e quali sono gli accorgimenti impiegati per ottenere lo scopo. E' a tutti noto che un normale diodo ad elettrodi dotati di simmetria cilindrica, posto in un campo magnetico che abbia la direzione dell'asse di simmetria ed intensità opportuna, può funzionare secondo il principio « Magnetron ». Più precisamente potremo osservare che nelle condizioni predette un elettrone, muovendosi dal filamento alla placca del diodo, si trova sollecitato da due forze: una dovuta al campo elettrico stabilito fra

placca e filamento, con direzione radiale; l'altra, dovuta al campo magnetico assiale, con direzione normale a quella del campo elettrico, e più precisamente, tangenziale.

Indicando con  $e$  la carica dell'elettrone, con  $m$  la sua massa con  $v$  la sua velocità radiale, e con  $B$  il vettore induzione del campo magnetico, la forza di sollecitazione dell'elettrone risulta dalla relazione vettoriale:

$$f = eB \wedge v$$

che evidentemente è relativa a quel determinato punto della traiettoria elettronica caratterizzata dai valori di  $v$  e  $B$ .

Qualora tali valori possano ritenersi costanti, il moto dell'elettrone sarà uniforme ed il campo magnetico assiale sarà costante, di conseguenza la forza  $f$  risulterà sempre costante e normale ai vettori  $B$  e  $v$ , e in definitiva il moto del nostro elettrone diverrà circolare.

Il raggio  $R$  di tale circonferenza è immediatamente ricavabile dalla relazione:  $Bev = mv^2/R$  cioè  $R = mv^2/(eB)$ .

Nel caso considerato di un diodo è noto che la distribuzione del potenziale nella direzione radiale non è del tipo lineare, cioè, considerando la funzione

$$v = f(r) \text{ si ha che } \frac{dv}{dr} \text{ assume il massimo valore nella immediata vicinanza della superficie del catodo, mentre risulta pressochè costante nelle regioni più lontane.}$$

Risulta quindi che il gradiente di potenziale è massimo nelle vicinanze della superficie catodica e per questa ragione la forza dovuta al campo elettrico

$$f_e = e \cdot \frac{dv}{dr} \text{ agente sull'elettrone, non è costante.}$$

In conseguenza di ciò, le relazioni scritte in precedenza ci dicono che il raggio di curvatura della traiettoria elettronica sarà minimo in prossimità del catodo e massimo nella regione anodica del tubo, dove la velocità dell'elettrone è massima. In tutto ciò che esporremo

in seguito non verrà considerato il fatto che la velocità con la quale gli elettroni vengono espulsi dalla superficie catodica (velocità di lancio) non è costante, e ciò sia detto non solo per il valore assoluto di tale velocità, ma anche per la direzione iniziale del vettore che la rappresenta.

Per effetto di questo fenomeno i percorsi dei singoli elettroni nello spazio interelettrodo non sono fra loro uguali, dovendo gli elettroni più veloci seguire evidentemente percorsi più curvati. Indicando con  $2r_0$  la massima elongazione dell'elettrone dalla superficie del catodo, qualora sia  $2r_0 \leq R_0$ , essendo  $R_0$  il raggio della sezione retta della placca del diodo (fig. 1) avremo ottenuto che ogni elettrone che abbandona il filamento, vi ritorna dopo aver descritto una curva giacente nel piano della sezione stessa, impiegandovi il tempo, uguale per tutte le traiettorie,

$$T = \frac{\pi \cdot m}{e B_{cr}} \cdot \mu_0$$

essendo  $\mu_0$  la permeabilità del mezzo in cui si svolge il campo magnetico (vuoto) e  $B_{cr}$  il valore della induzione necessaria a soddisfare la condizione:  $2r_0 \leq R_0$ . E' ora evidente che se tra placca e catodo del nostro diodo è connesso un circuito oscillante sulla frequenza

$$f = \frac{1}{2T} \text{ tale circuito potrà essere mantenuto in oscillazione per effetto degli impulsi destinati sulla placca stessa dagli elettroni ruotanti nel suo interno, nella ipotesi che essi si trovino tutti nelle stesse condizioni istantanee di moto.}$$

La corrente di placca potrà sussistere solo per un breve istante del periodo di oscillazione, quando cioè la tensione che su di essa agisce per effetto del circuito oscillante al quale è collegata, è tale da vincere l'azione del campo magnetico. Ciò si verifica nei dintorni del valore massimo di ogni semiperiodo positivo della tensione anodica.

Quanto è stato premesso è già da tem-

Con il presente fascicolo cessa l'invio della Rivista agli amici il cui abbonamento è scaduto anteriormente al 1° Gennaio 1947, e che non hanno ancora provveduto al rinnovo di esso.



po noto a tutti come il principio degli oscillatori Magnetron ad anodo non sezionato.

Questo tipo di tubo ad anodo continuo non è molto adatto quale oscillatore a frequenze molto elevate poichè la sua resistenza interna ha valori troppo bassi. Per ovviare tale ostacolo si sono escogitate due varianti del magnetron classico: l'una consiste nell'uso di anodo sezionato, l'altra, nell'impiego di cavità risonanti.

Nella presente nota ci occuperemo esclusivamente del secondo sistema, e per questo crediamo opportuno richiamare alcune nozioni sul principio di funzionamento degli oscillatori a cavità; per poter poi procedere nella descrizione del tubo in esame.

Lo studio degli oscillatori a cavità.

Fig. 1 - Andamento delle traettorie elettroniche

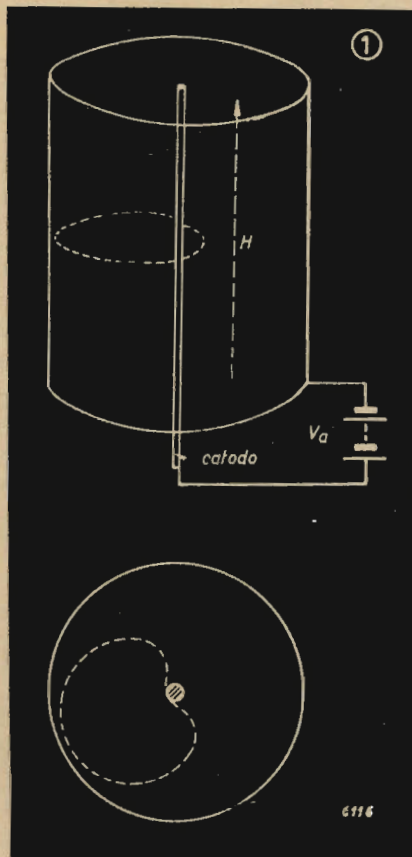
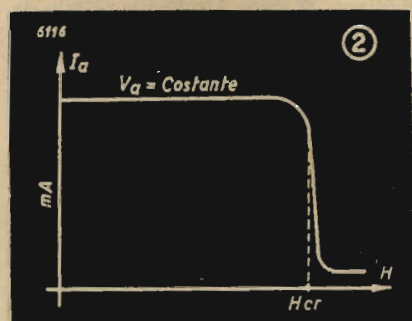


Fig. 2 - Caratteristica del magnetron



che è stato iniziato già da qualche anno in Italia ed all'estero, e che da non molto è uscito definitivamente dalla fase sperimentale di laboratorio, ha avuto un notevolissimo impulso nell'attuale conflitto col risultato di poter impiegare nei generatori per onde u.c. in luogo di circuiti lineari a costanti concentrate o distribuite (linee risonanti, ecc.) involucri metallici di forma adeguata, nei quali ciò che interessa è il volume della cavità che essi racchiudono.

E' noto infatti che nei comuni e tradizionali circuiti oscillanti a costanti concentrate, il fattore di merito  $Q$  scende a valori molto bassi qualora la frequenza di risonanza sia molto elevata, e ciò per le note cause di dispersione dell'energia elettromagnetica (perdite per irradiazione, perdite nel dielettrico, ecc.). L'impiego di cavità risonanti consente, come vedremo fra breve, di ridurre grandemente i fenomeni dissipativi dei circuiti oscillanti, e particolarmente le perdite per irradiazione.

Una qualsiasi linea nella quale i parametri  $L, R, C, G$ , intesi nel senso di parametri riferiti all'unità di lunghezza, non siano distribuiti in modo continuo, ha un comportamento dal punto di vista delle oscillazioni elettromagnetiche di risonanza perfettamente analogo a quello di una cavità risonante. Evidentemente il campo elettromagnetico può stabilirsi in una di dette cavità, qualora essa sia convenientemente eccitata dal suo interno, deve soddisfare a speciali condizioni stabilite dalla forma dell'involucro metallico, oltre che dal volume che tale involucro racchiude, chiamate « condizioni di contorno ».

Le condizioni di contorno possono essere tali da ricondurre lo studio del comportamento delle cavità oscillanti a quello delle linee a costanti distribuite in modo continuo ed in tali condizioni il campo elettromagnetico è del tipo con simmetria assiale. Senza addentrarsi nella questione, che non è argomento di queste note, esaminiamo ora i vantaggi che la cavità presenta rispetto ai circuiti tradizionali.

L'assenza di perdite per irradiazione è dovuta al fatto che il campo elettromagnetico si svolge interamente ed unicamente nell'interno delle cavità e l'irradiazione sarebbe nulla qualora l'involucro fosse privo di aperture.

Ciò porta ad un notevole miglioramento del fattore di merito  $Q$ , definito come il prodotto della costante  $\pi$  per la energia totale del campo e.m. presente nella cavità, divisa per l'energia perduta per effetto Joule nel conduttore che costituisce l'involucro durante mezzo periodo della oscillazione.

Più precisamente, una delle espressioni di  $Q$  è la seguente:

$$Q = \frac{2 \mu \int_V H^2 dV}{\delta \mu_1 \int_S H^2 dS}$$

essendo  $\delta$  lo spessore di penetrazione del campo e.m. nel metallo dell'involu-

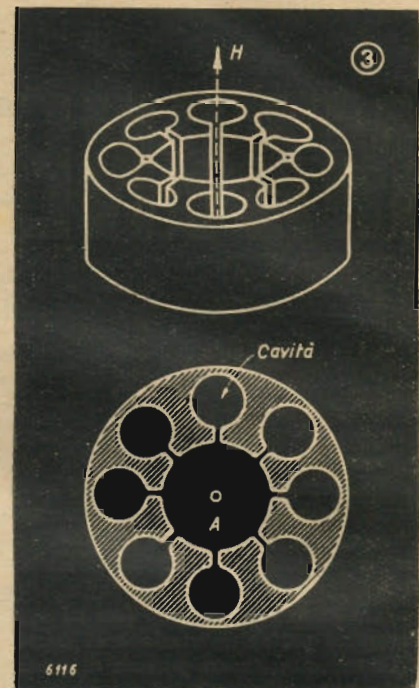


Fig. 3 - Struttura dell'anodo del magnetron a cavità.

cro di cui con  $\mu_1$  viene indicata la permeabilità magnetica, l'integrale al numeratore esteso al volume della cavità e quello al denominatore esteso alla superficie dell'involucro. Lo spessore  $\delta$  è piccolissimo per frequenze ultra elevate (skin effect).

Le cavità hanno la caratteristica di poter essere poste in risonanza su più frequenze le quali, contrariamente a quanto avviene nei tradizionali circuiti a costanti concentrate o distribuite, non stanno fra loro in rapporto semplice.

Tali frequenze risultano stabilite unicamente dalle dimensioni geometriche dell'involucro metallico, e dalle costanti  $\mu$  e  $\epsilon$  del mezzo che tale involucro racchiude. L'unico parametro sul quale quindi si può praticamente agire per variare lo spettro di frequenze di risonanza di un involucro metallico chiuso è quello delle sue dimensioni geometriche, il che risulta assai agevole anche per il fatto che tali dimensioni sono sempre notevoli rispetto alla lunghezza d'onda di lavoro.

E ciò costituisce un altro non indifferente vantaggio di tali risuonatori rispetto ai circuiti lineari. Senza alterare le dimensioni geometriche dell'involucro, si può variare la frequenza variando la distribuzione del campo elettromagnetico che si svolge nell'interno della cavità, mediante l'uso di superfici metalliche mobili ed isolate rispetto all'involucro.

La eccitazione delle cavità può essere ottenuta mediante una spira di accoppiamento posta nel suo interno ed alimentata da un generatore posto esternamente, oppure il generatore può trovarsi ad-



dirittura nell'interno della cavità ed in tal caso evidentemente esso altera la distribuzione del campo e.m. in modo tale che lo spettro di frequenze di risonanza non è più quello prevedibile dalle considerazioni delle dimensioni geometriche dell'involucro.

Nel Magnetron a cavità, come risulterà da quanto segue, l'eccitazione delle cavità avviene per azione elettronica attraverso adeguate aperture praticate nell'involucro di ciascuna di esse. La forma che assumono gli involucri delle cavità risonanti può essere assai varia, per i nostri fini sarà sufficiente accennare ad alcune proprietà di quella sferica e cilindrica. In entrambi i casi la frequenza di risonanza della cavità che più interessa è quella minima  $f_0$ , che risulta espressa in MHz se con  $r$  indichiamo il raggio espresso in cm, dalla relazione:

$$f_0 = \frac{1,31 \cdot 10^4}{r}$$

per la sfera; nel caso del cilindro che supporremo di sezione retta circolare, se  $r$  è il raggio in cm si ha:

$$[3] \quad f_0 = \frac{1,15 \cdot 10^4}{r}$$

espresso in MHz.

E' precisamente questo secondo caso della cavità cilindrica che interessa nel Magnetron a cavità.

Infatti qualora fossimo in grado di eccitare con una serie adeguata di impulsi una cavità cilindrica il cui raggio sia ad esempio cm 1.5, otterremo in essa una frequenza di risonanza minima

$$f_0 = \frac{1,15 \cdot 10^4}{1.5} \text{ MHz} = 10.330 \text{ MHz}$$

operando si intende nel mezzo ambiente cui competono le costanti  $\mu_0$  e  $\epsilon_0$  per le quali è valida la relazione [3].

Va notato che valori praticamente uguali delle frequenze sarebbero stati ottenuti se la cavità cilindrica fosse stata posta nel vuoto, stante la piccola diversità dei parametri  $\epsilon$  e  $\mu$ . Nel magnetron a cavità si ottengono appunto le condizioni necessarie perchè una cavità cilindrica, o meglio, una serie di tali cavità cilindriche affiancate, ricavate nell'anodo del diodo, vengono poste in stato di eccitazione sulla loro frequenza di risonanza ( $f_0$ ).

Vediamo più dettagliatamente come ciò avvenga con una descrizione della struttura del tubo.

L'anodo del magnetron a cavità è costituito da una serie di lamine metalliche punzonate, come indica la figura, le quali, sovrapposte le une alle altre, formano un corpo cilindrico nel quale la camera centrale  $A$  è destinata a contenere il catodo, mentre quelle  $B$  disposte intorno ad essa costituiscono le camere cilindriche risonanti. Il catodo è rigorosamente equipotenziale ed è quindi del tipo a riscaldamento indiretto, ciò per evitare che gli elettroni da esso emessi debbano subire l'azione del campo magnetico creato dalla corrente che

percorre i catodi ad accensione diretta.

La posizione del catodo deve essere quella dell'asse geometrico della camera cilindrica  $A$ , cioè quella dell'asse di simmetria del tubo, e questo per rendere uguale il percorso di tutti gli elettroni diretti verso l'anodo. Le cavità risonanti comunicano con la cavità centrale  $A$  mediante fenditure praticate secondo la generatrice interna dell'anodo cilindrico del magnetron. Le condizioni di lavoro delle cavità risonanti sono tali che il campo e.m. che si svolge in una di esse, è in opposizione di fase con quello che si svolge nella cavità che lo precede o che le segue, ed è quindi evidente che per questa ragione le cavità debbano essere in numero pari, onde poter richiudere la catena dei campi elettromagnetici che in esse si svolgono.

Le cavità anodiche vengono eccitate dal passaggio degli elettroni davanti alle fenditure le quali, per soddisfare la condizione che cavità adiacenti debbano oscillare in opposizione di fase, sono disposte ad una adeguata distanza l'una dall'altra.

Geometricamente la struttura del campo e.m. nell'interno delle cavità può essere la seguente: il campo elettrico del tipo a linee di forza parallele all'asse della cavità con densità decrescente procedendo verso le regioni periferiche, il campo magnetico con l'andamento di circonferenze concentriche giacenti in un piano normale all'asse della cavità, col centro su tale asse e densità massima in prossimità della superficie limitante la cavità.

Va notato, contrariamente a quanto accade nei normali magnetron non a

cavità, che nel caso considerato il potenziale anodico resta costante durante il funzionamento del tubo, in quanto l'intero campo e.m. a radio frequenza si svolge nel volume racchiuso dalle cavità e quindi la superficie dell'anodo è equipotenziale. Nei magnetron non a cavità invece l'anodo è connesso agli estremi del circuito oscillante di utilizzazione ed è quindi a potenziale a radio frequenza.

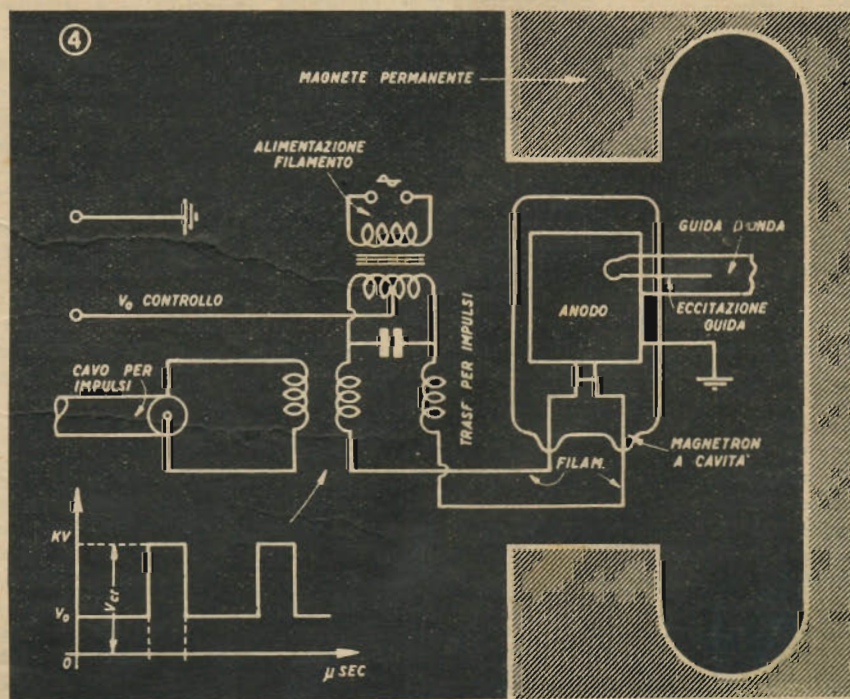
Va bensì osservato che vi sono nei magnetron a cavità regioni di discontinuità del campo elettrico, e tali regioni sono precisamente quelle occupate dalle fenditure di eccitazione. In virtù del fatto che la superficie dell'anodo non è a potenziale r.f. è stato possibile collegare a terra tale elettrodo, in modo da conferire una notevole sicurezza d'uso al complesso. La frequenza delle oscillazioni dipende, come dicemmo, dalle dimensioni della cavità e si ha notizia di interessanti realizzazioni (magnetron tipo 4J36/4J41) nelle quali, mediante applicazione di fondi mobili alle cavità cilindriche, è possibile variare la frequenza di lavoro fino al 10 %.

Il regime impulsivo delle oscillazioni generate dal magnetron a cavità viene ottenuto mediante successive interruzioni del normale stato non oscillatorio del tubo. Evidentemente per conseguire questo risultato si presentano due vie: alterazione del campo magnetico assiale fino al valore critico necessario per creare lo stato oscillatorio del tubo, alterazione della d.d.p. stabilita fra anodo e catodo.

Dato che assai spesso il c.m. assiale è creato da un magnete permanente, la soluzione più usata è la seconda.

(segue a pag. 233)

Fig. 4 - Schema di principio del Magnetron a cavità.





# DATI DI FUNZIONAMENTO E ZOCCOLATURA

## DI ALCUNE VALVOLE DELLA SERIE "6S,"

di GT ed LB

TUBI 6S7 e 6S7-G - Trigriglia amplificatrice a super-controllo, catodo a riscaldamento indiretto.

*Caratteristiche di accensione*

Tensione di filamento	Vf = 6,3 V
Corrente di filamento	If = 0,15 A

*Dati di funzionamento quali amplificatori in classe A*

Tensione anodica	Va = 135	250 V
Tensione di griglia	Vg1 = -3	-3 V
Tensione di griglia schermo	Vg <sub>sch</sub> = 67,5	100 V
Corrente anodica	Ia = 3,7	8,5 mA
Corrente di griglia schermo	Ig <sub>sch</sub> = 0,9	2 mA
Resistenza interna	Ri = 1	1 MΩ
Trasconduttanza	S = 1250	1750 μmho

TUBO 6SF7 - Diodo-pentodo, catodo a riscaldamento indiretto.

*Caratteristiche di accensione*

Tensione di filamento	Vf = 6,3 V
Corrente di filamento	If = 0,3 V

*Dati di funzionamento della sezione pentodica quale amplificatrice in classe A*

Tensione anodica	Va = 100	250 V
Tensione di griglia contr.	Vg1 = -1	-1 V
Tensione di griglia schermo	Vg <sub>sch</sub> = 100	100 V
Corrente anodica	Ia = 12	12,4 mA
Corrente di griglia schermo	Ig <sub>sch</sub> = 3,4	3,5 mA
Resistenza interna	Ri = 0,2	0,7 MΩ
Trasconduttanza	S = 1975	2050

TUBI 6SA7 e 6SA7-GT/G - Pentagriglia convertitrice, catodo a riscaldamento indiretto.

*Caratteristiche di accensione*

Tensione di filamento	Vf = 6,3 V
Corrente di filamento	If = 0,3 A

*Dati di funzionamento quali mescolatrici*

Tensione anodica	Va = 100	250 V
Tensione di polarizzazione	Vg3 = -1,5	-3 V
Tensione di griglia schermo	Vg <sub>sch</sub> = 100	100 V
Corrente anodica	Ia = 3,3	3,5 mA
Corrente di griglia schermo	Ig <sub>sch</sub> = 8,5	8,5 mA
Resistenza interna	Ri = 0,5	1 MΩ
Resistenza di griglia	Rg1 = 20	20 kΩ
Trasconduttanza di conversione S	= 450	450 μmho

TUBO 6SC7 - Doppio triodo amplificatore, catodo a riscaldamento indiretto.

*Caratteristiche di accensione*

Tensione di filamento	Vf = 6,3 V
Corrente di filamento	If = 0,3 A

*Dati di funzionamento di ciascuna unità quale amplificatrice*

Tensione anodica	Va = 200	V
Tensione di griglia	Vg = -2	V
Corrente anodica	Ia = 2	mA
Resistenza interna	Ri = 53	kΩ
Trasconduttanza	S = 1325	μmho
Coefficiente di amplificazione	K = 70	

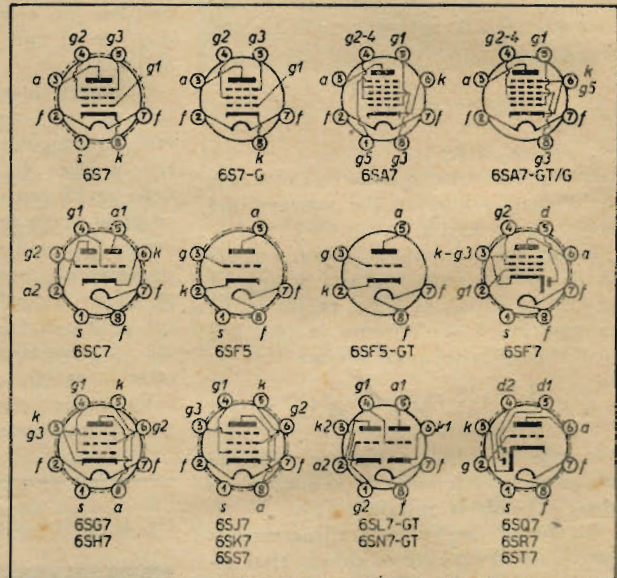
TUBI 6SF5 e 6SF5-GT - Triodi ad alto μ, catodo a riscaldamento indiretto.

*Caratteristiche di accensione*

Tensione di filamento	Vf = 6,3 V
Corrente di filamento	If = 0,3 A

*Dati di funzionamento quale amplificatori in classe A*

Tensione anodica	Va = 100	250 V
Tensione di griglia	Vg = -1	-2 V
Corrente anodica	Ia = 0,4	0,9 mA
Resistenza interna	Ri = 85	66 kΩ
Trasconduttanza	S = 1150	1500 μmho
Coefficiente di amplificazione	K = 100	100 volte
Va (tramite R=250 kΩ)	90	300 V
Resistenza di griglia (per il tubo successivo)	R = 8,8	3,2 kΩ
Resistenza catodica di auto-polarizzazione	Rk = 0,5	MΩ
Guadagno per stadio	43	63



TUBO 6SG7 - Pentodo amplificatore A.F., catodo a riscaldamento indiretto.

*Caratteristiche di accensione*

Tensione di filamento	Vf = 6,3 V
Corrente di filamento	If = 0,3 A

*Dati di funzionamento quale amplificatore in classe A*

Tensione anodica	Va = 100	250	250 V
Tens. di griglia contr.	Vg1 = -1	-1	-2,5 V
Tens. di griglia schermo	Vg <sub>sch</sub> = 100	125	150 V
Corrente anodica	Ia = 8,2	11,8	9,2 mA
Corr. di griglia schermo	Ig <sub>sch</sub> = 3,2	4,4	3,4 mA
Resistenza di placca	Ra = 0,25	0,9	1 MΩ
Trasconduttanza	S = 4100	4700	4000 μmho

TUBO 6SH7 - Pentodo amplificatore A.F., catodo a riscaldamento indiretto.

*Caratteristiche di accensione*

Tensione di filamento	Vf = 6,3 V
Corrente di filamento	If = 0,3 A

*Dati di funzionamento quale amplificatori in classe A*

Tensione anodica	Va = 100	250 V
Tensione di griglia contr.	Vg1 = -1	-1 V
Tensione di griglia schermo	Vg <sub>sch</sub> = 100	150 V



Corrente anodica	Ia = 5,3	10,8 mA
Corrente di griglia schermo	Ig <sub>sch</sub> = 2,1	4,1 mA
Resistenza interna	Ri = 0,35	0,9 MΩ
Transconduttanza	S = 4000	4900 μmho

Transconduttanza	S = 1600	μmho
Coefficiente di amplificazione	K = 70	volte

TUBI 6SJ7 e 6SJ7-GT - Trigriglia rivelatrice-amplificatrice, catodo a riscaldamento indiretto.

*Caratteristiche di accensione*

Tensione di filamento	Vf = 6,3 V
Corrente di filamento	If = 0,3 A

*Dati di funzionamento quale amplificatori in classe A*

Tensione anodica	Va = 100	250 V
Tensione di griglia controllo	Vg1 = -3	-3 V
Tensione di griglia schermo	Vg <sub>sch</sub> = 100	100 V
Corrente anodica	Ia = 2,9	3 mA
Corrente di griglia schermo	Ig <sub>sch</sub> = 0,9	0,8 mA
Resistenza interna	Ri = 0,7	1 MΩ
Transconduttanza	S = 1575	1650 μmho
Va (tramite R=250 kΩ)	90	300 V
Resistenza catodica di auto-polarizzazione	Rk = 1700	860 Ω
Resistenza di griglia (per il tubo successivo)	Rg =	0,5 MΩ
Guadagno per stadio	93	167

TUBO 6SN7-GT - Doppio triodo amplificatore, catodo a riscaldamento indiretto.

Tensione di filamento	Vf = 6,3 V
Corrente di filamento	If = 0,6 A

Per le altre caratteristiche vedere il tubo 6J7.

TUBI 6SQ7 e 6SQ7-GT/G - Bidiodo-triodo amplificatore ad alto μ, catodo a riscaldamento indiretto.

*Caratteristiche di accensione*

Tensione di filamento	Vf = 6,3 V
Corrente di filamento	If = 4,3 A

*Dati di funzionamento quale amplificatori in classe A*

Tensione anodica	Va = 100	250 V
Tensione di griglia	Vg = -1	-2 V
Corrente anodica	Ia = 0,4	0,9 mA
Resistenza interna	Ri = 110	91 kΩ
Transconduttanza	S = 900	1100 μmho
Coefficiente di amplificazione	K = 100	100 volte

TUBI 6SR7 e 6ST7 - Doppio diodo-triodo, catodo a riscaldamento indiretto.

*Caratteristiche di accensione*

	6SR7	6ST7
Tensione di filamento	Vf = 6,3 V	6,3 V
Corrente di filamento	If = 0,3 A	0,15 A

*Dati di funzion. delle sezioni triodiche quali amplificatori*

Tensione anodica	Va = 250 V
Tensione di griglia	Vg = -9 V
Corrente anodica	Ia = 9,5 mA
Resistenza interna	Ri = 8,5 kΩ
Transconduttanza	S = 1900 μmho
Potenza di uscita	Pu = 0,3 W
Coefficiente di amplificazione	K = 16 volte

TUBI 6SK7 e 6SK7-GT/G - Trigriglia amplificatrice a super-controllo, catodo a riscaldamento indiretto.

*Caratteristiche di accensione*

Tensione di filamento	Vf = 6,3 V
Corrente di filamento	If = 0,3 A

*Dati di funzionamento quale amplificatori in classe A*

Tensione anodica	Va = 100	250 V
Tensione di griglia controllo	Vg1 = -1	-3 V
Tensione di griglia schermo	Vg <sub>sch</sub> = 100	100 V
Corrente anodica	Ia = 13	9,2 mA
Corrente di griglia schermo	Ig <sub>sch</sub> = 4	2,6 mA
Resistenza interna	Ri = 0,12	0,8 MΩ
Transconduttanza	S = 2350	2000 μmho

TUBO 6SL7-GT - Doppio triodo amplificatore, catodo a riscaldamento indiretto.

*Caratteristiche di accensione*

Tensione di filamento	Vf = 6,3 V
Corrente di filamento	If = 0,3 V

*Dati di funzionamento di ciascuna unità quale amplificatrice*

Tensione anodica	Va = 250 V
Tensione di griglia	Vg = -2 V
Corrente anodica	Ia = 2,3 mA
Resistenza interna	Ri = 44 kΩ

TUBO 6SS7 - Trigriglia amplificatrice a super-controllo, catodo a riscaldamento indiretto.

*Caratteristiche di accensione*

Tensione di filamento	Vf = 6,3 V
Corrente di filamento	If = 0,15 A

*Dati di funzionamento quale amplificatore in classe A*

Tensione anodica	Va = 100	250 V
Tensione di griglia	Vg1 = -1	-3 V
Tensione di griglia schermo	Vg <sub>sch</sub> = 100	100 V
Corrente anodica	Ia = 12,2	9 mA
Corrente di griglia schermo	Ig <sub>sch</sub> = 3,1	2 mA
Resistenza interna	Ri = 0,12	1 MΩ
Transconduttanza	S = 1930	1850 μmho

**TABELLA DI CONFRONTO DELLE VALVOLE VT - Modifiche, correzioni ed aggiunte**

(vedi "L'ANTENNA", n. 17-18 - 19-20)

V.T. 1 WE 203 A	V.T. 145 5Z3	V.T. 184 VR 90/30 -	V.T. 243 7C4/1203A-7C4-1203
V.T. 5 WE 215 A	V.T. 148 1D8GT	OB3/VR90	V.T. 246 918 - CE1 - P123
V.T. 65 6C5	V.T. 149 3A8GT	V.T. 196 6W5G	V.T. 248 30P1/1808P1
V.T. 74 5Z4	V.T. 152 A 6K6 G	V.T. 197 A 5Y3 GT/G - 5Y3	V.T. 257 K7
V.T. 84 84/6Z4	V.T. 153 12C8Y	GT	V.T. 260 VR75/30
V.T. 91 6J7	V.T. 154 814	V.T. 200 VR105/30 -	V.T. 266 1616 - 866JR - 660
V.T. 111 2525D5 -	V.T. 162 12SJ7	VR105	V.T. 280 C-7063
5BP4/1802 P4	V.T. 166 371 A	V.T. 204 3C24 - HK24 G	V.T. 281 HY - 145ZT
V.T. 123 A 5586 - VT 128	V.T. 168 A 6J6 G	V.T. 206 A 5V4 G - 274B	V.T. 283 QF 206
V.T. 125 1C5GT	V.T. 171 A 1R5 octal	V.T. 209 12SG7	.TV. 284 QF 197
V.T. 140 1628 RCA	V.T. 176 6AB7/1853	V.T. 216 816 - 866JR - 2B26	V.T. 285 QF 2000
	V.T. 178 1LC6	V.T. 235 HY156 - NU615	V.T. 287 815

NB. - Queste modifiche sono state causate, oltre che da errori tipografici, sfuggiti alla correzione, da notevoli discordanze riscontrate nelle fonti consultate.



# OSCILLATORE DI BASSA FREQUENZA

## RC

di Sauro Sirola

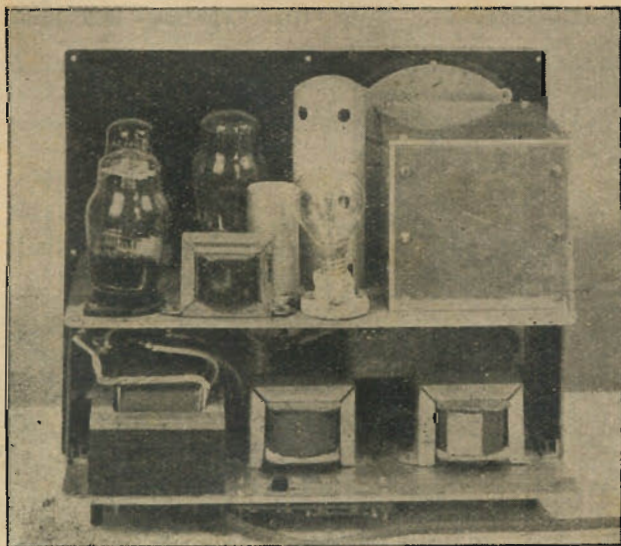
6111/5

In qualsiasi laboratorio di radioriparatore è molto utile un oscillatore di bassa frequenza, che permetta di avere una certa tensione B.F., possibilmente nota, a frequenze variabili con continuità da 50 cicli a 20.000 cicli al secondo. Si prestano bene i soliti oscillatori a battimenti, ma la loro costruzione è molto difficile, specialmente riguardo alla schermatura, e alla scelta di un buon sistema di rivelazione; senza contare poi che ben raramente si possono ottenere da essi delle tensioni sinusoidali a frequenze inferiori ai 100 periodi, causa il fenomeno di « trascinamento ». Per rendere la loro uscita esente da fischietti e da alta frequenza occorre calcolare accuratamente dei filtri di banda e dei costosi stadii separatori accordati, che incidono notevolmente sul prezzo e rendono l'impresa molto ardua per l'autocostruttore. C'è poi anche il notevole inconveniente della gamma unica che affolla su un'unica scala un gran numero di frequenze ossia una banda assai vasta come quella riportata sopra, rendendo assai difficile una buona precisione nella lettura.

Per questi motivi ho preferito realizzare il circuito R. C. che, oltre a una notevole stabilità di frequenza e di ampiezza, permette di dividere la gamma delle frequenze acustiche in parecchie sottogamme rendendo così la lettura più facile e assai più precisa. Questo nuovo tipo di oscillatore può essere realizzato in vari modi, ma ho preferito non abbandonare il sistema classico a « ponte di Wien » che è molto semplice e di facile messa a punto.

Con oscillatori di questo tipo si possono ottenere anche frequenze più elevate, sino a circa 1 Mc, ma ho creduto inutile estendere tanto la gamma anche causa la difficoltà che si incontrano nel progetto dell'attenuatore se si va troppo su colla frequenza.

Veduta posteriore dell'oscillatore RC. Si noti la lampadina ad incandescenza.



La frequenza dell'oscillatore dipende dai valori delle resistenze  $R$  e delle capacità  $C$  presenti nel circuito a ponte di Wien posto tra placca della valvola finale e massa e da cui si ricava la tensione alternata da inviare alla griglia

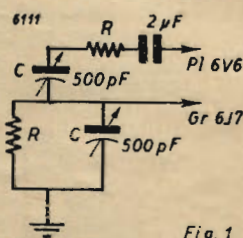


Fig. 1

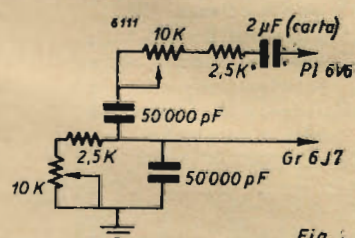


Fig. 2

della prima valvola (6J7). Si ha la relazione:

$$f = \frac{1}{2\pi RC}$$

Come si può facilmente notare, qualora restino fisse le quantità  $R$  e  $C$  la frequenza non varia per nessun motivo.

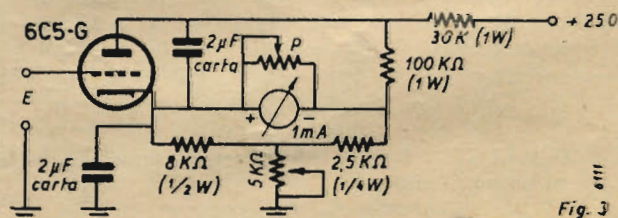


Fig. 3

e da ciò ne deriva una grande stabilità, se si adoperano resistenze di ottima qualità e un buon condensatore variabile isolato in « frequenza » per  $C$ . Siccome i due condensatori  $C$  devono essere uguali, si usa adoperare un normale « tandem »  $2 \times 460$  pF per ricevitore, con l'incastellatura isolata dalla massa e racchiuso in uno schermo metallico. Volendo si possono usare dei condensatori fissi a mica di capacità maggiore e regolare la frequenza agendo sulle  $R$  che in tal caso possono essere minori (essendo maggiore  $C$ ) e costituite da due potenziometri o reostati uguali in tandem di circa 50.000 o 10.000 ohm, naturalmente con cursore isolato e schermati. In serie a ognuno di essi va posta una resistenza di valore uguale a  $1/4$  circa del valore resistivo massimo del reostato (vedi fig. 2).

Nel caso della fig. 1 il cambio di gamma va fatto commutando le  $R$ ; nel caso della fig. 2 commutando le  $C$ .

L'estensione della gamma dipende dalla variazione di capacità o di resistenza che si ottiene ruotando il variabile o i potenziometri. Per es. se la capacità varia da 150 pF (variabile aperto) a 600 pF (variabile chiuso), il rapporto è di 1:4 e cioè il rapporto tra la frequenza massima e quella minima di una gamma sarà di 4.

Particolarmente curato dev'essere il filtraggio della tensione di alimentazione anodica e perciò sono necessarie due celle di filtro di almeno 10 H e 8  $\mu$ F ognuna.

E' assai utile conoscere esattamente la tensione B. F. di



uscita e perciò conviene montare nello stesso strumento un voltmetro a valvola che, seguito da un alternatore tarato, permette di avere un'uscita nota da circa 5 V a qualche mV. In questo modo si può misurare agevolmente la sensibilità di un amplificatore di bassa frequenza o di un singolo stadio.

Non è consigliabile porre sull'uscita un voltmetro con raddrizzatore a rame-ossido, perchè produce inevitabilmente distorsione, anche se è ad elevata resistenza interna.

Si presta molto bene il voltmetro a valvola a rivelazione dello zero dello strumento riportato a figura 3.

Lo strumento usato è da 1 mA fondo scala shuntato da un adatto reostato che ne aumenta la portata a circa 2 mA. Quando la valvola si esaurisce coll'uso si regola P mantenendo così inalterata la taratura della scala (che è da 0 a 3 volt circa). Coll'altro potenziometro da 5 kΩ si regola la posizione di zero dello strumento tenendo i morsetti di entrata in corto circuito. Le indicazioni di questo volt-

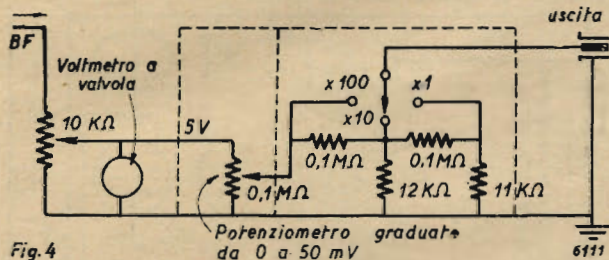


Fig. 4  
Potenziometro graduato da 0 a 50 mV

metro, che ha il pregio di non assorbire corrente dal circuito ove ne viene inserita l'entrata, non variano colla frequenza della tensione misurata e perciò si hanno letture precise sia a 50 periodi sia a 20.000 periodi.

L'attenuatore può essere realizzato come in figura 4 e si

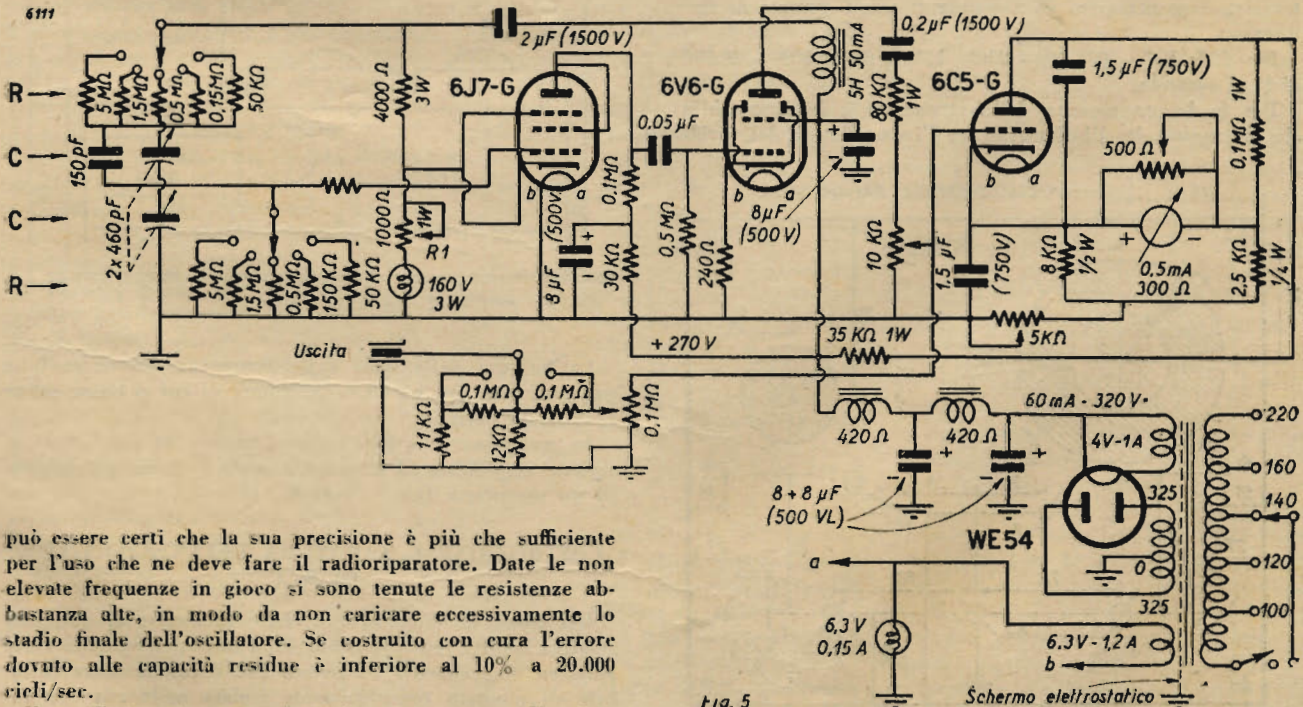
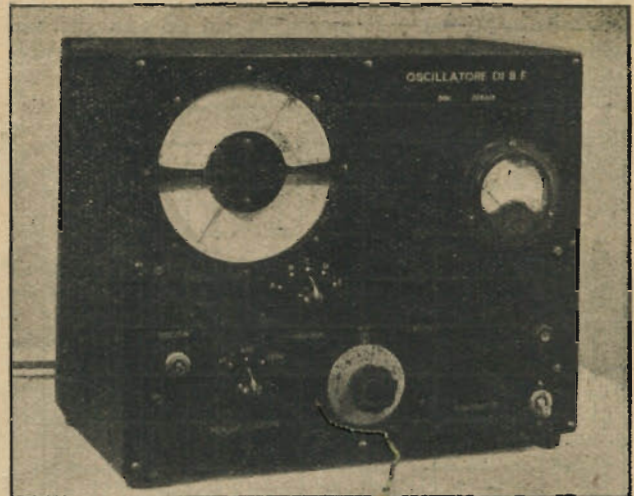


Fig. 5  
Schermo elettrostatico

può essere certi che la sua precisione è più che sufficiente per l'uso che ne deve fare il radioriparatore. Date le non elevate frequenze in gioco si sono tenute le resistenze abbastanza alte, in modo da non caricare eccessivamente lo stadio finale dell'oscillatore. Se costruito con cura l'errore dovuto alle capacità residue è inferiore al 10% a 20.000 cicli/sec.

Tutto l'attenuatore va schermato con rame o alluminio da 0,5 mm, e le singole resistenze vanno montate in modo il più possibile somigliante allo schema teorico. Le resistenze usate sono da 1/4 watt chimiche, e prima di montarle è necessario controllarne il valore resistivo con un buon ohmetro o meglio con un ponte. Il potenziometro da 0,1 MΩ a grafite logaritmico è tarato da 0 a 50 mV e la taratura va fatta in corrente continua ponendo ai suoi capi una tensione di 5 V e leggendo con uno strumento a 20.000 Ω



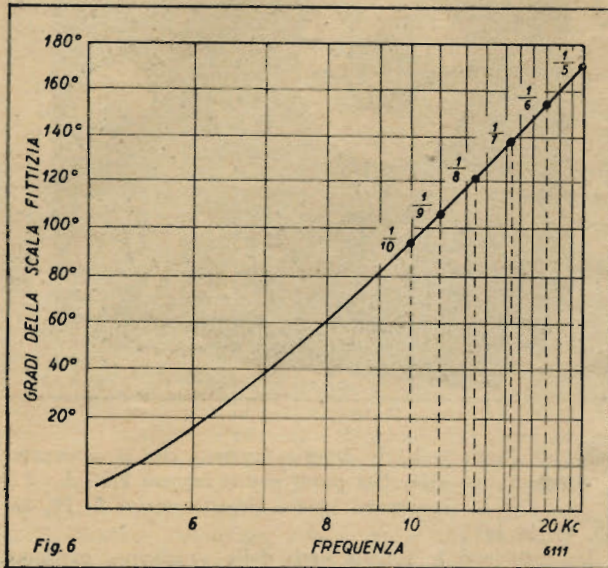
per volt (scala 5 V) le diverse tensioni che si ottengono ruotando il suo asse. Nei punti ove si leggerà 0,5 - 1 - 2 - 3 - 4 - 5 V si segneranno invece rispettivamente 5, 10, 20, 30, 40, 50 mV.

Descritte così le singole parti dello strumento, passiamo all'esame dello schema completo com'è stato realizzato praticamente: esso si compone essenzialmente di un amplificatore con risposta lineare tra 50 e 20 Kc, la cui uscita è applicata attraverso il ponte di Wien all'entrata e attraverso un partitore resistivo al catodo della prima valvola. Si ottengono così due effetti: l'uno di reazione e l'altro di contro-reazione combinati in modo da esaltare una sola frequenza, quella voluta, e di bloccare le altre. Presentando il sistema una discreta selettività è logico che la frequenza

ottenuta è abbastanza stabile e priva di armoniche. La stabilità di ampiezza è assicurata da una lampadina a incandescenza (160 V - 3 W) posta tra catodo della prima valvola e massa che viene pure percorsa dalla corrente B.F. ricavata dalla placca dello stadio finale. In tal modo quando l'uscita aumenta, è maggiore pure la corrente attraverso la lampadina che, accendendosi di più, aumenta natural-



mente la propria resistenza interna, ma in questo modo risulta pure aumentata la resistenza tra il catodo della prima valvola (6J7-G) e la massa, da cui ne consegue una minore amplificazione e si ha in tal modo la autorego-

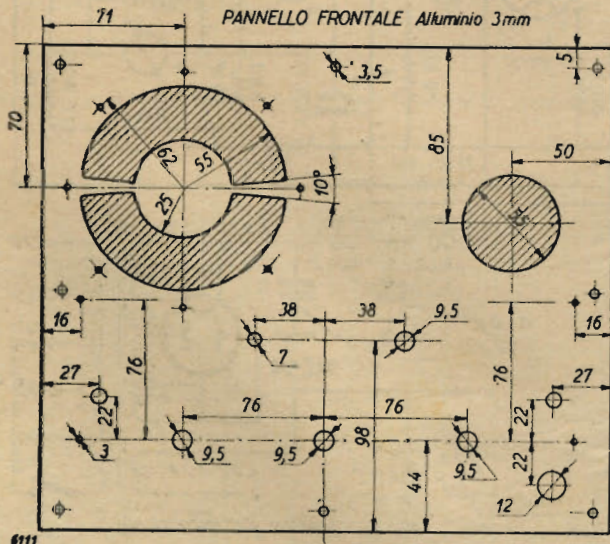


lazione della tensione di uscita. In serie alla lampadina vi è pure un reostato che viene regolato in modo da mantenere l'oscillatore appena innescato. Infatti se questo reostato è di resistenza troppo bassa, l'uscita del generatore è affetta da una notevole distorsione e l'azione autoregolante della lampadina non è più sufficiente per controllare il segnale.

Parti accessorie sono il voltmetro a valvola, l'attenuatore e l'alimentatore col filtro di spianamento. Sulla scala sono tracciate 5 graduazioni corrispondenti alle 5 gamme di frequenza:

50 - 200; 150 - 600; 500 - 2000; 1500 - 6000; 5000 - 20.000 cicli al secondo.

Per la buona riuscita dello strumento è indispensabile che sia molto alto l'isolamento tra l'incastellatura del varia-

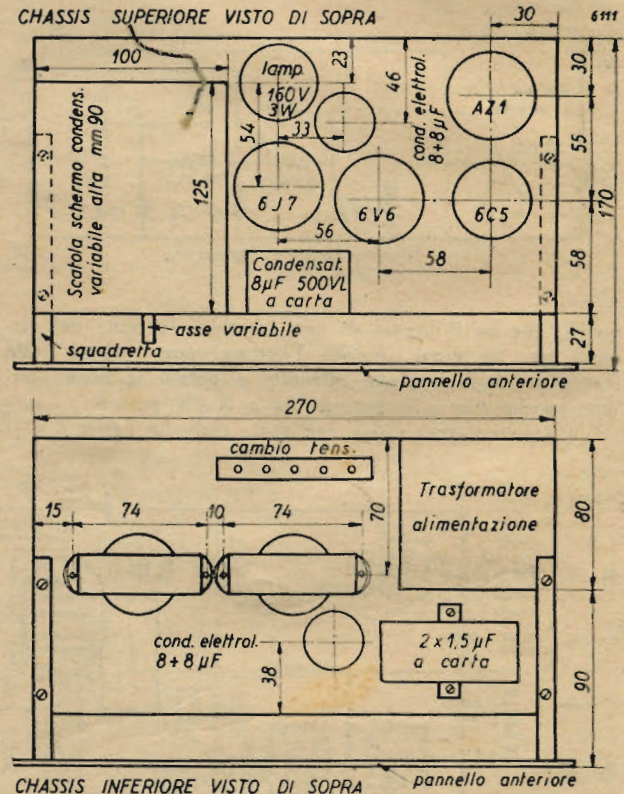


bile C e la massa (almeno 50 MΩ) e che sia il variabile che le resistenze R siano accuratamente schermati onde evitare il ronzio.

In parallelo alla sezione del variabile C non collegata a massa viene posto un condensatore a mica da 100 o 150 pF per bilanciare le capacità parassite dell'altra sezione.

A montaggio ultimato il complesso deve funzionare subito e l'unica messa a punto consiste nella regolazione del reostato di reazione R<sub>1</sub>.

E' utile poter osservare con un oscillografo la forma d'onda del segnale d'uscita in modo da poter regolare R<sub>1</sub> nel modo più conveniente; però anche a orecchio si può effettuare la regolazione in modo discreto, aumentando la resistenza fino al punto che si ha il disinnescamento delle oscillazioni e poi ritornando lentamente indietro fino a che non si sente in un amplificatore con altoparlante collegato all'uscita una nota pura. Per fare queste prove è bene tenere il variabile tutto chiuso perchè in quel punto le oscillazioni innescano più difficilmente. Con un simile oscillatore, unito ad un buon misuratore di uscita a termocoppia o a valvola e ad un oscillografo o meglio a un misuratore di distorsione, è possibile eseguire qualsiasi prova di sensibilità, fedeltà, potenza massima indistorta, ecc. su ogni amplificatore di bassa frequenza.



La taratura della scala delle frequenze dev'essere fatta per confronto con un altro oscillatore di cui si possa essere certi della precisione.

In mancanza di questo si può tentare di far battere il segnale amplificato da un amplificatore qualsiasi con le note di un pianoforte bene accordato.

### COSTRUZIONE E TARATURA DELL'OSCILLATORE DI B. F.

Dai piani di montaggio e dalle fotografie si può con relativa facilità rendersi conto della disposizione delle varie parti sui due chassis. Da notare che il condensatore variabile va montato completamente isolato nella sua scatola schermo, e che l'asse viene congiunto con un manicotto isolante all'albero che esce dallo schermo stesso. Il commutatore del cambio gamma va montato sotto il primo chassis ed è sostenuto da una piastrina quadrata che serve anche a tenere a posto lo schermo di rame che lo ricopre. E' bene schermare anche l'attenuatore con della lamiera

(segue a pag. 232)



# I FORNI AD A.F.

## E LE LORO APPLICAZIONI INDUSTRIALI

del perito ind. rad. Giulio Brugnola

6117/6

### GENERALITA'

L'impiego sempre più largo delle materie plastiche nell'industria, in unione in questi ultimi anni alla necessità di una maggiore produzione in tutti i settori e quindi alla riduzione dei tempi di lavorazione hanno richiamato l'attenzione dei tecnici sul sistema di riscaldamento ottenuto (già da vari anni) con campi ad alta frequenza.

Allo scopo numerose Ditte (specialmente in America) hanno provveduto allo studio e successivamente alla produzione in serie di apparecchi atti al riscaldamento ad A.F. con due sistemi: ad « induzione » e « dielettrico »; ogni sistema risponde a particolari condizioni di funzionamento e viene impiegato per determinati lavori. In ambedue i casi si adoperano generatori di energia ad A.F. costituiti da una o più valvole connesse in parallelo o in push-pull a seconda dei casi, in relazione alla potenza e al servizio cui deve rispondere il forno. Il generatore deve essere capace di fornire energia ad A.F. per impedenze di carico variabili entro ampi limiti; il valore dell'impedenza di carico in ogni particolare applicazione rimane ben difficilmente costante, ma varia entro certi limiti durante uno stesso ciclo di riscaldamento. Queste condizioni valgono tanto per il riscaldamento « dielettrico » che per quello ad « induzione » e l'andamento della potenza assorbita segue la legge di variazione per un generatore che deve fornire prima una potenza ad un carico avente bassa impedenza e poi ad un carico avente impedenza alta; vedremo in seguito come si realizzino in pratica queste condizioni.

Un forno ad A.F., sia esso per riscaldamento ad « induzione » sia per via « dielettrica » è costituito in linea di massima dalle seguenti parti:

a) un oscillatore a tubi elettronici (triodi o pentodi, raffreddati ad aria naturale o forzata oppure ad acqua, a seconda dei casi);

b) un alimentatore ad A.T. con tubi raddrizzatori a vapori di mercurio, per la tensione anodica dei tubi elettronici del generatore ad A.F.:

c) un regolatore del tempo di riscaldamento (a mano o automatico);

d) un autoregolatore della potenza assorbita (sistema di relé tarati);

e) un indicatore della potenza resa (sugli elettrodi di utilizzazione);

f) una bobina o serie di bobine (nel caso di forni ad « induzione ») o una serie di placche di condensatore (nel caso di forni « dielettrici »).

turalmente a seconda della forma delle bobine o delle piastre del condensatore adottato.

Nel riscaldamento ad induzione, nella zona delle alte temperature (da 960° a 1260°) i materiali ferrosi presentano il fenomeno caratteristico della trasformazione magnetica del materiale, punto in cui il materiale perde le sue proprietà magnetiche. La potenza assorbita dal

---

*Molto interesse hanno suscitato, all'ultima Fiera Campionaria di Milano, i forni ad A.F. Benchè essi non rappresentino una novità in senso assoluto, in quanto già da tempo utilizzati in molti settori dell'industria, crediamo utile pubblicare queste note dovute al perito industriale Giulio Brugnola, esaudendo in tal modo il desiderio espresso da molti nostri lettori di veder trattato l'argomento su « l'antenna ». Approfittiamo dell'occasione per raccogliere pure noi le riserve avanzate dall'ing. G. Dilda nelle pagine di « Elettronica » a proposito della frequenza di lavoro di queste apparecchiature. Dall'esame della produzione nazionale si è infatti potuto notare come tale frequenza sia diversa per ciascun tipo di forno ad A.F. e come essa copra una gamma estesissima dalle onde ultracorte alle onde medie utilizzate nelle radiodiffusioni circolari. Ciò potrà essere fonte di inimmaginabili delizie per tutti coloro che, avendo la disgrazia di abitare nelle vicinanze di una di tali apparecchiature, funzionante, putacaso, su una frequenza prossima a quella dell'emittente sintonizzata, raccoglieranno tra una nota e l'altra gli irritanti effetti degli oscillatori.*

*Ci uniamo pertanto all'ing. G. Dilda nell'affermare che è necessario correre immediatamente ai ripari, unificando le frequenze di lavoro di tali apparecchiature e confinandole, naturalmente nei limiti del possibile, in bande non utilizzate per la radiodiffusione. Ciò può e deve essere fatto, e senza indugio.*

---

A completamento di quanto si è detto, esistono strumenti di controllo per la tensione e la corrente anodica dell'oscillatore, corrente di griglia, misuratori della potenza assorbita dalla rete, etc.

Mentre i componenti di cui alle lettere a), b), c), d), e), sono compresi in un corpo unico, le bobine o le piastre di condensatore che sono i mezzi materiali di riscaldamento vengono montati all'esterno e la loro forma varia a seconda delle circostanze e in dipendenza dei materiali da trattare.

Nei cicli di riscaldamento ad induzione e per servizi continuativi in presenza di forti correnti ad alta frequenza nelle bobine riscaldanti, si usa impiegare il raffreddamento a circolazione d'acqua delle medesime.

La distribuzione del campo che provoca il riscaldamento ad A.F. varia na-

carico e di conseguenza l'elevazione della sua temperatura è determinata dalla densità del campo magnetico d'alta frequenza e ad una maggiore permeabilità del materiale corrisponde una maggiore densità di campo negli strati del materiale stesso.

Nei processi di essiccazione per via « dielettrica », il materiale emette umidità durante il riscaldamento ed in seguito a ciò tanto il fattore di potenza quanto la costante dielettrica diminuiscono col progredire del riscaldamento e ciò significa in ambedue i casi che un carico di solito a bassa impedenza viene trasformato in uno di alta impedenza.

Le materie plastiche sotto l'influenza d'un campo ad A.F. presentano un fenomeno opposto; il fattore di potenza aumenta col crescere della temperatura e ne risulta un aumento della potenza

Malgrado la forte tiratura, perdurando la carenza di carta, non siamo in grado di soddisfare le continue richieste delle edicole e delle librerie che vedono esaurire rapidamente il quantitativo assegnato. I lettori hanno un solo mezzo per riuscire a procurarsi con sicurezza la Rivista: abbonarsi a "l'antenna".



assorbita verso la fine del ciclo termico. In tutti e due i casi il generatore deve fornire un carico di punta per un periodo breve del ciclo di riscaldamento; questo vertice è notevolmente maggiore del valore medio della potenza assorbita per l'intero ciclo; quindi il generatore deve essere progettato per una potenza maggiore di quella occorrente per tale dato ciclo termico.

Se un generatore deve fornire una potenza costante per un tempo dato ad un carico avente impedenza variabile, il collegamento fra carico e generatore deve poter variare automaticamente, in modo che la risultante resistenza ohmica in parallelo di cui è dotato il circuito rimanga costante.

Il carico può rappresentarsi con una impedenza elettricamente equivalente ad una combinazione in serie di resistenza ohmica e di elementi reattivi; l'elemento reattivo può essere tanto induttivo che capacitivo; è noto che ogni combinazione in serie può essere rappresentata da una equivalente in parallelo nella quale l'equivalente resistenza ohmica in parallelo assorbe la stessa potenza della componente ohmica della combinazione in serie.

La scelta del meccanismo di commutazione della potenza dipende dalla durata del ciclo di riscaldamento che è breve nel caso del riscaldamento induttivo ma che può raggiungere anche qualche minuto del caso del riscaldamento dielettrico. In fig. 1 sono riportate due curve, una che rappresenta il variare della temperatura al variare del tempo di riscaldamento e l'altra sulla stessa base tempi, che indica come varia la corrispondente potenza assorbita durante il ciclo di riscaldamento stesso.

In fig. 2 è riportato lo schema di principio di un generatore impiegante due triodi in *push-pull* con accoppiamento placca-griglia.

L'oscillatore di fig. 2 in regime di funzionamento per riscaldamento ad induzione ha una legge di variazione di corrente anodica come indicato in fig. 1; un sistema di relé tarati consente il graduale aumento della potenza mano a mano che questa viene richiesta dal carico durante il ciclo di riscaldamento.

Nella fig. 3 è illustrato l'andamento del campo ad A.F. nel caso di riscaldamento ad induzione mentre in fig. 4 abbiamo il principio di funzionamento per riscaldamento « dielettrico ».

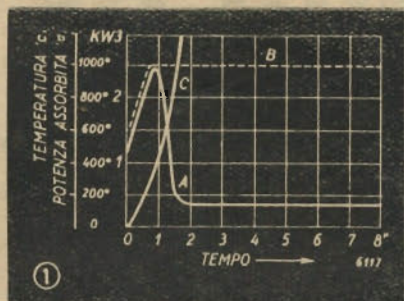
Nelle fig. 4 a e 4 b si può osservare la distribuzione del campo ad A.F. per un riscaldamento « dielettrico » parziale o totale del materiale trattato.

#### RISCALDAMENTO « DIELETTICO »

Il riscaldamento dielettrico viene impiegato nel trattamento di materiali isolanti ed in genere di tutti quei materiali non conduttori, come resine sintetiche, legni compensati, tele, carta, tessuti, ecc.

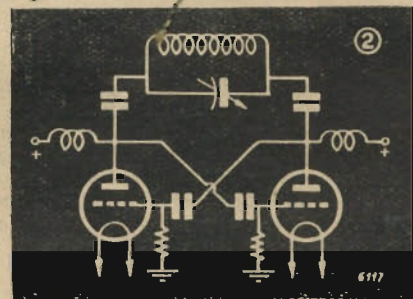
È interessante esaminare come avvie-

ne il ciclo di riscaldamento di un dielettrico interposto fra le armature di un



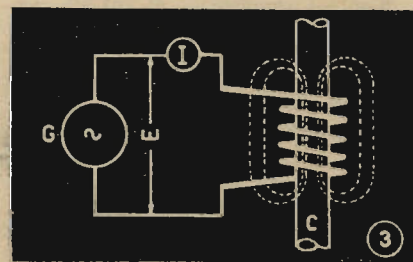
Ciclo di riscaldamento ad induzione.

condensatore le cui placche siano sottoposte ad un campo alternativo ad alta frequenza, il quale provoca un campo elettrostatico a rapida variazione. Il comportamento atomico del materiale componente il dielettrico è notevolmente differente nel caso in cui esista o no il campo ad A.F.



Schema di principio di un generatore ad induzione.

In assenza di detto campo gli elettroni che fanno parte degli atomi costitutivi del materiale, seguono il loro normale percorso intorno ai loro rispettivi centri atomici; sotto l'azione del campo ad A.F., la placca che per prima viene caricata positivamente, attrae gli elettroni che hanno carica negativa, forzando la loro orbita in quella direzione.



Andamento del campo ad A.F. nel riscaldamento ad induzione.

Non appena passa la carica positiva sull'altra placca, si ha un forzamento dell'orbita in senso contrario ed è appunto questo continuo rovesciamento delle distorsioni dell'orbita che provoca uno spostamento di correnti e un conseguente sviluppo di calore nel materiale.

Fattore importante da tenere presente nel riscaldamento dielettrico e che im-

pone particolari limitazioni è la frequenza di funzionamento dell'oscillatore, come pure grande importanza hanno i materiali da trattare per i quali, quando la resistività elettrica scende al disotto di 1000 ohm per centimetro, non è consentito questo tipo di riscaldamento.

Una formula che può dare valori abbastanza vicini alla realtà per il calcolo del riscaldamento dielettrico di materiali è la seguente

$$W = \frac{k \cdot A \cdot f \cdot E^2 \cdot e'' \cdot 10^{-12}}{d} \text{ in cui:}$$

$W$  è il valore del riscaldamento in Watt;  $A$  l'area dell'elettrodo riscaldatore in pollici o centimetri quadrati (1 pollice<sup>2</sup> = 6,45 cm<sup>2</sup>);  $f$  la frequenza di funzionamento in hertz;  $d$  lo spessore del materiale in pollici o centimetri (1 pollice = 2,54 cm);  $E$  la tensione applicata in volt;  $e''$  il fattore di perdita ( $e'' = e' \cdot \text{tg} \delta$ ; essendo  $e'$  la costante dielettrica del materiale, relativa al vuoto, e  $\delta$  l'angolo di perdita);  $k$  infine è una costante il cui valore dipende dalle unità usate, essendo:  $k = 1,41$  se  $A$  e  $d$  sono misurate rispettivamente in pollici<sup>2</sup> e pollici, e  $k = 0,555$  se le medesime sono misurate in cm<sup>2</sup> e in cm.

La frequenza di funzionamento dell'oscillatore viene limitata dalle dimensioni del materiale da trattare; la reattanza capacitiva di una larga superficie di materiale da trattare può divenire abbastanza bassa per rendere estremamente difficile se non impossibile, l'accordo del carico; mentre le correnti in gioco possono raggiungere in certe condizioni valori tali per cui risulta difficile trattarle.

La lunghezza del carico poi può essere tale da produrre onde stazionarie e questo è da evitare in maniera assoluta. Alcune volte è possibile dividere opportunamente il materiale venendo così a ridurre la superficie dell'elettrodo ad un valore tale da permettere convenienti adattamenti e frequenze di lavoro sufficientemente alte per produrre il grado di calore voluto.

Il rendimento migliore si ottiene per frequenze molto elevate, occorre però tenere presente che maggiore è la frequenza di funzionamento, maggiori sono le probabilità d'un riscaldamento non uniforme in superficie e profondità, dovuto a inuguale distribuzione della tensione sulla superficie da riscaldare.

Se la dimensione più lunga degli elettrodi è una piccola parte della lunghezza d'onda; oppure se il materiale è suddiviso, l'effetto di non uniformità della tensione sulla superficie da riscaldare viene reso minimo. In genere se la distanza maggiore dal punto d'attacco all'estremità od al vertice dell'elettrodo sottoposto ad A.T. è minore di un sedicesimo della lunghezza d'onda, si verificherà l'inconveniente in maniera molto ridotta.

Il calore che così verrà prodotto sarà distribuito sulla superficie da riscaldare



con uniformità pari al 20 %; questo valore è in genere accettabile, salvo alcuni casi per cui è necessario abbassare ulteriormente il limite della frequenza. La frequenza di funzionamento che si può adoperare senza superare nel riscaldamento la differenza percentuale di cui sopra (20 %) può essere determinata impiegando la seguente formula:

$$f = \frac{k'}{l \sqrt{\epsilon'}} \text{ in cui:}$$

$f$  è la frequenza in MHz;  $l$  la distanza massima espressa in piedi o in centimetri (1 piede = 30,49 cm) dal punto d'attacco all'estremità od al vertice dell'elettrodo sottoposto ad A.T.;  $\epsilon'$  la costante dielettrica del materiale;  $k'$  una costante il cui valore è 62,5 o 1905 se  $l$  è misurata rispettivamente in piedi o in centimetri.

In queste condizioni è consigliabile non superare i 20 kW alla frequenza di 20 MHz.

La potenza assorbita dal materiale pel suo riscaldamento è proporzionale al quadrato della tensione applicata; detta tensione non può superare il limite massimo di 15 kW; oltre questo valore si hanno effetti corona ed archi.

Altro fattore di limitazione che è da tenere presente e che risulta di notevole importanza nel progetto del forno è il gradiente di tensione (volt/centimetro) che può ammettersi attraverso il materiale da riscaldare. Generalmente a parità di condizioni per perforare un dielettrico dato, occorre un valore molto inferiore di tensione ad A.F. in confronto ad una tensione c.c., per ottenere gli stessi risultati.

Il gradiente di tensione per materiali porosi si aggira sui 2000 V/pollice, mentre per materiali meno porosi si può arrivare fino al valore di 5000 V/pollice (2,54 cm).

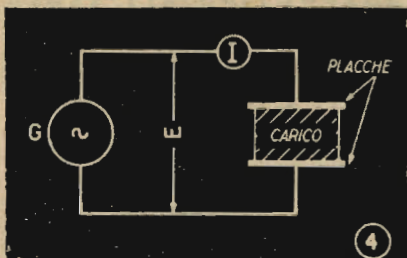
Altro elemento importante di cui occorre tener conto è il valore del fattore di perdita dei materiali che indica quali di essi possono essere riscaldati agevolmente. Per valori compresi fra 0,005 ÷ 0,01 si può effettuare il riscaldamento per via dielettrica; al disopra del valore di 0,01 occorre ricorrere ad altro sistema di riscaldamento.

Tutti questi dati vanno tenuti presenti all'atto dell'impostazione del progetto del forno, condizioni essenziali sono da ritenersi la conoscenza delle caratteristiche del materiale da trattare, la quantità da riscaldare nell'unità di tempo, la velocità di lavoro che si vogliono ottenere, in stretta relazione ai costi di produzione. In genere il riscaldamento ad A.F. è molto più economico (applicato a forti produzioni) di qualsiasi altro tipo di riscaldamento.

**RISCALDAMENTO AD INDUZIONE**

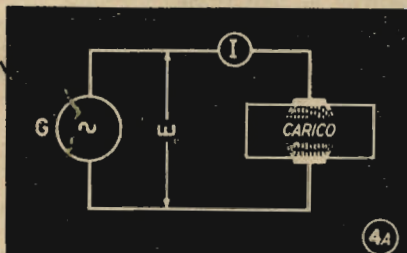
A frequenze ultraelevate, le linee di flusso di un campo magnetico generato da un solenoide, tendono di preferenza

a percorrere le superfici dei metalli sottoposti al campo stesso; avremo di conseguenza che la zona superficiale di



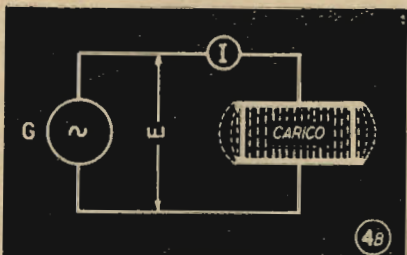
Principio di funzionamento per riscaldamento "dielettrico".

detti materiali raggiungerà in un dato tempo, una temperatura maggiore della parte centrale che in genere rimane ad una temperatura molto inferiore. Lo spessore di penetrazione è proporzionale alla frequenza, alla intensità del campo, alla permeabilità del materiale e alla durata del ciclo di riscaldamento.



Riscaldamento "dielettrico", localizzato del materiale.

L'andamento della potenza assorbita rispetto al tempo è rappresentato in fig. 1, dove si può vedere come appena s'immerge il pezzo metallico da riscaldare nel campo prodotto dal solenoide, si abbia un aumento quasi istantaneo della corrente anodica del generatore ad A.F. (e quindi della sua potenza), detta corrente raggiunge il valore massimo



Riscaldamento "dielettrico", totale del materiale.

che compete al materiale in riscaldamento, per poi decrescere con la stessa legge quando il materiale ha raggiunto il suo punto di trasformazione magnetica. I cicli di riscaldamento con questo sistema sono relativamente brevi (qualche secondo) e quindi si capisce come questo particolare assuma grande importanza nelle produzioni di serie dove

è possibile realizzare forti guadagni di tempo.

La frequenza di funzionamento dei forni ad induzione è inferiore a quella adoperata per forni « dielettrici », variano poi naturalmente le disposizioni geometriche dei componenti onde permettere sistemazioni razionali del materiale da riscaldare.

**APPLICAZIONI INDUSTRIALI**

Il riscaldamento ad A.F. ha una vastissima gamma di applicazioni industriali, citeremo di seguito alcuni esempi tipici d'impiego.

**FORNI AD INDUZIONE**

Ecco alcuni esempi di utilizzazione del riscaldamento ad induzione:

- Trattamento degli elettrodi di tubi elettronici durante i processi di vuotatura;
- Smaltatura di fili metallici, in cui si è giunti ad una velocità di lavoro di 304,8 metri al minuto primo;
- Processi di cementazione con cicli normali di riscaldamento della durata di 6 ore, possono venire ridotti ad una durata di 10 ÷ 15 secondi;
- Saldatura d'imballaggi stagni metallici;
- Saldatura di terminali di condensatori e resistenze per radio (velocità di lavoro raggiunta: 2500 pezzi l'ora);
- Fusione di metalli e loro ricottura;
- Analisi metallurgiche;
- Saldatura fra metallo e vetro;
- Saldatura fra vetro e vetro.

I vantaggi sono notevoli: economia di tempo, grande uniformità di produzione (minimo scarto di lavorazione), riscaldamento localizzato ed uniforme del pezzo oltre permettere bassissimi costi di lavorazione consentono grande versatilità d'impiego nelle industrie più disparate.

**FORNI DIELETTICI**

Il riscaldamento per via dielettrica viene applicato in moltissimi casi, ne citiamo alcuni.

*Lavorazione del legno:*

- Incollatura per pressione (calore generato fra le superfici da incollare) impiegato per compensati o simili;
- Essiccazione di legnami in genere;
- Paste a base di polvere di legno o sughero.

*Materie plastiche:*

- Riscaldamento preventivo (stamping);
- Laminazione.
- Saldatura di vetro, gomma, ecc., essiccazione e cottura di alimenti farinacei senza indurimento di superficie.

I vantaggi sono gli stessi di cui ai forni ad induzione, salvo sensibile ulteriore guadagno rispetto ai costi di produzione potendosi riscaldare maggiori quantità di materiale. ★



TEORIA E PRATICA DI RADIOSERVIZIO

# DAL RIPRODUTTORE ELETTROACUSTICO ALL'AEREO

## I CIRCUITI DI ALIMENTAZIONE

di Adriano Azzali

### TRASFORMATORE E AUTOTRASFORMATORE DI LINEA.

Un guasto a quest'organo importantissimo provoca sempre il fermo completo dell'apparecchio, sia che esso sia interrotto o che sia bruciato. Un'eventuale interruzione negli avvolgimenti è però caso non frequente e che si riscontra agevolmente per la mancanza di tensione agli estremi di esso. Più comune è invece un cortocircuito tra gli avvolgimenti che prelude sempre alla completa messa fuori servizio. Quando però l'apparecchio è presentato al Tecnico per la riparazione, il trasformatore è quasi sempre completamente liquidato perchè l'utente non smette di accendere la Radio se non quando vede uscire del fumo e quindi non c'è nulla da fare se non provvedere alla sostituzione di esso o riavvolgerlo completamente.

Per questa riparazione è necessaria una macchina avvolgitrice, una certa scorta di fili di rame a vari diametri e la conoscenza delle caratteristiche del trasformatore stesso. Questo è formato generalmente da quattro avvolgimenti: un primario e tre o più secondari. Non è necessario eseguire calcoli complicati per conoscere il numero di spire di cui essi sono formati, ed ogni riparatore, troverà nella tabella N. I i dati occorrenti per simile operazione.

E' necessario soltanto conoscere il numero di watt richiesto e lo si trova facilmente calcolando i consumi delle valvole, dei vari partitori presenti nell'apparecchio e maggiorando il totale di una percentuale tendente a compensare le perdite del ferro e del rame.

Questa percentuale è stabilita in pratica nel 20%.

Diamo un esempio pratico che meglio serve allo scopo.

Sia da riavvolgere un trasformatore di alimentazione per apparecchio radio di cui al circuito di fig. 1.

Primario 0 - 110 - 125 - 145 - 160 - 220V

Secondario AT - 340 + 340V - 0.060A

Secondario BT - 4V - 2A

Secondario BT - 6.3V - 2.5A

La potenza richiesta sarà di:

$$340 \times 0,060 + 4 \times 2 + 6,3 \times 2,5 = 44,15W$$

$$44,15W + 20\% = 52,98W$$

A tale cifra va sommata ancora la perdita per sfasamento ( $\cos \varphi$ ) che si aggi-  
ra su 0,8.

$$52,98 + 20\% = 63,576 W$$

cioè 64 W in cifra tonda.

Coloro che vogliono fare a meno di eseguire questi calcoli tengano presente che per conoscere approssimativamente la potenza di un trasformatore è sufficiente elevare al quadrato l'area della sezione del nucleo espresso in  $cm^2$ .

Trovata così la potenza, dalla tabella unita si può ricavare il numero di spire dei primari e dei secondari, nonché il diametro dei fili da adoperare.

Ritengo inutile spiegare il metodo teorico di calcolo che è stato ampiamente e molte volte trattato sulle pagine di questa rivista.

L'avvolgimento va eseguito ben stretto interponendo tra uno strato e l'altro una striscia di carta oleata.

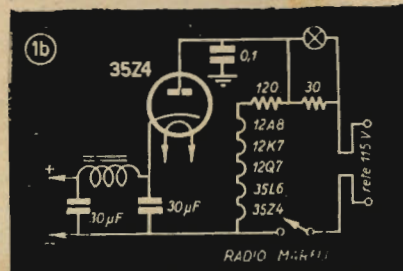
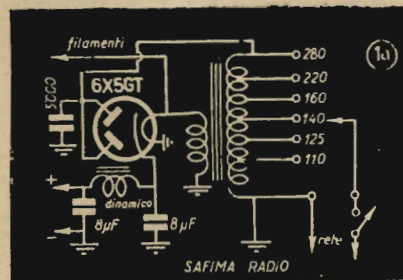
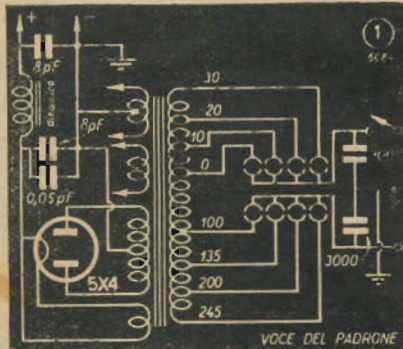
Come norma generale si esegue sul cartoccio direttamente il primario fa-

cendo una prima chiusura con cartoncino Lestheroid da 0,25, poi il secondario AT ed altra chiusura, indi quelli di accensione. E' buona norma separare l'AT dagli altri avvolgimenti con isolamenti di tela sterling che meglio si adatta allo scopo e si tenga presente che l'isolamento deve resistere a sovratensioni istantanee dell'ordine di 1500-2000 V nei modelli normali, dovute alle extracorrenti di chiusura che si formano allorché si manovra l'interruttore di accensione dell'apparecchio radio. Per tenere fermi i fili grossi dell'accensione si adopera del nastro di tela o spago sottile incerato. Una volta ultimato il pacco lo si impregna lasciandolo immerso in un barattolo contenente paraffina liquida a temperatura di circa 60 gradi.

Le lamelle di ferro si montano incrociate tra loro una per volta per eliminare il traferro che è fonte di fortissima perdita e si stringono con bulloncini o con calottina metallica. Le eventuali vibrazioni di esse non si eliminano sempre stringendo maggiormente gli organi di chiusura ma qualche volta allentandoli oppure fissandole con bagni di vernice isolante. E' bene ricordare che essendo isolate tra loro con carta o con verniciatura, durante il montaggio vanno disposte in modo che la parte isolata combaci con quella liscia, impedendo questa disposizione la formazione di correnti parassite che riscaldano fortemente i lamierini (correnti di Foucault).

Per gli autotrasformatori il procedimento di calcolo resta invariato, solo che le perdite risultano minori data la presenza di un unico avvolgimento contemporaneamente primario e secondario. Tali perdite si calcolano globalmente sul 10%. Come si vede nella fig. 1 C l'avvolgimento di accensione è il solo secondario mentre il primario fornisce la tensione anodica. Però vi sono altri casi in cui le valvole vengono accese in serie tra loro a due a due (Siare) oppure dal primario, viene accesa la sola raddrizzatrice se questa è a basso consumo come per es. la 35Z4 (Unda). Ciò non porta a nessuna modifica importante, ma va tenuto presente che le sezioni di avvolgimento che servono anche per l'accensione devono essere fatte con filo più grosso che consenta il passaggio della corrente che alimenta i filamenti e di quella consumata dall'anodo.

La tabella 3 contiene alcuni dati di autotrasformatori già realizzati che si possono adoperare nei normali casi specificati. Per le operazioni di avvolgimento valgono le norme già esposte. Ho affermato che per questo lavoro occorre un'avvolgitrice ma ciò non significa che si tratti di una macchina vera e propria quale è adoperata nei laboratori industriali; il dilettante esperto può facilmente autoconstruirsi un meccanismo





adatto allo scopo. Questo è schematizzato in fig. 2. Si tenga presente che una norma generale per la prova di un trasformatore pronto per il montaggio è quella di collegarlo alla linea rete senza inserire alcun carico sui secondari. Esso non deve produrre ronzio da lamelle vibranti e dopo due ore non deve presentare sintomi di riscaldamento. Potrà bensì riscaldarsi sul normale funzionamento con carico applicato ma non superare i 70°. Collegando in serie al primario un wattmetro oppure un amperometro CA si deve notare, a carichi disinseriti, un assorbimento che si aggira a meno del 5% della potenza totale.

**CAPACITÀ DI FILTRO**

Attualmente le capacità di filtro sono per la grandissima maggioranza del tipo elettrolitico e ne esistono svariatisimi tipi. Nei vecchi ricevitori e negli amplificatori si incontrano spesso anche quelli cosiddetti a carta. Non è nostro compito illustrarne il principio di funzionamento né la loro costituzione. Ditemo però in breve che gli elettrolitici hanno soppiantato i vecchi tipi perché più leggeri ed economici e meno ingombranti, inoltre, a parità di tensione d'isolamento offrono maggiori garanzie di quelli a carta.

Per altro hanno il difetto di non poter essere impiegati su circuiti a corrente alternata se non ricorrendo ad artifici perché le loro armature hanno una polarità ben definita, invertendo la quale se ne provoca la distruzione immediata. Inoltre col tempo essi invecchiano perdendo le loro proprietà filtranti (riduzione di capacità) per cui vanno sostituiti, anche se non sono perforati, dopo alcuni anni di funzionamento. Non offrono infine serie garanzie di funzionamento se posti in circuito dopo un lungo periodo di inattività per cui è necessario ricorrere alla riformazione prima dell'uso. Non sopportano il calore e vanno montati sui telai a conveniente distanza da valvole o trasformatori che dissipano energia termica.

I condensatori a carta invece uniscono notevole peso e dimensioni rilevanti, però la loro durata è pressochè illimitata e, come elemento filtrante, assolutamente superiori all'elettrolitico. Vengono generalmente costruiti a forte isolamento perché non avendo corrente di conduzione le loro armature devono sopportare maggiori pressioni durante l'uso e nelle punte di tensione. Sono più costosi perché esigono trattamenti speciali durante la lavorazione e possono essere usati indifferenzialmente in corrente continua e in alternata.

In pratica si riscontra che i circuiti utilizzanti condensatori a carta si guastano molto più difficilmente che quelli serviti da elettrolitici. I difetti che le

TABELLA N.º 1

Potenza watt	Sezione Nucleo	Spire /V Primario	Spire /V Secondari	U S O
35	7 —	8 —	8,7	per ricevitori piccoli a tre valvole
40	6,2	7,8	8,3	
50	8 —	7,3	8 —	ricevitori a 4 valvole
65	9 —	6,5	7 —	
65	9 —	6,5	7 —	ricevitori a 5 valvole fina'e 6 V 6
70	9,5	6 —	6,4	
80	10,5	5,6	6 —	ricevitori a 6 valvole o 5 val. con 6L6
100	11,5	5 —	5,5	ricevitori con contofase di 41-42 - 6F6
125	13 —	4,4	4,7	ricevitori con contofase di 6V6
150	14 —	4 —	4,25	ricevitori con contofase di 6L6 o EL6
175	15 —	3,7	4 —	amplificatori
200	16,5	3,3	3,5	
250	18,9	3 —	3,3	

NOTA - Questi dati sono relativi a corrente alternata 42-48 periodi e riguardano lamierini normali di m/m 0,3 - silicio 4 0/0 -

I diametri dei fili da impiegare si ricavano dalla formula  $D = 0,8 \sqrt{I}$  dove I indica gli ampere richiesti. Nei trasformatori per diodi biplacca il diametro del filo della A.T. viene calcolato in base alla metà della corrente totale anodica.

capacità di filtro possono introdurre nei essendone uguali le origini. Esse vanno ricercate nella perforazione delle armature, nell'invecchiamento e, più raramente, nel distacco dei fili o nella diminuzione del potere capacitivo do-

vuto a polvere accumulatasi tra i capofili.

Salvo il caso della perforazione che rende sempre inefficiente il circuito di impiego e provoca guai maggiori (vedi raddrizzatrici) ma che si accerta facil-

TABELLA AUTOTRASFORMATORI N. 2

N. filo cm.²	Valvole	Raddriz.	Spire V	Ø filo	da Volt	a Volt	Circuito di impiego
5,2	5	6X5	6	0,30	0	110	
				0,25	110	125	
				0,25	125	140	
				0,25	140	160	
				0,16	160	220	
				0,14	220	280	
				0,80	0	6,3	
5	5	35Z4	6	0,47	0	35	
				0,35	35	110	
				0,28	110	125	
				0,25	125	140	
				0,25	140	160	
				0,18	160	220	
				0,75	0	6,3	
7	5	6X5	5,7	0,6	0,	12,6	
				0,55	12,6	25,2	
				0,55	25,2	37,8	
				0,55	37,8	110	
				0,30	1	125	
				0,30	125	140	
				0,25	140	160	
				0,20	160	220	
0,16	220	300					



mente per la mancanza di tensione agli estremi di esso, gli altri (invecchiamento, ecc.) si manifestano con sintomi anche diversi da un ricevitore all'altro per cui le considerazioni che esponiamo

essere proporzionati anche se con ciò la tensione effettiva di lavoro risulterà più bassa di quella prevista dal costruttore e stampigliata sull'etichetta del condensatore. Così per esempio per un

re di circa  $10 \div 20\%$  al valore misurato con un voltmetro c. c. ed è maggiormente risentita dal primo condensatore del filtro. Per evitare sovratensioni pericolose si può disporre un partitore in parallelo al primo condensatore. Tale partitore è costituito da una resistenza di valore  $20 \div 25 \text{ k}\Omega$  a filo da  $4 \div 5 \text{ W}$ . Tale resistenza dissiperà una corrente a  $V/R$  ed assorbirà quindi buona parte della sovratensione istantanea alleggerendo il carico sui filtri (fig. 3).

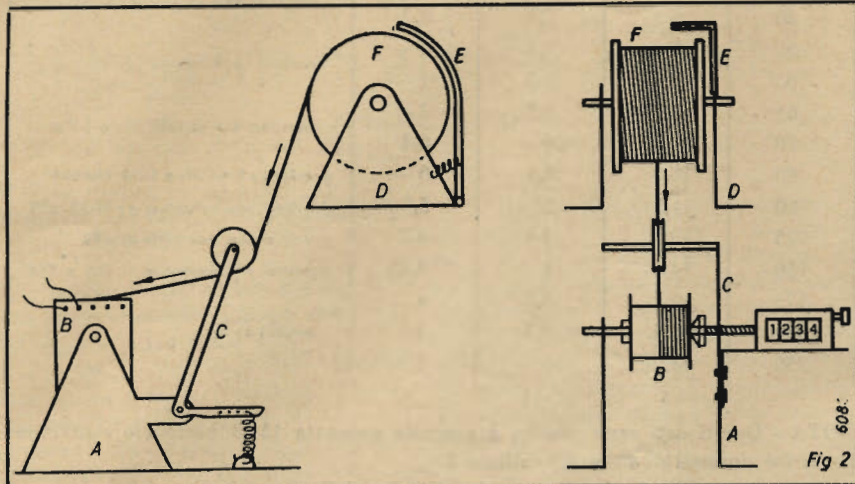
3. Attenzione a non porre in circuito elettrolitici gonfi perchè tale fatto è indice di esaurimento in quanto è dovuto al riscaldamento prolungato e alle particelle di gaz che si liberano dall'elettrolito durante il normale funzionamento. I tipi tubolari non si gonfiano perchè alla sommità recano un forellino valvola che libera il gas e lascia sfuggire parte dell'elettrolito specie se liquido durante i periodi di sovratensione.

Anche i condensatori nuovi ma di vecchia fabbricazione presentano dei gravi inconvenienti se posti in circuito dopo lunghi periodi di inattività per cui si rende necessaria la riformazione.

Infatti gli elettrolitici sono percorsi da una piccolissima corrente di conduzione determinata dalla resistenza propria dello strato di ossido depositato sull'anodo. Per un complesso fenomeno fisico-chimico questo strato si assottiglia nei periodi di riposo e questa alterazione si manifesta con una elevata corrente di conduzione o scarso isolamento come viene chiamata più comunemente.

Tale corrente diventa notevole e produce sempre un riscaldamento che può essere fatale e che pregiudica il funzionamento e la durata del condensatore. Siccome il radio riparatore non è generalmente in grado di conoscere la data di fabbricazione ma solo quella di acquisto, se questa data risale a più di 4 mesi dell'impiego, è consigliabile di operare anzitutto una riformazione dello strato di ossido nel seguente modo:

si disponga di un circuito come in



LEGGENDA: A, supporto del cartoccio — B, cartoccio da avvolgere — C, tendifilo a molla con carrucola — D, supporto del rocchetto — E, freno a feltro con molla — F, rocchetto.

hanno solo carattere generale e puramente indicativo.

Ronzio, diminuzione della potenza di uscita e di sensibilità, distorsione, fischi durante la ricerca di emittenti, instabilità, sono i fenomeni più comuni dovuti al distacco o ad insufficienza di capacità conseguente all'esaurimento dei condensatori. Sarà pertanto opportuna la loro sostituzione attenendosi alle norme che esporremo.

1. Trattandosi di elettrolitici si faccia attenzione che, eccezion fatta per quelli speciali per ca., essi presentano una polarità ben definita e cioè nella loro inserzione in circuito il capifilo o terminale corrispondente all'anodo va collegato al positivo mentre quello corrispondente al catodo va collegato al negativo. Infatti il processo elettrochimico che porta alla formazione dello strato di dielettrico consiste, in ultima analisi, di una ossidazione anodica dell'alluminio di cui sono formate le piastre. L'inversione, sia pure per pochi istanti, del senso della corrente, porta ad una distruzione dello strato e mette fuori uso il condensatore. Perciò le fabbriche contrassegnano i terminali del loro polarità sia segnando il + ed il - oppure distinguendo il + col rosso ed il - col nero.

2. Particolare attenzione va posta nella scelta del nuovo condensatore. Specialmente nel caso degli elettrolitici occorre conoscere a priori la tensione di punta cui esso sarà assoggettato. Nelle capacità normali la massima tensione ammissibile supera di poco (15%) quella di lavoro ed è appunto in base a quella sovratensione che essi devono

circuito nel quale la tensione normale sia di 350 V raddrizzati si dovrà tener conto di una sovratensione seppur temporanea del 60% per cui si rende neces-

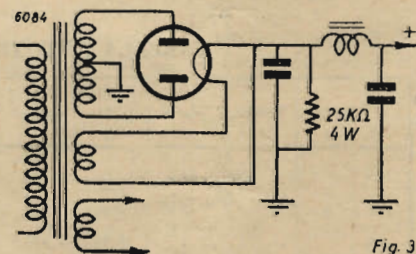


Fig. 3

sario l'uso di un elettrolitico la cui tensione di punta sia almeno 570 V. Meglio poi se ad essa corrisponderà una tensione di lavoro di 500 V per cui si avrà la certezza che tale condensatore

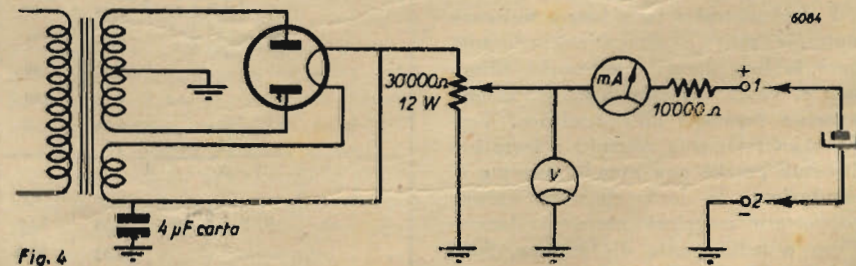


Fig. 4

lavorerà con un certo margine di sicurezza. Si tenga presente che per tensione massima di lavoro si deve assumere il valore della tensione di cresta che si ha a regime normale per effetto delle pulsazioni. Tale valore è superio-

re di circa  $10 \div 20\%$  al valore misurato con un voltmetro c. c. ed è maggiormente risentita dal primo condensatore del filtro. Per evitare sovratensioni pericolose si può disporre un partitore in parallelo al primo condensatore. Tale partitore è costituito da una resistenza di valore  $20 \div 25 \text{ k}\Omega$  a filo da  $4 \div 5 \text{ W}$ . Tale resistenza dissiperà una corrente a  $V/R$  ed assorbirà quindi buona parte della sovratensione istantanea alleggerendo il carico sui filtri (fig. 3).

(segue a pag. 233)



LA PAGINA DEL RADIANTE

# RADIANTI E CONTROLLI

di Piero Soati (IIPS)

6114

Con la concessione dei permessi provvisori da parte del competente Ministero l'attività degli OM italiani ha ottenuto quel riconoscimento ufficiale che per anni ed anni era stato atteso invano e che noi ci auguriamo sia il punto di partenza verso quelle maggiori soddisfazioni alle quali la classe dei radianti, in considerazione dei suoi incontestabili meriti si avvia. Nello stesso tempo vogliamo sperare che gli OM vedendo appagati in parte i loro desideri, dato che come è noto si è sempre in attesa del decreto che provveda alla loro sistemazione definitiva, si immedesimeranno delle responsabilità che gravano su di essi e considerato che adesso non dovranno comportarsi come « pirati dell'aria » si atterranno scrupolosamente a quelle disposizioni che tanto il Ministero quanto le associazioni ufficiali riconosciute per il coordinamento dei radianti, crederanno opportuno di emanare e ciò a beneficio della comunità e ad evitare che le colpe di pochi debbano essere scontate dalla totalità.

Scopo della presente chiaccherata è di analizzare l'attività degli OM ed in particolare modo il loro sistema di passare i « controlli », cioè quei dati che servono ad indicare le condizioni di ricezione delle stazioni con le quali si è in collegamento, durante quelle prove che fanno parte dell'essere dei radianti i quali, come è noto, debbono limitare la loro opera ad esperimenti di comunicazioni a distanza, verifiche, controlli e prove sui loro apparati e a studi sulla propagazione.

Per un lungo periodo di tempo abbiamo seguito centinaia e centinaia di QSO sia italiani che esteri e dobbiamo riconoscere che malgrado il tempo perduto nei lunghi anni durante i quali in Italia il radiantismo era considerato un'attività clandestina, i nostri radianti si trovano presso a poco all'altezza di quelli di altre nazioni i quali, durante il suddetto periodo hanno goduto di piena libertà d'azione, e ciò naturalmente va a tutto onore di questa nostra tenace classe di pionieri della scienza. Però, almeno ai più giovani od ai più inesperti, vogliamo dare qualche consiglio in modo che durante i loro, certamente numerosi, QSO nel formulare i « controlli » non abbiano a commettere quei comuni errori di valutazione i quali si tramutano sempre in una sensibile ed inutile perdita di tempo e di lavoro da parte di chi li riceve. Prima di tutto è da tenere presente che i modi gentili e corretti con i quali si debbono avviare i QSO non debbono assolutamente incidere sui dati che si debbono passare ed in particolare non ci si deve lasciar lusingare da un ottimo controllo ricevuto per contraccambiarne un altro altrettanto ottimo, se ciò non

corrisponde alla verità. E' ovvio del resto che un rapporto di ricezione deve essere il più preciso possibile anche per evitare pessimi intimi apprezzamenti sulla capacità di chi li dà, da parte di chi li riceve o gli ascolta. E poi, non è giusto passare per semplice cavalleria, ad esempio, un R 8 w 5, modulazione buona ad una emissione che tutto al più meriterebbe un R 5 w 5 magari con RAC. Naturalmente dicendo che il controllo deve essere il più esatto possibile non intendiamo dire che bisogna esagerare in senso opposto perché si raggiungerebbe sempre un effetto deleterio, tutto al più, in caso di dubbio, riteniamo sia prudenza astenersi dal manifestare la propria opinione: il QRM è una scusa tanto plausibile quanto sicura.

Per dare il QRM con una certa esattezza sarebbe bene che l'apparecchio ricevente fosse munito di uno strumento sufficientemente sensibile e tarato in modo che l'R9 corrispondesse al campo delle più note Broadcasting o a quello di un OM locale. Ad ogni modo, qualsiasi sia il sistema adottato, compreso quello ad orecchio, bisogna evitare assolutamente di dare fallaci QRM di R9 e R8 e poi magari interrompere in QSO per modesti QRM. E' ben vero che diversi QSO con R9 potrebbero interferirsi fra di loro in maniera tale da non permettere la continuazione delle comunicazioni, ma il caso è più raro di quanto si creda ed in genere R8 e R9 effettivi si verificano molto meno sovente di quanto comunemente segnalato e sarebbe sufficiente a tale riguardo fare delle misure di campo per persuadersene. Quindi noi consigliamo ad ogni OM di stabilire una scala per il QRM ben vicina alla realtà e nel passare il rapporto relativo alla intensità a non lasciarsi ingannare dalla buona ricezione di una stazione, perché si potrà facilmente constatare che, in assenza di QRM e QSB, una stazione può essere ricevuta molto bene con R3 e R4 senza che per questo si debba dare un R8 che sarebbe immediatamente smentito dalla comparsa di un sensibile QRM che manderebbe all'aria tanto il QSO quanto il relativo controllo sballato.

Di conseguenza, non importa se ci ripetiamo, è essenziale per un OM mettersi in grado di passare il QRM, sia allo strumento che ad orecchio, in base alle effettive condizioni di ricezione, cosa che con un po' di pratica e di buona volontà è senz'altro possibile fare.

Controllo della modulazione — altra fonte di guai! Mi spiego con un esempio. Giorni or sono in un pomeriggio ho fatto dieci QSO con il mio modesto TX, modulatore buono, microfono a carbone; ecco i vari giudizi che mi sono stati passati: quattro OM (di cui due esteri) furono per modulazione buona, due per modulazione sovramoda-

lata, due per percentuale bassa, uno per microfono cattivo, uno per modulazione di frequenza. Ve lo immaginate un novellino di fronte ad un tale enigma? Come risolverlo? Tirare avanti nelle stesse condizioni, rifare il modulatore, rifare il TX, o cambiare il micro? E' certo che il controllo della modulazione non è così facile come a prima vista potrebbe sembrare e ciò per le molteplici cause che indipendentemente dal modulatore o dal TX possono alterare la modulazione stessa. E' noto infatti che una buona modulazione può essere totalmente alterata da un QRM, ed i QRM, si sa che si manifestano in modo molto insidioso, è pure noto che un OM laterale con RAC può dare la netta impressione che quest'ultima sia dovuta al TX del corrispondente, ed infine che il QSB dovuto al fading, e la evanescenza selettiva possono modificare totalmente o provocare i più impensati fenomeni nella modulazione. A tale riguardo cito un altro esempio abbastanza significativo: tempo fa durante un QSO un OM mi dava per certa della modulazione di frequenza, essendo sicuro del fatto mio per particolari controlli effettuati a tale riguardo sul TX, ed avendo notato che in tutta la gamma si verificava il noto fenomeno della cosiddetta « Evanescenza musicale » (cioè evanescenza rapidissima con frequenza compresi nelle frequenze musicali), ed in maniera tale da poter forse trarre in inganno anche un esperto, mi sono affrettato a spiegare il suddetto fenomeno al mio corrispondente, il quale più o meno convinto della mia chiaccherata mi risponde: sai, io dico quello che sento, per me esiste modulazione di frequenza, dipenda questa dal TX o dalla propagazione non mi interessa. Risposta che un OM non dovrebbe mai dare, perché, a parte il fatto che il suddetto fenomeno non si deve confondere con la modulazione di frequenza, se avessi creduto a quanto dettomi, probabilmente avrei lavorato una buona parte di notte per ottenere quella modulazione di frequenza che prima non esisteva!

Quindi anche per tale genere di rapporto bisogna cercare di non emettere giudizi troppo faciloni ed affrettati ed anche qui è meglio astenersi dal passare controllo piuttosto che errare, cercando giorno per giorno di acquistare sempre maggior pratica in materia osservando accuratamente i vari fenomeni che possono incidere sulla modulazione indipendentemente dal TX.

Circa la comprensibilità, cioè il W, c'è poco da dire: un messaggio o è comprensibile o non lo è, o si capisce totalmente o si capisce in parte, ed a ciò il codice W provvede completamente affinché si possa passare un controllo



che permetta di conoscere come le comunicazioni di una data stazione sono comprese, tanto più che in genere ci si aiuta con la percentuale della comprensibilità, partendo naturalmente dal massimo del 100% per comprensibilità totale.

Facciamo infine noto che in fonica ge-

neralmente si adopera l'R da 1 a 9 ed il W da 1 a 5, mentre in grafia si passa l'R da 1 a 5, l'S da 1 a 9 e il T per la tonalità da 1 a 9, ma su questo argomento e sulla confusione che si fa comunemente dei suddetti termini, parleremo prossimamente.

PIERO SOATI

di ottobre di QST espone un sistema da lui adottato in un trasmettitore per 28 MHz che impiega come finale a R.F. una 807.

Nel circuito di fig. 1 si parte da una 6SJ7 funzionante in circuito ECO; segue una 6SN7, doppio triodo a catodi separati, la prima sezione della quale funziona da duplicatrice di frequenza. Dal suo circuito anodico, accordato su 28 MHz, si ricava il segnale per la seconda sezione che funziona in un particolare circuito ad accoppiamento catodico a bassa impedenza. Segue la finale 807.

Una seconda soluzione la troviamo in fig. 2 dove la seconda sezione della 6SN7 è sostituita da una 6V6, alla gri-

## OSCILLAZIONI PARASSITE

a cura di I1AB

Le valvole ad alta pendenza, particolarmente tetrodi a fascio come l'807,

queste oscillazioni parassite è favorita dall'uso non infrequente di due val-

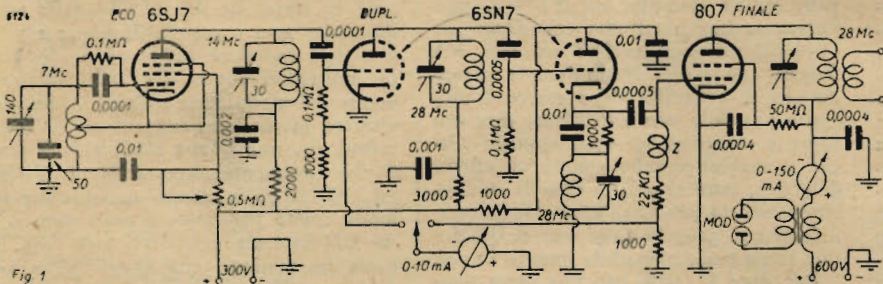


Fig. 1

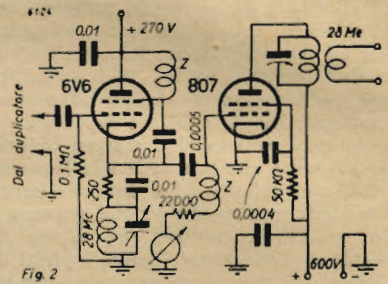


Fig. 2

sono soggette ad oscillazioni parassite, specie se lavorano a frequenze assai elevate. La tendenza alla produzione di

vole in parallelo; ciò d'altra parte è logico in quanto la pendenza raddoppia. Paul D. Frelich, W9ECO, nel numero

glia della quale viene applicato il segnale proveniente dalla duplicatrice.

## MODULAZIONE DI OSCILLATORI PER F. M.

a cura di I1AB

La modulazione a reattanza di un oscillatore a cristallo può avvenire impiegando il circuito di fig. 3.

satorino da 5,5 pF che potrà essere fisso, a mica argentata, o anche un compensatore 3-30 pF.

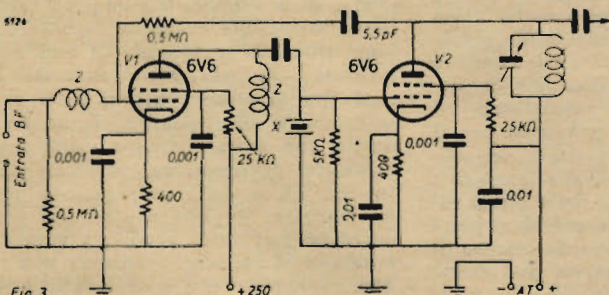


Fig. 3

La V1 è la modulatrice, mentre l'oscillatrice è la V2; dalla V2 il segnale viene applicato agli stadi successivi che provvedono alla moltiplicazione. Con un'uscita sui 28 MHz è consigliabile l'uso di un cristallo sui 3.5 MHz. Tutti i valori sono indicati in circuito; particolare attenzione verrà posta al conden-

APPLICAZIONE DELLA GAMMA DEI 10 METRI NELL'A.R. 18.

Rinunciando alla gamma delle onde più lunghe è possibile applicare alla A. R. 18 la banda dei 10 metri. Si procederà nel modo seguente. Si toglieranno dal tamburo le tre induttanze per

O.L. e si libereranno i supporti dal filo; su questi supporti verranno eseguiti gli avvolgimenti per la gamma dei 10 metri.

Trasformatore d'antenna. Primario: 10 spire 0,3 smalto, avvolte fra le spire del secondario. Secondario: 9 spire 0,6 smalto, lunghezza avvolgimento 15 mm.

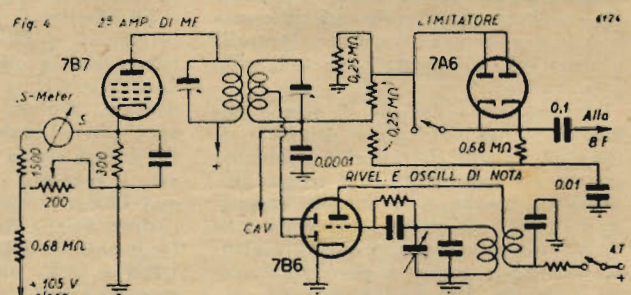


Fig. 4

Trasformatore intervalvare: id. come sopra.

Oscillatore: Griglia 8 spire 0,6 smalto, lunghezza avvolgimento 15 mm. Placca 6 spire 0,3 smalto fra le spire dell'avvolgimento di griglia dal lato della griglia.

La gamma coperta va da 20.5 a 31.5

**Attenzione!**

è uscito:

PIERO SOATI

**MANUALE delle RADIOCOMUNICAZIONI**

Edizioni IL ROSTRO - Via Senato 24, MILANO

RADIANTI  
TECNICI  
RADIOTELEGRAFISTI  
STUDENTI  
RT  
NAUTICI

PREZZO Lire 220

RIDOTTO a Lire 200

per gli abbonati alla Rivista L'ANTENNA



MHz. L'allineamento va eseguito con le armoniche del proprio oscillatore modulato o del TX.

\*\*\*

**PARTICOLARI DEL RICEVITORE RME 45**

Il nuovo ricevitore professionale RME 45 della Radio Manufacturing Engineer, Inc., presenta alcuni particolari che possono interessare il radiante. Detti particolari sono visibili in fig. 4 dove si

L'oscillatrice e la moltiplicatrice sono entrambe 7C5, mentre la finale può essere l'HY 75 o la HK 24.

Il modulatore è costituito da due 6N7 la seconda delle quali lavora in classe B e fornisce una potenza sufficiente per una modulazione al 100% della finale quando viene impiegato un microfono a carbone a forte uscita.

Il circuito dell'oscillatore è il classico Tri-tet.

L'uscita su 144 MHz (2 metri) è di 5 W.

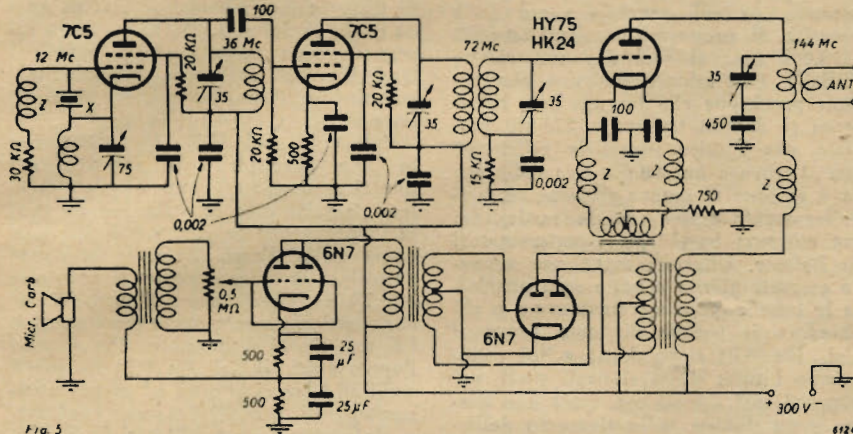


Fig. 5

vede l'applicazione dell'S-meter, del limitatore dei disturbi e dell'oscillatore di nota.

Sono usate valvole della serie « local » di cui però si hanno corrispondenze fra i tipi della serie octal.

\*\*\*

**TRASMETTITORE A CRISTALLO PER 144 MC.**

Viene descritto su QST di settembre da Wendell W. King, W3NBV.

S'impiega un cristallo per i 12 MHz e si giunge ai 144 MHz per successive moltiplicazioni.

Il circuito, completo di tutti i dati è quello della fig. 5.

\*\*\*

**S-METER**

Oramai tutti gli OM sanno che l'S-meter (detto anche R-meter) è un indicatore del campo in ricezione. Applicare un S-meter è stato però sempre per molti motivo di perplessità per cui abbiamo creduto bene indicare qui un sistema semplicissimo adatto per qualunque tipo di ricevitore.

Il circuito relativo è quello indicato

in fig. 6. Alla griglia schermo di una o più valvole controllate con CAV viene applicato un ponte di azzeramento

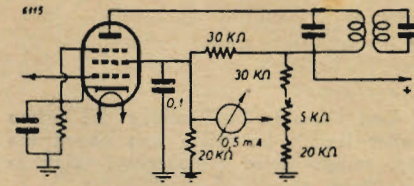


Fig. 6 - S-Meter.

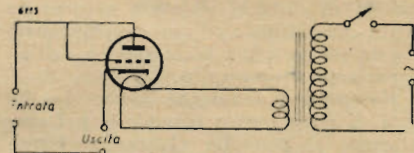
che su una diagonale porta uno strumento da 0.5 mA. I valori indicati in circuito sono indicativi e potrebbero subire varianti qualora mediante la manovra del potenziometro non si ottenesse l'azzeramento.

L'operazione di azzeramento verrà effettuata con il comando di sensibilità a zero o, in mancanza di esso con antenna e terra in cortocircuito. Se accordando su di una stazione l'indice tendesse all'indietro basterebbe invertire lo strumento.

\*\*\*

**VOLTMETRO A DIODO**

Montando un circuito come quello della figura si realizza un utilissimo strumento di comodo impiego specie nel-



la messa a punto del Tx. Si tratta del voltmetro a diodo del valore efficace. Collegando un usuale voltmetro fra i morsetti USC si potranno fare tutte le misure fino a 30 MHz, moltiplicando i valori letti per 2.22.

**NOTE DI ASCOLTO DEL MESE DI NOVEMBRE**

di Piero Soati (IIPS)

**METRI 40**

- 01 UA3NE 578 - 01 SM5WK 567 - 01 W3GHR 457 - 02 IIPA 478 - 02 IIAG 588 - 02 HH3JJ 457 - 02 W3JJR 468 - 03 IICF 589 - 03 W3KK 478 - 08 IICw 589 - 09 IISOS 477 - 09 IINA 447 - 09 IICP 458 - 09 F7AG 488 - 10 IIVDE 447 - 10 IISB 478 - 11 IIRCF 468 - 10 ILYG 488 - 11 IIDAT 468 - 11 IIFAF 478 - 11 IIGK 588 - 11 IIRBL 587 - 11 IIRT 489 - 11 IIEA 478 - 11 IIMB 589 - 11 IICA 478 - 12 ON4BV 489 - 12 HCQ 376 - 12 IIMR 489 - 12 IIDKR 588 - 12 HACD 578 - 13 HEC 588 - 13 IHH 589 - 13 HTT 599 - 13 IHSZ 489 - 14 IITJ 589 - 14 IITF 599 - 14 IICM 489 - 14 IICN 489 - 14 IINI 488 - 14 IIRKB 589 - 15 IILI 599 - 15 IILV 488 - 15 SM5QV 488 - 15 IICAY 477 - 15 IIFM 589 - 16 IABS 478 - 16 IIFAN 578 - 16 IYR 477 - 16 IIBP 478 - 16 IILSC 598 - 16 IHA 478 - 16 IIRMB 477 - 16 IIRZV 488 - 16 IIAT 599 - 16 IIFI 589 - 16 IIXV 599 - 16 IIRPC 488 - 17 IICB 488 - 17 IIMA 478 - 17 IIAZ 478 - 17 IIACC 468 - 17 IIGBB 489 - 17 IIOX 478 - 17 IIBG 478 - 17 IIRKB 488 - 17 IIRMR 598 - 18 D4AQA 476 - 18 IITP 578 - 18 IIKL 578 - 18 IIT 489 - 19 IIFRF 588 - 20 G5LP 489 - 20 F3XY 488 - 20 IIEG 589 - 20 G5GK 599 - 20 IJY 489 - 20 ON4LB 499 - 21 PAIRC 489 - 21 G8GC 489 - 21 G3ACP 599 - 21 G4KS 489 - 21 SM5LF 589 - 21 IIOO 589 - 21 G3SM 489 - 21 UA1AT 489 - 21 G6OF 489 - 22 W3FOJ 478 - 22 W3LCK 478 - 22 G6DN 589 - 22 SM5LU 489 - 22 G3HK 489 - 22 EI3GT 478 - 22 GI2FDL 489 - 23 IIVDP 478 - 23 IIVDB 489 - 24 SM3RA 489 - 24 G2FCC 488 - 24 W3RTG 389 - 24 UA3NE 489

**METRI 20**

- 08 GI2FHN 489 - 08 CN8MZ 589 - 08 VK3KC 478 - 08 SM6XW 589 - 08 FA8R 489 - 08 UA4HB 589 - 08 ZL2QM 579 - 09 UA3CP 478 - 09 G5YV 599 - 09 W5KUW 489 - 09 VE8NG 488 - 09 W3AA 389 - 09 LUICA 378 - 10 VK3VJ 478 - 10 G2KO 599 - 10 VK3HG 489 - 10 SM6NZ 489 - 11 VK3UJ 478 - 11 HB9DI 378 - 11 ZL2DX 579 - 11 G2HR 489 - 11 EI9N 489 - 11 ON4YG 489 - 11 F8NY 589 - 11 ON4JR 489 - 11 FA8R 587 - 11 PA0GT 488 - 11 SM8NZ 489 - 12 SM6UP 489 - 12 D4AKS 489 - 13 PA0RH 478 - 14 ZA2D 478 - 14 UA3AK 478 - 14 G2ADR 468 - 15 F8PFL 589 - 15 F3AD 489 - 15 GW3ZW 589 - 16 ON4RA 489 - 17 EI5Q 599 - 17 WIKJU 389 - 17 HDI 479 - 18 YR5X 589 - 18 IIDKT 389 - 18 W1AW 478 - 18 G2HCP 599 - 18 EPIAL 478 - 18 G3II 478 - 18 LA2B 489 - 18 UA3AF 489 - 18 VQ3HJP 489 - 18 OZ7CC 487 - 18 SUICX 488 - 19 W4KJJ 478 - 19 WICHS 488 - 19 D4ANM 378 - 19 W2MEL 578 - 19 ZS1B 478 - 19 GM2FVV 589 - 20 PA0ZX 478 - 20 W4BWW 489 - 20 OK1WF 478 - 20 IIRT 478 - 21 CN8BA 589 - 21 PY2QZ 478 - 21 W3EYK 478 - 21 CE3CT 478 - 21 CX3FY 599 - 21 K4HWO 489 - 21 W9FSP 599 - 22 WICNU 589 - 22 PYAJG 489 - 22 SUIVO 489 - 22 VO6K 499



# IL RADAR RAGGIUNGE LA LUNA

di Tom Gootee (Radio News)

6102.

Con l'entrata in funzione del primo radar lunare ha inizio una nuova era nel campo delle esplorazioni scientifiche.

Da una piccola casupola vicino a New Jersey furono per la prima volta lanciati sul nostro satellite il 10 gennaio 1946 degli impulsi a radio frequenza e, da questo riflessi, captati sulla terra.

Nella piccola casupola il pennello elettronico del radar scandiva, quel giorno, con ritmo costante la luminosa linea dell'asse dei tempi. A prima vista nulla di speciale si sarebbe notato in quel radar, però un attento esame avrebbe rivelato come la scala non risultava tarata in km, od in decine di km, ma in... centinaia di migliaia di km.!!!

Tutti gli occhi erano fissi sullo schermo, in una attesa spasmodica dopo che il primo impulso venne lanciato sulla luna dai 64 dipoli riflettenti. Ed ecco apparire nella parte superiore del tubo, al disopra della linea dell'asse dei tempi, leggermente ondeggiante sotto la azione di disturbi di varia natura, un netto ampissimo guizzo accompagnato da un suono a 180 hertz emesso dall'altoparlante di controllo.

Entrambi i fenomeni hanno la durata di circa mezzo secondo e poi spariscono. Il pennello elettronico termina l'esplorazione dalla base dei tempi e poi nel microsecondo di pausa ritorna al principio, e l'intero processo si ripete, dato che con una cadenza di 5 secondi gli impulsi vengono lanciati sulla luna.

Una nuova eco riappare sotto forma di guizzo e permane sullo schermo per circa mezzo secondo per ciascun impulso trasmesso dal radar; ma quello che è più importante il guizzo riceveva appaie sempre nel medesimo punto sull'asse dei tempi, ciò che indica che esiste una ben definita superficie riflettente e che tale superficie si trova alla distanza indicata di 370.000 km!

L'immagine stazionaria che si forma in quel punto rappresenta la luna.

Il primo radar terrestre è così entrato in funzione per merito di tutti i tecnici dell'Evans Signal Corps Engineering Laboratory in New Jersey. Molto interessante è la genesi di questo importantissimo esperimento scientifico, che non deve ritenersi puramente accidentale.

\*\*\*

Poche ore dopo il giorno della vittoria sul Giappone il lavoro si era iniziato a Belmar sotto la personale direzione del Lt. Col. John H. De Witt. Quattro capi assistenti cooperavano col Col. nella realizzazione di quel progetto che, per motivi di segretezza, era unicamente noto sotto il nome di «Progetto DIANA». Tutti i preparativi furono completati per poter eseguire una prova il 10 gennaio del 1946.

Quel giorno la luna sorgeva alle 11.48 a.m. ed all'incirca a quell'ora il primo impulso fu trasmesso e la prima eco

apparve sull'oscilloscopio ad indicare il pieno successo delle prove.

Accuratissime misure sulla durata di ciascun impulso e sulla sua eco riflessa indicarono che il tempo impiegato dall'impulso a ritornare era di circa 2,5 secondi, da cui, tenendo conto della velocità di propagazione degli impulsi (290.000 km. al secondo) non risultò difficile determinare con una elevatissima precisione che la superficie riflettente si doveva trovare a 370.000 km. Dato che l'unica superficie riflettente che si trova a questa distanza dalla terra è la luna si poteva ritenere certo il collegamento radio con la medesima; ma ciò non bastò agli esperimentatori di Belmar. Ulteriori esperienze vennero eseguite giorno e notte ogni qualvolta la luna sorgeva e tramontava e a chi chiedeva il perchè di tante prove il Col. De Witt rispondeva: «Noi conosciamo i mesi trascorsi negli studi, nei progetti, nei calcoli ma, onde non avere alcun dubbio sulla sicurezza dell'esperienza dirigiamo ripetute volte il nostro fascio radar sul nostro satellite ogni qualvolta esso sorge e tramonta onde non avere alcun dubbio sull'esito del contatto».

Infine un gruppo di eminenti scienziati si recò a Belmar e verificò tutte le conclusioni del Col. De Witt e dei suoi collaboratori, e solo allora il Dipartimento della Guerra rese di ragione pubblica alcuni dettagli sul «Progetto Diana». Quando il pubblico apprese la notizia il primo contatto interplanetario terra-luna era stato già da tempo definitivamente stabilito e tutti i record di comunicazioni radio a grande distanza erano stati battuti di grande misura.

All'annuncio dato dalla stampa seguì una prevedibile ripercussione su tutta la stampa internazionale con speculazione sulle varie possibili applicazioni belliche e di pace dei radar a grande distanza.

Ma il primo e più importante insegnamento che può trarsi dalle esperienze del Signal Corps è che per la prima volta degli scienziati avevano determinato con esattezza una certa frequenza nel campo delle onde ultra corte che poteva uscire fuori dalla terra e poteva superare la carica elettrica di quella ionosfera che circonda la terra e la sua stratosfera.

Contatti con la porzione più alta dell'atmosfera, chiamata strato di Heaviside, furono effettuati fin dal 1924 da Appleton e Barnett dall'Inghilterra con trasmissioni modulate in frequenza.

Nello stesso anno in America Tuve Breit misurarono l'altezza dello strato ionizzato per mezzo di impulsi di durata molto breve. In entrambe queste esperienze furono utilizzate delle onde lunghissime.

Lo sviluppo della tecnica portò in seguito ad usare onde sempre più corte, antenne munite riflettori e si giunse così all'alba della seconda guerra mondiale con le ricerche sulle misure di di-

stanza mediante impulsi in un avanzato grado di sviluppo.

Prima della guerra pochi erano gli scienziati e gli ingegneri radiotecnici che vedevano nella trasmissione ad impulsi il metodo per misurare le grandi distanze interplanetarie: uno di questi pochi fu John H. De Witt, allora ingegnere capo nella stazione WSM di Nashville. Egli era anche un amatore di trasmissione (ham) ed un astronomo dilettante.

Egli tentò nel 1940 il contatto con la luna. Il risultato fu negativo, ma non si scoraggiò ed attese di poter ripetere l'esperimento in scala più grandiosa. Sopravvenne la guerra e J. De Witt entrò nelle Forze Armate americane partecipando direttamente a numerose attività connesse allo sviluppo del radar, particolarmente come direttore dell'Evans Signal Laboratory. Presentatosi l'opportunità il Col. De Witt iniziò gli studi ed i lavori intorno ad un radar misuratore di grandi distanze, coadiuvato da quattro ingegneri civili E. K. Stodola, il Dr. Harold Webb, Herbert Kauffman, ed Jacob Mofenson.

Un vero stato maggiore di matematici e fisici determinò con un lavoro di diverse settimane le varie relazioni esistenti tra la terra e la luna. Si rese necessario determinare con la massima accuratezza la velocità relativa della luna rispetto la terra, velocità che risultò poter variare a Belmar, per ogni rotazione terrestre, in più o in meno di 1100 km., nonché variazioni nella velocità di propagazione sulla terra e sul suo satellite. La combinazione delle due variazioni determina infatti un effetto Doppler che si traduce in uno spostamento della frequenza in arrivo. Frequentemente questo spostamento è maggiore dell'ampiezza della banda passante del ricevitore, dimodochè la velocità relativa della terra rispetto la luna deve essere calcolata come detto volta per volta ed il ricevitore del radar regolato onde trarre vantaggio dall'effetto Doppler; questo fenomeno costituì anzi una ulteriore brillante conferma che il corpo radiolocalizzato era proprio la luna. Per il «Progetto Diana» si utilizzò, opportunamente modificato, un radar a grande distanza del tipo SCR-271 originariamente progettato nel 1937 ed usato su ampia scala durante la guerra dalla Navy e dalla Army. Il radar risultava composto da: un trasmettitore, un ricevitore, un'antenna, un indicatore, un misuratore di tempo ed un interruttore elettronico (facente parte del complesso indicatore).

L'energia veniva emessa dal trasmettitore sotto forma di impulsi e durante gli intervalli tra i vari impulsi il trasmettitore veniva escluso ed il ricevitore radar entrava in funzione rendendo visibile ogni eco rimandata da una qualsivoglia superficie riflettente.

Questi echi amplificati apparivano sotto forma di guizzi lungo la linea orizzontale base dei tempi.

Data la distanza e la natura della superficie riflettente si rese necessario ef-





fettuare sull'originale complesso radar un certo numero di modifiche principalmente l'utilizzazione di un impulso di cadenza molto bassa, dato che il segnale radio doveva percorrere una distanza di più di 150.000 km., per cui questo intervallo di tempo doveva permettere di ricevere una eco prima che un altro impulso venisse trasmesso verso la luna.

Ciascun impulso emesso doveva avere una durata apprezzabile, da 1/4 ad 1/2 secondo onde assicurare al ricevitore un segnale sufficientemente intenso dopo la riflessione sulla luna.

Il trasmettitore disponibile per le prove era da 3 kW ma esso venne modificato onde poter erogare una potenza di uscita di 50 kW.

L'effettiva radiazione, dato l'uso di una antenna ad alto guadagno, era equivalente a circa 10 megawatt cioè 10 milioni di watt.

L'intensità dell'eco riflessa ricevuta era stata stimata a pochi decimi di watt: pertanto la maggiore difficoltà nel contatto con la luna consisteva non nel trasmettere ma nel ricevere l'impulso di

ritorno, e le maggiori difficoltà si incontrarono infatti nel progetto e nella realizzazione di un ricevitore molto sensibile.

Per dare un'idea della sensibilità equivalente del complesso sarà sufficiente precisare che questo radar risultava capace di rivelare la presenza di un aereo alla distanza di 3.000 km, volante all'altezza della linea di orizzonte.

Il complesso trasmettente propriamente detto consisteva in una serie di stadi moltiplicatori che permettevano di portare 516.120 kc (frequenza del cristallo) a 111,6 Mc (frequenza portante).

Lo stadio finale era formato da un paio di WL 530 pilotate da un paio di 250 TH triplicatrici a loro volta pilotate da un paio di 257 B duplicatrici le quali risultavano a loro volta precedute da una 807 che risultava pilotata dai tubi del ricevitore radio.

Un medesimo cristallo (a 516,2 kc) controllava entrambe le frequenze del trasmettitore e dell'eterodina del ricevitore.

Un impulso di ampiezza variabile veniva fornito dal trasmettitore per mezzo di un interruttore elettronico misuratore del tempo formante una parte intrinseca del complesso indicatore.

La frequenza di ricorrenza degli impulsi poteva essere variata. L'interruttore elettronico, o misuratore di tempo poteva fornire un impulso ogni 3 o 5 secondi, cioè che equivaleva ad un periodo di 1/3 od 1/5 di secondo. Il trasmettitore era alimentato attraverso un interruttore meccanico a basse perdite T/R. L'interruttore T/R constava di un relay particolare che introduceva le minori perdite possibili durante l'impulso emesso il quale aveva rispetto ad altri radar una durata relativamente lunga.

L'antenna era costituita da un allineamento di 64 dipoli lavoranti in  $\lambda/2$ , elevato circa 30 metri sul livello del terreno.

Il guadagno di potenza conseguibile da una simile antenna era di circa 200 volte e l'ampiezza del fascio è di circa 15 entrambi i piani di polarizzazione verticali ed orizzontali.

Gli echi ricevuti venivano applicati al ricevitore, del tipo supereterodina, con 4 cambiamenti di frequenza di cui tutte le frequenze di mescolazione risultavano controllate direttamente dal cristallo del trasmettitore. Più precisamente la 4<sup>a</sup> mescolatrice lavorava esattamente con un cristallo oscillatore di frequenza variabile che permetteva di regolare il valore della frequenza intermedia dell'ultimo stadio di mescolazione.

Come già accennato la frequenza ricevuta differiva da quella emessa a causa dell'effetto Doppler.

In regolari condizioni di funzionamento il fattore di disturbo del ricevitore si aggirava sugli 8 dB; l'ampiezza della banda passante del ricevitore era di circa 50 Hz. Un altoparlante era accoppiato all'uscita dell'ultimo stadio a media frequenza (180 Hz) onde permettere una indicazione udibile degli echi.

L'oscilloscopio era del tipo a lunga persistenza, e la base di tempi usata del tipo A con una esplorazione completa da 3 a 5 secondi che veniva eseguita in un tempo variabile, dipendendo questo tempo soprattutto dalla frequenza di ricorrenza degli echi desiderata. Per entrambi i circuiti di scansione si fa uso di un accoppiamento del tipo diretto. Come programma futuro è prevista la sostituzione del complesso di antenna con un riflettore parabolico che possa essere mosso in tre direzioni.

Con l'utilizzazione di magnetron si potrà anche lavorare con alte potenze su frequenze più elevate.

Il Signal Corp intende continuare gli esperimenti in questo nuovo campo sui radar interplanetari, sulla ionosfera, sulla rifrazione delle radio-onde, sull'effetto Doppler, ecc.

Un'ulteriore applicazione dei radar a grandi distanze potrà consistere nella previsione delle novità meteorologiche e nelle informazioni astronomiche (esempio la polvere cosmica vagante nello spazio potrà essere rivelata e localizzata) sarà possibile costruire delle mappe grafiche e delle distanze dei vari pianeti, con indicazione sulle condizioni della atmosfera e sul passaggio di corpi celesti.

★

**ABBONAMENTI PER L'ANNO 1947** ANNO XIX DELLA RIVISTA  
**UN ANNO L. 8'00 + 16 (i. g. e.)** **ESTERO IL DOPPIO**

L'ABBONAMENTO NON SEGUE L'ANNO SOLARE E QUINDI PUÒ DECORRERE DA QUALSIASI NUMERO

Per la rimessa, inviare vaglia oppure valersi del nostro C. C. Postale N. 3/24227 intestato alla **Soc. Ed. IL ROSTRO, Milano, Via Senato 24**



# TRIODO E PENTODO COME AMPLIFICATORI

dell'ing. Sergio Finzi

(segue da pag. 208)

nei veri valori alle resistenze ed ai condensatori del commercio, e, nel caso degli amplificatori AF sintonizzati, è difficile valutare normalmente le resistenze dinamiche con un'approssimazione maggiore.

Quindi riteniamo che, nella maggior parte dei casi della pratica, le formule approssimate, di facile ed intuitivo uso, ricavabili anche col semplice por mente ai binomi che abbiamo cercato di illustrare, siano sufficienti (3).

Non occorre ricordare che il grado di approssimazione è tanto maggiore quante più sono soddisfatte le condizioni caratteristiche di lavoro dei due casi, ossia quanto più per il pentodo è alto il rapporto  $R_1/Z_a$ , (nel qual caso lavora vicino al suo regime-limite naturale, il cortocircuito) e per il triodo quanto più alto è il rapporto inverso.

E' naturale, le formule date essendo tutte in funzione di  $Z_a$ , che, nel caso di variazione di  $Z_a$  in funzione della frequenza, queste valgono a determinare una curva amplificazione-frequenza, ossia la curva di risposta.

Di questo ci occuperemo in successive note.

Per ora ci basta sperare di essere riusciti a mettere in chiara luce il differente comportamento ai fini dell'amplificazione, di triodo e pentodo. E di avere, inoltre, contribuito a chiarificare la questione dei due circuiti equivalenti, che, come ho potuto osservare, è una delle più oscure che lo studioso incontri al suo primo accostarsi alla tecnica elettronica. \*

(3) E' ovvio che nel caso di progettazione di amplificatori con caratteristiche speciali, è raccomandabile l'uso delle formule complete.

E' bene comunque rispettare la dualità e gli abbinamenti che abbiamo esposto. Ciò porta infatti ad una semplificazione nel calcolo numerico, e ad una maggiore attendibilità, stante che in pratica per pentodi viene sempre di preferenza indicata la conduttanza mutua come dato più preciso, mentre  $R_{eq}$ , dato all'alto valore, sono meno precisamente determinati. Molte volte, e l'es. a) ne fornisce una prova, applicando l'equazione di Vallauri si vede come il prodotto di  $G_m$  con  $R_1$  non corrisponde affatto a  $\mu$ .

Inversamente, per i triodi, il dato più attendibile è  $\mu$ , che si misura facilmente essendo di valore basso. Così, nell'es. a), dobbiamo ritenere più attendibile il valore di amplificazione ricavato con le formule per corrente costante.

## OSCILLATORE DI B.F.

R C

di S. Sirola

(segue da pag. 220)

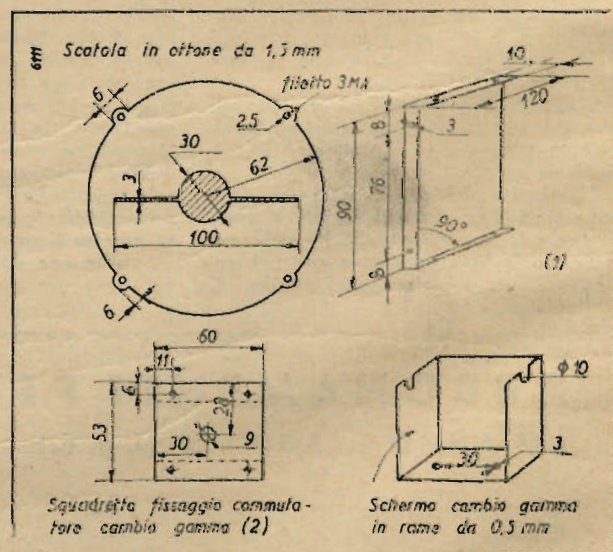
da 0.5 mm. La scala è incollata sul supporto che si vede nel disegno ed il tutto è fissato al pannello anteriore mediante quattro viti munite di distanziatori lunghi 6 mm.

La taratura in frequenza va eseguita confrontando le frequenze ottenute con quelle di un altro oscillatore già tarato e della cui precisione ci si possa fidare; questo è certamente il metodo più semplice ma in molti casi è impossibile trovare un altro oscillatore veramente preciso dato che simili strumenti sono di solito in possesso dei grandi laboratori delle varie Ditte e non è facile trovare il modo di poterli avere in prestito.

C'è poi un altro sistema, un po' più complicato, ma che permette di ottenere lo stesso ottimi risultati: basta possedere un oscillografo e un buon oscillatore modulato o meglio un calibratore a quarzo. Come prima operazione si deve provvedere a tracciare una scala fittizia in gradi per l'oscillatore di B.F., poi si invia il segnale dell'oscillatore modulato (p. es. 100 Kc) o del calibratore alle placchette orizzontali dell'oscillografo, mentre l'oscillatore da tarare viene collegato a quelle verticali. E' bene che l'oscillatore di alta frequenza venga regolato per una frequenza il più bassa possibile e che quello da tarare venga messo sulla gamma di frequenza più alta (nel nostro caso sulla gamma « E » da 5.5 a 20 Kc). Si potranno così osservare sull'oscillografo le figure di Lissajou corrispondenti a rapporti di frequenza  $\frac{1}{2}$ ,  $\frac{1}{3}$ ,  $\frac{1}{4}$ , ecc. e su di una carta millimetrata si potranno con facilità riportare questi valori in corrispondenza dei gradi segnati per ogni punto dall'indice sulla scala dell'oscillatore da tarare. Si ottiene in tal modo un grafico di taratura della scala da 5.5 a 20 Kc. Prendendo ora un altro oscillatore di B.F. qualsiasi (magari autocostruito) e facendolo battere colla frequenza del nostro oscillatore corrispondente p. es. a 10 Kc, che abbiamo potuto individuare con esattezza dal grafico, fino ad avere il battimento zero, possiamo essere certi che anch'esso è accordato a 10 Kc esatti anche se la sua scala segna un altro valore, e allora valendoci di questo nuovo « campione » e collegandolo senza variane la sintonia alle placchette orizzontali dell'oscillografo, possiamo trovare i punti in cui, sulla scala « D » il nostro oscillatore da tarare è accordato su  $\frac{1}{2}$ ,  $\frac{1}{3}$ ,  $\frac{1}{4}$ ,  $\frac{1}{5}$ , ecc. di 10 Kc, cioè a 5000, 3333, 2500, 2000, ecc. cicli. Si può così tracciare un grafico di taratura anche per la scala « D » e seguendo questo metodo scendere sino alla scala « A ». Dai grafici si ricava poi la scala che viene disegnata e applicata all'oscillatore.

P. es. nel caso che il segnale dell'oscillatore modulato sia 100 Kc si avrà per la gamma B.F. da 5.5 a 20 Kc un grafico di taratura simile a quello di fig. 6.

E' logico che il secondo oscillatore di B.F. con cui ci si deve aiutare nella taratura delle altre gamme può essere improvvisato montando un circuito « Hartley » con una valvola qualsiasi e un qualsiasi trasformatore di B.F. o con una impedenza a presa centrale. Nel caso si ottenesse una frequenza di valore non esatto p. es. 9500 cicli, si cerchi di portarla a 10.000 variando il condensatore di accordo per tentativi, ma se anche ciò non fosse possibile si potrà



- (1) Due squadrette in ferro da 1 mm. Servono ad uire i due chassis (inferiore e superiore) ed il pannello frontale.
- (2) Dietro a questa squadretta vengono fissati due angolari di ottone  $10 \times 10 \times 2$ , lunghi 60 mm. Occorrono per collegarla alla chassis superiore e per sostenere lo schermo del cambio di gamma.



ugualmente procedere alla taratura perchè si avranno dei punti a frequenza nota di valore uguale a  $\frac{1}{2}$ ,  $\frac{1}{3}$ ,  $\frac{1}{4}$ ,  $\frac{1}{5}$ , ecc. dei 9500 cicli cioè 4750, 3160, 2375... cicli che servono ugualmente bene per tracciare il secondo grafico anche se, dato il valore non intero dei quozienti ottenuti, è maggiore la perdita di tempo per l'operatore.

Valendosi delle gamme « D » ed « E » già tarate si può determinare esattamente la frequenza di un'altra B.F. compresa p. es. nella gamma « D » e con questa tarare la gamma « C » e così via. \*

## NOTE SUL MAGNETRON A CAVITÀ

del dott. ing. M. F. Francardi.

(segue da pag. 215)

Essa viene realizzata applicando impulsi di modulazione al catodo del magnetron i quali, dovendo agire nel senso di aumentare la d.d.p. stabilita con l'anodo fino al valore necessario per l'eccitazione delle cavità, dovranno essere negativi. La durata di questi impulsi, come è stato detto, è compresa fra due e trenta microsecondi nei complessi radar, mentre la cadenza, cioè il numero degli impulsi al secondo è compresa fra 200 e 4000. Particolare cura va posta nell'ottenimento di impulsi di eccitazione quanto più possibile di forma rettangolare per ridurre la presenza di frequenze spurie ed anche perchè solamente a tali condizioni l'ampiezza delle oscillazioni a r.f., che si stabiliscono durante l'applicazione di tali impulsi, è costante. Per quanto detto, indicando con  $v_0$  la d.d.p. stabilita fra anodo e catodo durante la fase di non oscillazione, e con  $v_1$  la tensione di impulso, dovrà essere:

$$v_0 + v_1 = v_{cr}$$

essendo  $v_{cr}$  la tensione critica di eccitazione del tubo.

L'energia a radiofrequenza è prelevata mediante una spira di accoppiamento collegata con cavo coassiale ad una guida d'onda o da una sola cavità oppure da più cavità, tenendo però presente la fase del campo e.m. e cioè che la situazione di tale campo è la stessa in tutte le cavità di ordine pari, o in tutte quelle di ordine dispari. La linea coassiale è assai spesso solidale al tubo.

Particolarmente notevoli sono le guide d'onda per frequenze ultra elevate usate nei tubi magnetron. In esse generalmente, nel caso che siano di sezione rettangolare, la energia e.m. si propaga secondo lo schema « dominante » trasversale elettrico T.E.<sub>1,0</sub> per il quale è noto che  $\lambda_{1,0} = 2a$ , essendo  $a$  il lato

più lungo della sezione della guida d'onda, ed avendo indicato col simbolo  $\lambda_{1,0}$  la lunghezza di confine (massima) che in essa si propaga. Nel caso che la guida d'onda sia del tipo a sezione circolare di raggio  $r$ , lo schema di propagazione corrispondente al precedente (dominante) è il T.E.<sub>1,1</sub>.

Il raggio  $r$  risulta allora stabilito dalla relazione:

$$r = \frac{1,84}{2\pi} \lambda_{1,1} = 0,293 \lambda_{1,1}$$

col solito significato del simbolo  $\lambda_{1,1}$ .

Date le dimensioni limitate di questi tubi e avuto riguardo alle elevatissime potenze di cresta che essi sono in grado di erogare, è evidente che il loro impiego è particolarmente adatto in quelle installazioni nelle quali, come nei radar, interessa avere brevissimi treni d'onda di grande potenza. Così ad esempio: se la durata di un impulso di oscillazione è di tre microsecondi e la cadenza di venti microsecondi, il tubo viene a lavorare solo durante tredici centesimi di

secondo, restando inattivo nel rimanente tempo e consentendo così di mantenere la dissipazione anodica entro i limiti necessari a garantire la integrità del tubo. Questo è tanto più necessario in quanto l'anodo del magnetron a cavità è necessariamente di forte spessore e quindi di elevata capacità termica. Il campo magnetico assiale, la cui intensità è dell'ordine di 1000-3000 Gauss per magnetron fino a 6000 MHz e di 5000-7000 Gauss nei tipi fino a 9000 MHz è ottenuto quasi sempre con magneti permanenti incorporati nel magnetron stesso. \*

### BIBLIOGRAFIA

- DONALD G. FINK, *Electronics* (gennaio 1946-settembre 1945).  
H. A. SRAUS J. H. TAYLOR, *Electronics* (dicembre '45-gennaio '46).  
P. L. BARCELLINI, *Risonatori a cavità* (« Alta frequenza », aprile '43).  
N. CARRARA, *L'Elettrotecnica*, n. 7 (luglio 1946).  
M. ABELE, *Elettronica*, (agosto 1946).

## TEORIA E PRATICA DI RADIOSERVIZIO DAL RIPRODUTTORE ELETTROACUSTICO ALL' AEREO I CIRCUITI DI ALIMENTAZIONE di A. Azzali

(segue da pag. 226)

modo che il volmetro segni un valore pari ad  $\frac{1}{5}$  della tensione effettiva di lavoro dell'elettrolitico da riformare.

Dopo qualche minuto di funzionamento si regola di nuovo la tensione aumentandola fino ad  $\frac{1}{2}$  e la regolazione si ripete a distanza di alcuni minuti ed a diverse riprese fino a quando la riformazione non sia completata. A ciò si arriva quando la corrente di conduzione letta sul milliamperometro sarà di  $0,5 \mu A$  per volt e per microfarad di capacità. Si avrà cioè per un normale elettrolitico da  $3 \mu F$  500V lavoro una corrente massima di  $0,5 \times 8 \times 500 = 2$  mA.

4. La sostituzione dei condensatori a carta non è affatto critica. In essi la polarità non esiste e si collegano come più si ritiene opportuno. Si faccia però attenzione che in questi la tensione di isolamento deve essere superiore di almeno  $\frac{1}{3}$  alla tensione di punta che essi devono sopportare. Infatti la corrente di conduzione non è presente in essi e ciò conferisce loro un maggiore potere filtrante, ma per contro le loro armature devono sopportare delle pressioni notevoli e superiori pertanto a quelle che vengono esercitate sulle armature degli elettrolitici. In questi la sovratensione temporanea, che può elevarsi fino al 60-70 % della normale di lavoro, subisce sempre un'attenuazione sensibile grazie appunto alla corrente di condu-

zione che conferisce loro una certa proprietà autolimitatrice. Questa corrente, che è più intensa nelle speciali condizioni di sovratensione, provoca una caduta proporzionale di tensione che può essere sensibile se la raddrizzatrice che alimenta il circuito è del tipo a vuoto spinto ed avente quindi una elevata resistenza interna.

Le considerazioni fin qui esposte hanno carattere generale ed il radio riparatore non deve prendere alla leggera il ricambio di tali organi che pur essendo cosa comunissima molte volte è eseguita con tecnica impropria. Anche per quanto riguarda il valore di capacità da includere nei circuiti si tenga presente che è bene rispettare le capacità preesistenti stabilite dal fabbricante dell'apparecchio. Il primo condensatore esercita una maggiore azione di livellamento per cui una variazione di capacità ha sensibile influenza sul ronzio ed anche sulla tensione presente all'estremo collegato con l'impedenza di filtro.

Il secondo condensatore del filtro chiamato anche serbatoio, esplica un'azione importantissima e può provocare nel circuito molti difetti anche senza dar luogo a ronzio. Specialmente gli stadi finali di potenza risentono notevolmente l'insufficiente capacità di esso e tanto maggiormente quanto maggiori sono le variazioni di corrente che tali stadi richiedono. Questo condensatore deve far fronte con la propria capacità a tutte le variazioni istantanee provocate dalle valvole finali senza di che anche la tensione subirebbe variazioni corrispondenti dando luogo a distorsioni notevoli ed a instabilità dei circuiti a radiofrequenza. Di questa azione parleremo più diffusamente in seguito. \*



## Rassegna della stampa tecnica

### L'ICONOSCOPIO E I SUOI PERFEZIONAMENTI

TOUTE LA RADIO

OTTOBRE 1946

Nell'articolo dal titolo «L'iconoscopio e i suoi perfezionamenti» a firma M.J.A. la rivista «Toute la Radio» porta una interessante e completa trattazione dell'argomento.

Come i nostri Lettori avranno già potuto vedere nell'articolo dell'ing. V. Natrella, apparso a pag. 62 del fascicolo 7-8 de «L'antenna», l'iconoscopio può essere schematicamente ridotto ad un tubo a raggi catodici, raccordato obliquamente ad una ampolla sferica che porta nel suo interno un mosaico di microscopiche cellule fotoelettriche. L'immagine da trasmettere, debitamente illuminata, viene proiettata, per mezzo di adatto sistema di lenti, sul mosaico, attraverso una finestra praticata

numero di elementi fotosensibili risultanti da deposito di cesio su argento ossidato. Tali elementi, isolati gli uni dagli altri, sono portati da un foglio di mica la cui faccia posteriore è resa conduttrice da una lamina di argento o di alluminio, collegata al circuito esterno. Nei tubi moderni il foglio di mica è sovente rimpiazzato da una lastrina di alluminio, coperta, dal lato del mosaico, da uno strato di allumina isolante. Il mosaico è ottenuto per evaporazione di argento su apposito evaporatore a filamento di tungsteno introdotto nell'ampolla. La suddivisione dello straterello di argento, così ottenuto, in piccolissime particelle è conseguita artificialmente per riscaldamento. Infine il mosaico, dopo ossidazione mediante scariche elettriche in corrente di ossigeno, è trattato con vapori di cesio.

\*\*\*

Sotto l'effetto della luce incidente il mo-

lità è circa 10 volte quella dell'emittore. Tale miglioramento è ottenuto dividendo le funzioni del mosaico. Infatti nel superemittore (fig. 2) l'immagine luminosa si forma su un fotocatodo trasparente, mantenuto a potenziale negativo, rispetto la massa, e i cui elettroni sono accelerati dal rivestimento metallico A3 prolungante l'anodo collettore. L'immagine elettronica, dell'immagine ottica proiettata sul fotocatodo, è, a sua volta, proiettata sul mosaico. Ne segue una maggiore sensibilità ed un effetto moltiplicatore dovuto all'emissione secondaria la cui energia è superiore a quella dei fotoelettroni.

#### Utilizzazione degli elettroni lenti

L'iconoscopio, l'emittore e il superemittore sono tubi ad elettroni veloci. Allo scopo di migliorare il funzionamento di tali tubi si è cercato di utilizzare gli elettroni lenti. Nei tubi ad elettroni lenti il catodo del cannone elettronico è portato non più a  $-1000$  V, avendo assunto come potenziale di riferimento il potenziale del secondo anodo, ma a  $-25$  V, potenziale al quale si trova pure il mosaico, sempre restando uguale a zero il potenziale dell'anodo collettore. Ne consegue la completa eliminazione degli elettroni secon-

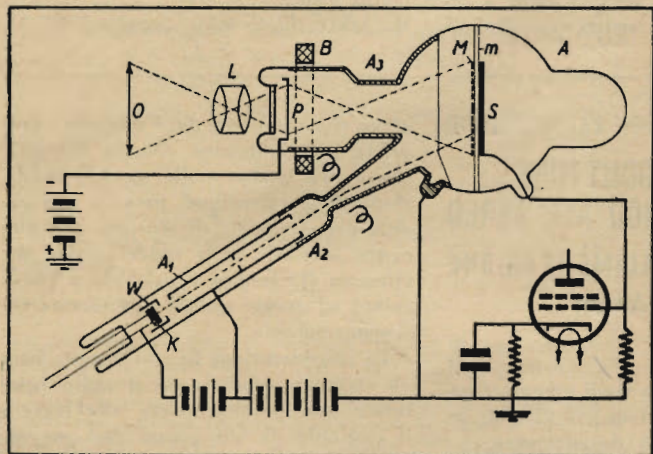


Fig. 1. — Sezione dell'iconoscopio (emittore): O, oggetto - L, lente - A, ampolla dell'iconoscopio - F, finestra - M, mosaico - m, lastra di mica - S, elettrodo del segnale - B<sub>1</sub>, B<sub>2</sub>, bobine di deflessione - A<sub>1</sub>, primo anodo - A<sub>2</sub>, secondo anodo - W, tubo di Wehnelt - K, catodo.

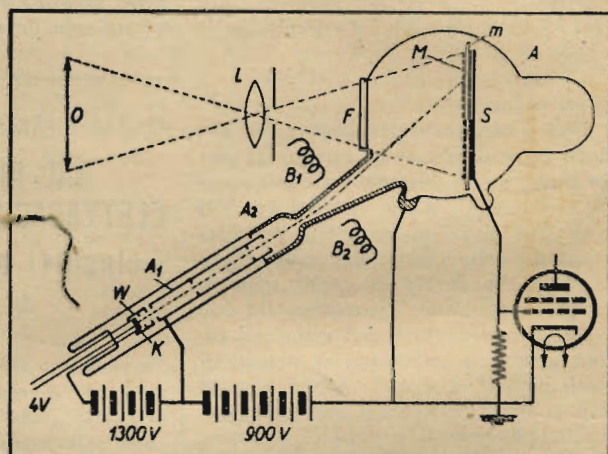


Fig. 2. — Sezione del superemittore: stessa leggenda della figura precedente, in più: P, placca fotosensibile - B, bobina che forma lente elettronica - A<sub>2</sub>, prolungamento del secondo anodo sulla parete interna del tubo.

nell'ampolla. Sotto l'effetto della luce incidente, ogni cellula fotoelettrica assume una carica elettrica che, allorché è raggiunto l'optimum, è proporzionale all'illuminazione. Un sottile fascio elettronico, mantenuto in movimento da un opportuno sistema elettromagnetico di deflessione, esplora punto per punto la superficie del mosaico, neutralizza istante per istante la carica di ogni cellula fotoelettrica e trasmette alla corrente anodica la modulazione che traduce la luminosità dei vari punti dell'immagine.

Del tutto simile all'iconoscopio è l'emittore di cui è visibile una sezione in fig. 1. In esso il tubo catodico in prossimità del raccordo con l'ampolla porta internamente un rivestimento metallico che costituisce il secondo anodo o anodo collettore. Il primo anodo, cilindrico, porta tre diaframmi, dei quali il primo in unione al modulatore che regola il flusso elettronico costituisce una lente elettronica, il secondo concentra il fascio esplorante sul mosaico, il terzo infine elimina gli elettroni secondari. La parte finale del primo anodo forma col secondo anodo una seconda lente elettronica, che concentra ed accelera gli elettroni.

Il mosaico costituisce senza dubbio una delle parti più delicate dell'iconoscopio. La sua formazione e il suo montaggio richiedono quindi cure particolari.

Il mosaico è formato da un grandissimo

saico emette elettroni (caricandosi positivamente) e per un valore particolare della tensione anodica, l'emissione elettronica può essere saturata. In questo caso il numero di elettroni emessi da ogni elemento del mosaico è proporzionale all'energia luminosa incidente su ciascuno di essi. Per luce bianca, incidente su una superficie continua di cesio depositato su argento ossidato, la corrente fotoelettrica è di circa  $20 \mu$  A/lumen, e si riduce a circa la metà se alla superficie continua si sostituisce il mosaico di cui sopra. Ciò è giustificato al fatto che la superficie utile del mosaico è circa metà della superficie effettiva, per la necessità di un buon isolamento tra cellula e cellula.

Il rendimento dell'iconoscopio e dell'emittore è piuttosto basso (circa il 5%) a causa di vari fattori ma principalmente per il fatto che la sensibilità del mosaico è limitata tra 10 e  $15 \mu$  A/lumen. Un così basso rendimento è causato anche da questo fenomeno e cioè che una minima parte degli elettroni (fotoelettroni ed elettroni secondari) emessi dal mosaico è captata dall'anodo collettore, giacché i medesimi in gran numero ricadono sul mosaico; in tal modo l'accumulazione delle cariche è molto inferiore a quella che corrisponderebbe ad una emissione fotoelettrica saturata in permanenza.

Un notevole miglioramento è ottenuto mediante il superemittore la cui sensibi-

dari e, giacché il secondo anodo si trova ad un potenziale nettamente superiore a quello del mosaico, l'emissione fotoelettrica risulta saturata. Tra gli inconvenienti che questo sistema presenta si nota una certa instabilità dei fasci elettronici che però si combatte per mezzo di un campo magnetico uniforme, parallelo all'asse del fascio. E' così nato l'orticonoscopio che ha visto la luce nel 1939 nei laboratori della RCA. Caratteristica precipua di questo tubo è l'estrema sensibilità. Esso permette la ripresa televisiva alla luce di una candela. Tra iconoscopio e orticonoscopio esiste una differenza fondamentale. Mentre nel primo tanto il flusso luminoso quanto il flusso elettronico giungono sul mosaico dal medesimo lato, nel secondo l'immagine è formata su un lato del mosaico e l'esplorazione elettronica è eseguita sull'altro. Ne consegue che l'orticonoscopio è un tubo ad asse unico. Come nel superemittore anche nell'orticonoscopio le funzioni del mosaico sono separate. L'immagine luminosa si forma sul fotocatodo, producendo un flusso di elettroni che riproduce sul mosaico l'immagine elettronica. E' questa immagine che il fascio elettronico esplora. Poiché ogni elettrone primario che cade sul mosaico genera l'emissione di molti elettroni secondari, funzionando da moltiplicatore di elettroni, appare evidente come il tubo presenti elevata sensibilità.



Le cariche sono raccolte dal fascio elettronico sulla placca posteriore del mosaico. L'intensità del fascio che esplora la superficie, costante nell'andata, è molto variabile al ritorno, secondo le cariche che neutralizza sul mosaico, generando così la modulazione. Dispositivo particolare dell'orticonoscopio è un moltiplicatore di elettroni o *dinodo* che funziona per successive riflessioni del fascio su placchette di metallo di natura conveniente ed opportunamente disposte. All'uscita di questo moltiplicatore la modulazione risulta considerevolmente amplificata. Accorgi-

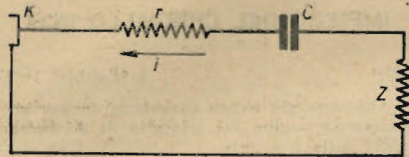


Fig. 3. Circuito equivalente dell'isoscopio.

menti di varia natura e campi magnetici di elevata intensità assicurano il funzionamento e il movimento del fascio elettronico esplorante ed impediscono la dispersione degli elettroni lenti. La concentrazione di questi è periodica nel senso che gli elettroni vaganti sono ricondotti sul cammino loro imposto in punti di concentrazione successivi, tanto più vicini gli uni agli altri quanto minore è la velocità degli elettroni e quanto maggiore è il campo magnetico. Ne consegue che il mosaico deve essere posto in uno di tali punti di concentrazione. Giacché l'asse elettronico si confonde con l'asse ottico, il mosaico deve essere trasparente per permettere il passaggio alle eccitazioni luminose affinché la modulazione possa essere raccolta sull'armatura conduttrice, assai sottile al fine d'essere essa pure trasparente agli elettroni.

Può essere interessante confrontare tra loro i principali pregi e difetti offerti dai tubi utilizzanti elettroni lenti ed elettroni veloci.

Impiegando elettroni lenti si ha:

- a) soppressione dell'emissione secondaria, con conseguente eliminazione di disturbi parassiti;
- b) maggiore sensibilità e rendimento per i motivi già visti;
- c) immagine fedele in quanto il fascio elettronico esplorante è, nei tubi del tipo orticonoscopio, perpendicolare al piano focale, mentre nell'isoscopio l'obliquità del cannone elettronico rispetto al mosaico genera una deformazione dell'immagine;
- d) maggiore apertura dell'obiettivo in seguito al ravvicinamento del mosaico;
- e) minore luminosità dell'immagine per l'opacità del supporto del mosaico e della placca del segnale;
- f) difficoltà di realizzazione del campo magnetico uniforme su un vasto volume e di alimentazione della bobina;
- g) maggiore difficoltà di realizzazione dei sistemi di deflessione.

Malgrado questi ultimi punti sfavorevoli l'orticonoscopio rappresenta un notevole progresso rispetto all'isoscopio.

L'articolo continua descrivendo l'*isoscopio*, tubo francese ad elettroni lenti, perfezionato e messo a punto da M. R. Barthélemy, con la collaborazione di MM. Pamier, Monnot, Bobenrieth e Strelkoff. Nell'*isoscopio* il movimento del raggio esplorante è ottenuto mediante campo magnetico, mentre nell'orticonoscopio il medesimo movimento è conseguito mediante deviazione elettrostatica. Ne consegue maggior purezza d'immagine, ulteriore semplificazione del tubo e notevole riduzione delle misure d'ingombro (30%).

Particolarità di funzionamento interessanti offre il mosaico. La placca di mica porta posteriormente un rivestimento metallico così sottile da risultare esso pure trasparente. Anche il mosaico vero e proprio è costruito con caratteristiche tali da essere trasparente. La superficie utile

di quest'ultimo è circa il 60% della superficie totale. La sensibilità fotoelettrica risulta di 10-15  $\mu$  A/lumen. La trasparenza dell'asseme è assicurata per circa il 50%. La capacità totale dell'elettrodo è di 100 pF/cm<sup>2</sup>. Il circuito equivalente dell'isoscopio è tracciato in fig. 3, dove *i* è la corrente elettronica del fascio, *r* la resistenza di scarica del condensatore *C* formato dalle particelle del mosaico e dal rivestimento metallico posteriore, *Z* l'impedenza di utilizzazione. Le variazioni di tensione del segnale sono raccolte ai capi dell'impedenza di utilizzazione ed applicati all'amplificatore. La modulazione rimane proporzionale all'illuminazione in una larga banda, mentre la sensibilità dell'isoscopio è largamente variabile.

L'articolo citato, dopo aver trattato delle varie disposizioni di montaggio per il conseguimento della modulazione (modulazione per battimenti) sui quali preferiamo non soffermarci, avendo intenzione di riprendere prossimamente l'argomento, tratta degli equipaggiamenti mobili per la ripresa televisiva degli esterni, ripresa che è risultata possibile, con un certo successo, solo dopo gli ultimi perfeziona-

menti dell'orticonoscopio. L'articolo termina parlando dell'*image orthicon*, che risulta un tubo del tipo orticonoscopio con l'aggiunta di un amplificatore elettronico dell'immagine posto anteriormente al mosaico e di un particolare moltiplicatore di elettroni a più stadi, all'uscita. Malgrado la complessità il tubo è più piccolo dell'orticonoscopio normale e dà immagini veramente eccellenti per una soglia di sensibilità corrispondente a quella dell'occhio. L'*image orthicon* è però maggiormente sensibile alla temperatura di tutti gli altri tipi. Essa non deve superare i 32 °C e, d'inverno, conviene riscaldare elettricamente l'apparecchiatura per ottenere una buona immagine priva di macchie.

A piè dell'articolo è riportata una ricca bibliografia. Citiamo:

*I tubi di ripresa televisiva* di A. Blanc Lapierre e J. Chantreau. REVUE TECHNIQUE - ottobre 1945.

*L'isoscopio* di R. Barthélemy - COMM. A. LA SOCIÉTÉ DES RADIOÉLECTRICIENS.

*Televisione all'aperto* di R. E. Shelby e H. P. See - RCA REVIEW - marzo 1946. (LB)

### UN OSCILLATORE A FREQUENZA VARIABILE (IN SOSTITUZIONE DEL CRISTALLO)

QST

Settembre 1946

L'articolo inizia con una disamina sui vari elementi che influenzano la stabilità di frequenza di un VFO (variable frequency oscillator).

Un cambiamento nella tensione di placca o di griglia schermo determina variazione nelle capacità interelettrodiche dei tubi e se il circuito è, come nella generalità dei casi, un ECO ciò avviene quando si effettua l'accordo del circuito di placca.

Se il VFO è seguito da uno stadio amplificatore l'accordo del circuito di placca od un cambiamento nella tensione di placca di quest'ultimo determina un cambiamento della sua capacità di entrata che a sua volta determina un cambiamento nel circuito di placca dell'oscillatore che, in alcuni casi, può riflettersi sotto forma di una variazione della capacità del circuito LC volano che determina la frequenza di emissione.

Variazioni nella capacità di entrata conseguenti a variazioni di temperatura, hanno valori minori.

L'influenza di tutti questi elementi può

essere notevolmente ridotta adottando la capacità del circuito volano sufficientemente grande in modo che la capacità di entrata ne rappresenti percentualmente una piccola parte.

L'uso per l'ECO di tubi con ottimo schermaggio interno e di successivi stadi isolatori riduce l'entità di questi slittamenti. All'uopo contribuisce anche la stabilizzazione della tensione anodica mediante tubi al neon.

In base a quanto visto i vari stadi separatori non si sono fatti lavorare con circuiti di placca accordati. In fig. 1 è visibile lo schema elettrico dell'oscillatore a frequenza variabile.

La 6SK7 oscillatrice copre un campo di frequenze da 3500 a 4000 Kc e la potenza di uscita è tale da pilotare un normale tubo oscillatore a cristallo. Si è fatto uso di una 6SK7 per il suo efficiente schermaggio interno ed esterno. Per lo stesso motivo si sono preferite le 6F6 per i due stadi separatori, dato che i normali tipi a fascio quali 6L6 o 6V6 per il loro schermaggio insufficiente non possono prevenire oscillazioni parassitiche a frequenze basse causate dalla presenza in entrambi i circuiti di placca e griglia di impedenze di arresto di A. F.

Il circuito è stato particolarmente studiato per l'uso di un tasto (emissione

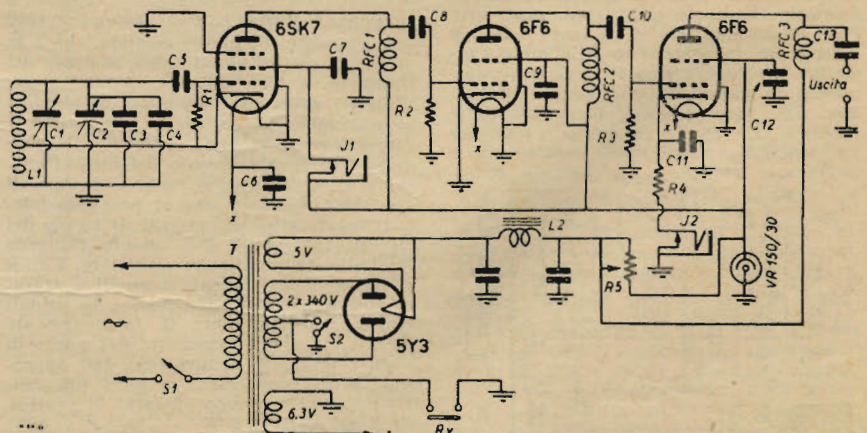


Fig. 1 - Schema elettrico dell'oscillatore a frequenza variabile.

C1 - 100 pF, variabile; C2 - 50 pF, variabile; C3 - 200 pF, mica; C4 - 68 pF, mica, ambedue a coefficiente zero di temperatura; C6, C7, C9, C11, C12 - 0,01 microF, carta; C5, C8, C10, C13 - 100 pF, mica; Capacità di filtro - 8 pF, 450 V.  
 R1, R2 - 47.000 ohm, 1/2 W; R3 - 0,1 Mohm, 1/2 W; R4 - 220 ohm, 1 W; R5 - 5000 ohm, 25 W.  
 L1 - 17 Sp. No. 20 smalto, lung. 27 mm, diam. 25 mm; L2 - 20H, 50 mA; RFC1, RFC3 - 2,5 mH; RFC2 - 175 sp, filo 0,8 d. c. s., diam. 12,5 mm.  
 S1, S2 - interruttori semplici; J1, J2 - jack a corto circuito; T - trasformatore di alimentazione, primario universale, secondari 2x 340,55 mA - 5V, 2A - 6,3V, 1,5 A.





Vista dell'oscillatore a frequenza variabile.

telegrafica); i migliori risultati si sono ottenuti inserendo il tasto sulla griglia-schermo della 6SK7.

Per la realizzazione meccanica si ritiene sufficiente un attento esame della fotografia. La 6SK7 è stata montata esternamente per facilitarne la ventilazione e per ridurre la sua influenza sul circuito accordato.

Le operazioni di messa a punto si limitano ad una variazione della resistenza  $R_1$  fino a portare all'innescio il tubo al neon VR col tasto chiuso. Se il tubo si disinnescia in fase di manipolazione ridurre ulteriormente  $R_1$ .

L'accoppiamento è molto semplice: il capo caldo  $C_{13}$  alla griglia e le masse in comune; con oscillatori Tritet o griglia-placca accordata il circuito catodico dovrà essere cortocircuitato.

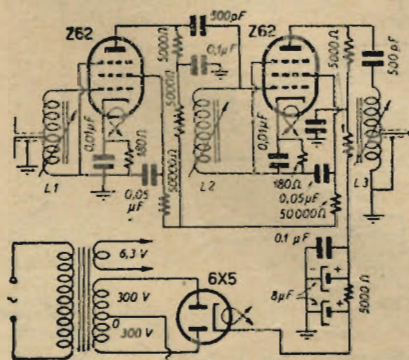
Nella oscillatrice si ha un passaggio di corrente di 8 mA per la placca e 3 mA per lo schermo; per la prima separatrice rispettivamente 15 mA in placca col tasto della oscillatrice chiuso e 32 mA quando manca l'eccitazione; nello stadio finale 17-18 mA con eccitazione e 21-25 mA senza eccitazione.

D. MIX (WITS) (VP)

**PREAMPLIFICATORE PER TELEVISORI.**

PRactical WIRELESS Dicembre 1946

Nell'articolo in esame è descritto un preamplificatore atto ad essere interposto fra l'antenna ricevente e l'entrata di un radiovisor. Lo scopo è quello di consentire l'uso di quest'ultimo al di fuori dell'area di servizio della stazione della B.B.C., installata sull'Alexandra Palace. Il preamplificatore comprende due pentodi OSRAM Z62, per l'amplificazione in cascata delle tensioni ricevute, e un bidiodo 6X5 per l'alimentazione degli anodi e delle griglie



L1 - 9 sp. presa dopo 1 sp. lato massa; L2, L3 - 8 sp. presa dopo 1<sup>a</sup> sp. lato massa.

schermo. I circuiti di entrata e di uscita dei tubi consentono il transito di una banda di 7 MHz, intorno a 43 MHz, prevedendo per 41,5 MHz la frequenza di lavoro del canale sonoro e per 45 MHz quella del canale visivo.

Precisazioni sono date inoltre dall'auto-realizzazione delle induttanze, il dimensionamento della linea di alimentazione interposta fra esso e il ricevitore e le disposizioni dei singoli elementi sul piano del telaio.

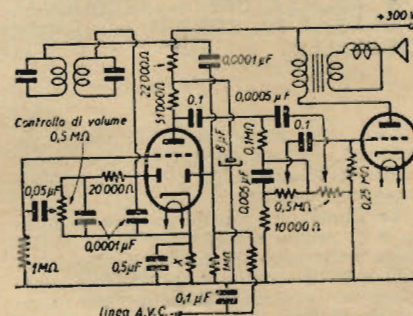
S. A. KNIGHT (GT)

*L'impedenza caratteristica della linea di collegamento deve uguagliare l'impedenza del circuito di entrata. Il valore di tale impedenza determina inoltre la posizione della presa. Notisi che i dati indicati sono per cavo coassiale da 80 Ω (N. d. R.)*

**REGOLATORI DI TONO**

PRactical WIRELESS Dicembre 1946

Vengono esposti gli studi e i perfezionamenti tecnici eseguiti sui circuiti di regolazione del tono, con particolare riguardo al loro comportamento in relazione ai fenomeni di disturbo dovuti al movimento elettronico e gli accoppiamenti parassitari.



È dato infine lo schema di un stadio rivelatore-preamplificatore di BF (fig. 1) in cui si è attuato un duplice regolatore di tono. Tale circuito è consigliato ove lo stadio finale comprenda un triodo. Nel caso di stadi finali con tetrodi a fascio, o pentodi si diminuisce favorevolmente la resa sulla terza armonica con il noto circuito comprendente un resistore variabile da 0,5 megaohm in serie ad un condensatore da 20.000 pF, collegato in derivazione al primario del trasformatore di uscita. E. N. BRADLEY (GT)

**MODULAZIONE DI FREQUENZA**

PRactical WIRELESS Dicembre 1946

L'argomento di questa puntata, che è la quarta, è costituito dal funzionamento del limitatore e del rivelatore discriminatore. L'uso di uno stadio limitatore di ampiezza, coinvolge non pochi problemi circa il dimensionamento degli elementi e le condizioni di funzionamento del tubo. Particolari miglioramenti si hanno con l'uso di due tubi in cascata ove si provveda adeguatamente circa le costanti di tempo dei circuiti interessati. Per quanto riguarda lo stadio discriminatore rivelatore, l'A. si riferisce esclusivamente a quelli a sfasamento, cui infatti discendono le attuali realizzazioni pratiche. Il funzionamento di tale circuito è esaminato dal punto di vista concettuale, mentre sono date opportune precisazioni circa i valori più convenienti cui è d'uopo affidarsi in pratica. C. A. QUARRINGTON (GT)

**NOTE TECNICHE**

PRactical WIRELESS Dicembre 1946

Si dimostra l'opportunità e l'eleganza del metodo vettoriale nello studio delle relazioni che legano le grandezze uscenti da

un tubo elettronico a quelle entranti. Tale metodo, utilizzato per gli amplificatori elettronici è particolarmente indicato quando si provvede a una controreazione di tensione o di corrente. Ciò consente infatti una più agevole conoscenza degli amplificatori con controreazione negativa e dei principi fondamentali di funzionamento dei generatori di correnti alternate permanenti. Tali fatti trovano conclusione in questo studio, svolto con felice procedere e con notevole chiarezza. (GT)

**IMPIEGO DEL CRISTALLO 1N34**

QST Settembre 1946

Abbiamo già avuto occasione di parlare su queste pagine del cristallo di germanio 1N34 della Sylvania.

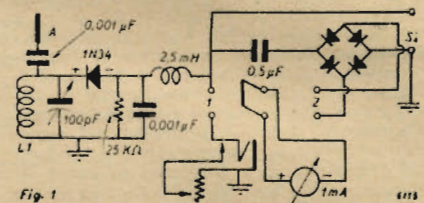


Fig. 1

Ecco qui le caratteristiche salienti di questo raddrizzatore:

- Tensione di punta inversa 50 V
  - Corrente di punta inversa 60 mA max
  - Corrente anodica di lavoro 22,5 mA
  - Frequenza di lavoro 0-100 MHz
- Robert H. Dellar, W41CC, descrive nel numero di settembre di QST un'interessante applicazione dell'1N34.

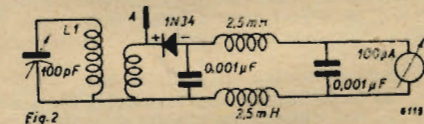


Fig. 2

Il circuito è quello di fig. 1; in posizione 1 del commutatore lo strumento funziona come ondametro, indicatore del campo di un trasmettitore, indicatore dello slittamento di frequenza, monitor.

In posizione 2 lo strumento viene usato quale modulometro.

Il circuito oscillante L1-C1 viene accordato sulla frequenza del trasmettitore.

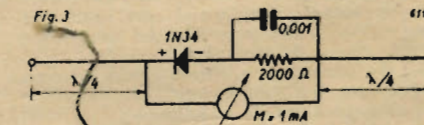


Fig. 3

La Sylvania, nella sua pubblicità mensile sulle varie riviste americane, ha indicato altre interessanti e semplicissime utilizzazioni del cristallo 1N34.

Uno strumento analogo al precedente è quello indicato in fig. 2 e che è stato realizzato da W1MXX. L1-C1 è accordato sulle frequenze del trasmettitore e ad L1 viene accoppiato il link L2. Tutti i valori sono indicati in circuito la cui semplicità ci dispensa dal soffermarci più a lungo.

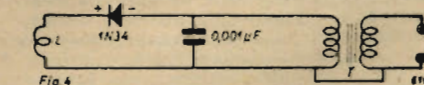
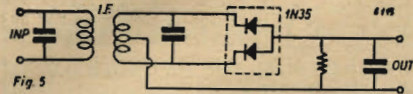


Fig. 4

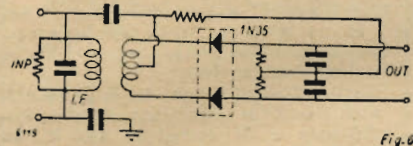
Per studiare il comportamento di un'antenna a fascio (beam antenna) è consigliato il circuito della fig. 3, sempre fornito dalla Sylvania. I due elementi lunghi



$\lambda/4$  vanno sospesi parallelamente all'antenna trasmittente fino ad una ventina di metri di distanza.



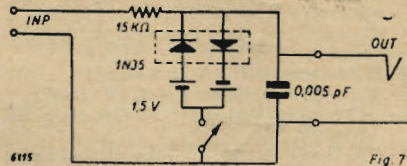
Un semplicissimo monitor è indicato in fig. 4. L sono due spire di link che vengono ac-



coppiate al tank finale, mentre T è un trasformatore di BF di valore non critico e adatto alla resistenza della cuffia.

Due elementi rettificatori riuniti prendono la denominazione 1N35.

Ecco in figg. 5 e 6 due impieghi dell'1N35. Nel primo caso il doppio diodo è impiegato quale rettificatore delle due semionde, mentre nel secondo caso esso funziona in un circuito discriminatore di frequenza, per ricevitori per FM.



Il noise limiter (limitatore dei disturbi) particolarmente utile nella ricezione in cuffia può essere assai semplicemente realizzato secondo il circuito di fig. 7. Il tutto può venir alloggiato in una piccola scatola esterna al ricevitore.

(RP)

P. H. BRANS. **Vademecum dei tubi elettronici** - Volume di 232 pagine, formato 185 x 265. VI Edizione. Edizioni tecniche P. H. Brans, Anversa.

Con molto piacere abbiamo visto questo manuale che per presentazione e accuratezza di esecuzione possiamo considerare senz'altro tra i migliori. Si tratta di una vera e propria enciclopedia dei tubi elettronici fin qui apparsi sul mercato mondiale. La materia è suddivisa in otto tavole di numerose pagine ciascuna. L'uso delle quali è largamente spiegato nelle note introduttive. La zoccolatura delle valvole è riportata in apposita tavola riproducibile ben 689 tipi diversi. L'ultima tavola porta i dati delle caratteristiche di funzionamento dei tubi elettronici usati dalle armate tedesche ed italiane. Qui ci sia permessa una osservazione. Tra le valvole militari italiane è catalogata la serie "WE", che la Telefunken ha fabbricato in Italia e che non ci pare possa essere considerata tale, mentre mancano alcuni tipi effettivamente usati dall'esercito italiano e per esso costruiti come ad esempio i tubi 1R, 1T, 6R, 6RV, 6T, 6TV della E.I.V.R.E. Ciò sia detto per puro amor del vero non certo per diminuire l'importanza di un'opera che felicemente è giunta alla sua VI edizione, e della quale non possiamo che congratularci con l'autore.

## PUBBLICAZIONI RICEVUTE

R. ASCHEN & R. GONDRY. **Principes de l'oscillographe cathodique** Société des Editions Radio. Di pagine 88, con 11, 65, 32 figure. Prezzo Fr. 100.

Dall'indice:  
 - Utilizzazione. Tre interessanti esperimenti, le figure di Lissajous, rette, cerchi, ellissi, figure composte, casi che possono sorprendere, altri casi interessanti, misure di frequenza con l'ausilio delle figure di Lissajous, misure di sfasamento, fasimetri a lettura diretta.  
 - Applicazioni alla modulazione di frequenza.

JACQUES CARMAZ. **Les antennes de reception.** Société des Editions Radio. Di pagine 64, con 74 figure. Prezzo Fr. 60.

Dall'indice:  
 - Generalità. L'antenna, qualità di una antenna, effetto direzionale, la presa di terra, contrappesi.  
 - Antenne normali. Antenne interne, di fortuna, esterne, collettive.  
 - I collettori antiparassiti.  
 - Antenne per onde corte. Diagrammi di direttività, lunghezza di un'antenna, antenne a mezza onda, a un quarto di onda.  
 - Conclusioni.

HUGUES GILLOUX. **Les bobinages radio.** Société des Editions Radio. Di pagine 128, con 98 figure. Prezzo Fr. 100.

Dall'indice:  
 - Funzioni delle bobine. Generalità;  
 - Studio teorico dei circuiti principali;  
 - Il problema del monocorrente;  
 - Elementi che influiscono nella costruzione delle bobine;  
 - Tipi diversi di avvolgimenti;  
 - Calcolo degli avvolgimenti;  
 - Costruzione delle bobine;  
 - Misure e verifiche sulle bobine;  
 - Dati numerici dei circuiti a frequenza variabile;

ING. CARLO MICHELETTA. **Onde elettromagnetiche, irradiazione e propagazione.** Dispense litografate di XVI-332 pagine, con 66 figure. Libreria Editrice Politecnica, Milano.

Il Prof. Francesco Vecchiacchi nel presentare la monografia avverte come essa sia la prima di una serie di pubblicazioni eseguite a cura dell'Istituto di Comunicazioni Elettriche del Politecnico di Milano "che vorrebbero essere dedicate ad importanti argomenti nel campo delle radio-comunicazioni ed intese in special modo per gli allievi dei corsi di perfezionamento e per coloro che desiderano approfondire le loro conoscenze in particolari settori della tecnica elettronica e delle alte frequenze".

- Nel primo capitolo l'A. tratta della propagazione per onde piane in un mezzo omogeneo ed isotropo, della riflessione e della rifrazione.  
 - Nei successivi due capitoli si parla dell'irradiazione e propagazione in un mezzo omogeneo, isotropo, illimitato e dell'influenza del suolo supposto piano e di conduttività infinita.  
 - Nel quarto, delle antenne filiformi con ripartizione sinusoidale di corrente.  
 - Nel quinto, dei sistemi di antenne ad irradiazione direttiva.  
 - Nel sesto, della propagazione su suolo omogeneo, uniforme, di conduttività finita.  
 - Nel settimo, della propagazione delle onde ionosferiche.  
 - Seguono due appendici, una sul calcolo vettoriale, la seconda sulle funzioni di Bessel.

Il volume può essere consigliato a coloro che avendo una buona familiarità col calcolo superiore vogliono allargare le loro cognizioni sull'interessantissimo argomento delle onde elettromagnetiche.

## L'ARATRO CONTROLLATO DA UNA RADIO TRASMITTENTE



È stato recentemente inventato un aratro che può essere controllato per mezzo di una radio trasmittente. Il nuovo aratro è stato provato in una fattoria a Potters Bar, Herts. Fuò scavare dei solchi perfetti e girare in tutte le direzioni. La persona che lo controlla può stare comodamente seduta in una cabina al riparo dalla pioggia o dal vento. La radio trasmittente può controllare ben sei aratri messi in fila uno dietro l'altro.

Questa fotografia a mostra: Mr. T. R. Morrison della Compagnia Aratri Ltd, di Londra mentre controlla un aratro.



- Dati numerici dei circuiti a frequenza fissa;
- Accordo ed espansione di gamma;
- Utilizzazione dei circuiti accoppiati in adattatori d'impedenza;
- Avvolgimenti di qualità con filo di rame o di alluminio.

### PERIODICI ESTERI

**Documentez vous - Radio - Télévision - Cinéma**, Serie A, n. 3. Fascicolo di 44 pagine. Prezzo Fr. 35.

- Citiamo:
- Impiego dell'oscillografo catodico (O. Leboeuf).
  - I rumori di fondo negli amplificatori A. Bertrand).
  - La proiezione su schermo in televisione (P. Hemardinquer).
  - Acustica degli ambienti (A. de Gouverain).
  - Documentez vous France et Etranger.

**Practical Wireless & Practical Television**, vol. XXIII, nn. 486 e 487, dicembre 1946-gennaio 1947. Fascicoli di 44 pagine ciascuno. Prezzo 9D per fascicolo.

- Nei due fascicoli, recensiti a parte, abbiamo notato, tra l'altro:
- Preamplificatore per televisori (di S. A. Knight);
  - Regolatori di tono (di E. N. Bradley);
  - Modulazione di frequenza (di C. A. Quarrington);
  - Ricevitori per frequenze ultra elevate di W. M. Nimmons);
  - Compensazione del tono mediante controreazione negativa (di G. T. Edwards);
  - Esame analitico di un ricevitore per televisione;
  - Circuiti trasmissivi (di W. J. Delaney-G2FMV);
  - Il D-X. 5 Costruzione di un ricevitore a cinque tubi per onde corte (di F. G. Rayer);
  - Misuratore dell'isolamento infraelettronico (di J. C. Thwaites);
  - Ricevitore a cinque tubi (di J. L. Hall).

**Radio Service**, VI, numeri 25-26-27-28-29-30 33-34, gennaio-ottobre 1946. Fascicoli di 48 pagine ciascuno. Prezzo Fr. sv. 1,50 per fascicolo.

**Technische Mitteilungen - Bollettino tecnico dell'Amministrazione dei telegrafi e dei telefoni svizzeri**, XXIV, n. 6 dicembre 1946. Fascicolo bimestrale di XII-48 pagine. Abbonamento annuo Fr. sv. 6,30.

**The General Radio Experimenter**, vol. XXI, n. 2 3, giugno-agosto 1946.

**Toute la Radio**, XIII, n. 110, nov. 1946. Fasc. di XXX-32 pagine. Prezzo Fr. 50. Nel fascicolo 110 sempre in ottima veste tipografica:

- L'ionosfera: scelta delle frequenze di lavoro e delle ore di trasmissione per realizzare i radiocollegamenti a grande distanza con onde corte (di A. de Gouverain);
- Il klistron (di A. V. J. Martin);
- Voltmetro elettronico (di F. Haas);
- Nuove soluzioni di radiotelemetria (E. Aisberg);
- Un ricevitore ad accordo piezoelettrico (di A. V. J. Martin);
- Convertitore di frequenza per onde cortissime (da 1,75 a 56 MHz) di J. Dieutegart;
- Stadi amplificatori a controreazione totale di tensione (R. Besson);
- Supereterodina a sei gamme con duplice conversione di frequenza ed espansione per le bande di 19, 25, 30 e 50 metri (di F. Juster);
- Monovalvole portatili con tubo 1N5 (di R. Duchamp);
- Rassegna critica della stampa estera.

**Wireless Engineer**, vol. XXIII, n. 279 dicembre 1946. Fascicolo di XXIV-26 - A 24 pagine. Prezzo 2'6.

Interessanti i seguenti articoli:

- Impedenza effettiva di una sfera posta in un campo magnetico (T. S. E. Thomas).

*Le alterazioni di campo causate da un conduttore sferico posto in un campo magnetico alternato, uniforme, possono essere considerate equivalenti a quelle dovute ad una unica spira circolare avente diametro uguale a quello della sfera. La spira presenta una resistenza ed una induttanza equivalenti, generalmente funzioni della frequenza.*

*Nell'articolo sono date le formule per la determinazione di tali grandezze nel caso della spira e nel caso di un solenoide il cui centro sia posto una sfera e per la determinazione dell'energia dissipata. Il problema trova applicazione nello studio dei forni ad induzione.*

- Isolamento di un dipolo riflettente, studio sui 6 metri (J. A. Saxton e L. H. Ford).
  - Monocomando di due circuiti oscillatori con disallineamento nullo (A. Bloch).
- Sono descritti due circuiti con i quali l'azzeramento dell'errore di allineamento*

*è ottenuto non più in tre sole posizioni ma in tutta la corsa del condensatore variabile. L'accordo è ottenuto mediante variazione simultanea degli elementi induttivi e capacitativi in modo che il rapporto L/C rimane costante in tutta la gamma coperta.*

- Rivelatori di fase (L. I. Farren).
- Altre numerose ed interessanti rubriche.

**Wireless World**, vol. LII, n. 12, dicembre 1946. Fascicolo di L-48 pagine. Prezzo 1'6.

Siamo lieti di poter annunciare ai nostri lettori la ripresa delle relazioni culturali con *Wireless World*. Nel fascicolo di dicembre abbiamo letto:

- Analizzatore di prova dei tubi elettronici. Misure di isolamento, di transconduttanza e di emissione (di R. E. Hartkopf);
- Il fattore disturbo. 1) Il rapporto segnale disturbo quale elemento determinante la sensibilità dei ricevitori (di L. A. Moxon);
- Limitatori automatici di disturbo (di H. B. Dent);
- Ricevitore per video canale e per audio canale tipo B16T;
- Radioapparati per comunicazioni subacquee. Documentazione della battaglia dell'Atlantico (di G. M. Bennet);
- Prontuario per progettisti. 9) Calcolo di un amplificatore per video frequenza;
- Che cos'è il radiolocalizzatore? (di « Cathode ray »);
- Interferenze fra il canale sonoro ed il video canale (di W. T. Cocking);
- Regolatori di tono ad azione estesa (di J. M. Hill).

### PERIODICI ITALIANI

**Elettronica**, I, n. 11 novembre 1946. Fascicolo di 40 pagine. Prezzo L. 90.

Nel numero 11, quattro articoli:

- Raddrizzatori a secco (R. Manfrino).
- Rappresentazione di formule mediante diagrammi con coordinate logaritmiche (N. La Barbera).
- La misura elettrica delle grandezze meccaniche (G. Villa).
- Collegamenti radiotelefonici in alta montagna (E. Friggi).
- Varie.

**L'Energia Elettrica**, vol. XXIII, n. 8 agosto 1946. Fascicolo di XII-36 pagine. Prezzo L. 100.

Citiamo un articolo del Prof. O. Scarpa « sulle corrosioni causate dalle correnti disperse da impianti tranviari e ferroviari elettrificati e su un apparecchio per la rapida verifica dei giunti delle rotaie ».

**Il Radio Giornale**, XXIV, n. 6 novembre-dicembre 1946. Fascicolo di 32 pagine. Prezzo L. 60.

### MATERIALE RADIO DALL'INGHILTERRA ALLA SVEZIA

L'Ufficio Stampa ed Informazioni Britannico ci comunica:

La Marconi Wireless Telegraph Company Ltd. ha ricevuto un'ordinazione dalla amministrazione dei Telegrafi della Svezia per un impianto trasmissente ad onde lunghe e corte per un valore di venti mila sterline. In aggiunta a due trasmettitori ad onde corte di 1 kW, destinati ad aumentare l'esistente servizio telegrafico con l'America, l'ordinazione comprende anche un trasmettitore ad onde lunghe raffreddato ad aria della potenza di 30 kW per il servizio telegrafico con l'Europa.

## LA DITTA MARCUCCI & C.

augura

*Buon Anno*

*alla sua Spettabile Clientela*

Oltre al noto vasto assortimento di tutti gli accessori per radio, dispone di nuovi tipi di macchine bobinatrici a nido d'ape, da L. 6000 in più, visibili alla propria

SEDE IN VIA FRATELLI BRONZETTI N. 37, MILANO - TELEFONO N. 52-775.



# CONSULENZA

## Attenzione!

Il sempre maggior numero di richieste di **consulenza** da parte sia di abbonati, sia di lettori, e le numerose lettere di plauso e di incoraggiamento alla nostra fatica che quotidianamente ci pervengono, ci hanno fatto meditare la possibilità di riorganizzare questo servizio, nell'interesse stesso dei lettori.

★

È evidente che sulle pagine della rivista non può trovar posto che un numero assai limitato di risposte ed è pure pacifico che esse vanno scelte tra quelle che realmente presentano interesse generale, onde evitare che la rubrica perda il carattere che sempre l'ha distinta per acquistarne uno troppo personale. Per evitare pertanto gli inconvenienti che derivano dalla inevitabile lentezza che il servizio consulenza, svolto come per il passato, porta nell'evacuazione delle richieste, la Direzione ha stabilito quanto segue:

1. Sulle pagine della rivista saranno pubblicate **solamente**, consentendo il carattere della domanda una attesa più o meno lunga, le consulenze per le quali i richiedenti avranno esplicitamente richiesto ciò e le consulenze che a nostro esclusivo parere risultino di interesse generale.

Tale servizio che rimane gratuito per gli **abbonati**, viene eseguito per i **lettori** dietro invio di L. 50.

2. Indipendentemente dall'eventuale pubblicazione sulla rivista, si risponde direttamente all'interessato, a mezzo posta, nel giro massimo di una settimana, previo invio di una modica quota a parziale rimborso delle spese di ufficio, di cancelleria e postali, fissata in L. 60 per gli **abbonati** e in L. 120 per i **lettori**.

3. Per consulenza di carattere particolare che richiedano il progetto di apparecchiatura radio (rice, trasmettenti, strumenti di misura, ecc.) con relativo schema ed eventuale piano di montaggio, o comunque richiedano importanza particolare, la quota da inviare viene fissata di volta in volta.

★

Questo servizio ha inizio immediato. Esso è affidato a tecnici di primo piano. Si riconosce la raccomandazione di inviare domande **chiaro e conciso**, indirizzando le richieste **impersonalmente** all'Ufficio Consulenza presso la nostra Direzione, avendo cura che dette richieste **non siano accompagnate** da corrispondenze indirizzate alla Direzione, all'Amministrazione o all'Ufficio Vendita.

**IMPORTANTE**

**G Ter. 6665 - Sig. G. Attanasio**  
Napoli - Fuorigrotta

Ecco i dati di impiego e i collegamenti agli zoccoli dei tubi richiesti.

1) La sigla VT 147 corrisponde al tubo 1A7GT del codice RMA.

2) La sigla VT 173 corrisponde al tubo IT4.

3) Dati di impiego del tubo 1A7GT - Pentagrida convertitrice a riscaldamento diretto c.e.

Tensione di acc.	1,4 V
Corrente di acc.	0,05 A
Tensione anodica	90 V
Tens. di gr. schermo (g3-g5)	45 V
Tens. di gr. anodo (g2)	90 V
Tens. di polarizz. gr. comando (g1)	0 V
Corrente anodica	0,55 mA
Corr. di gr. schermo	0,6 mA
Corr. di gr. anodo	1,2 mA
Corr. di gr. oscillatrice (g1)	0,035 mA
Corr. catodica totale	2,4 mA
Resistenza esterna gr. oscillatrice	0,2 MΩ
Resistenza interna	0,6 MΩ
Transconduttanza di conversione	250 μA/V

4) Dati di impiego del tubo IT4 - pentodo multi-μ a riscaldamento diretto c.e. - serie « miniature tubes ».

Tensione di acc.	1,4 V
Corrente di acc.	0,05 A
Tensione anodica	90 V
Tens. di gr. schermo	45 V
Tens. di gr. controllo	0 V
Corrente anodica	3,5 mA
Corrente di gr. sch.	1,4 mA
Resistenza interna	0,5 MΩ
Transconduttanza	900 μA/V

5) Il tubo 506 (WE 51) è un bidiodo a riscaldamento diretto e serve per il raddrizzamento delle due alternanze. I dati d'impiego sono i seguenti:

Tensione di filamento	4 V
Corrente di filamento	1 A
Tensione efficace	300 V max
Corrente raddrizzata	75 mA max

Precisiamo infine:

con i tipi indicati non è possibile realizzare un ricevitore ad alimentazione alternata, se non ricorrendo a soluzioni difficoltose e di dubbio esito, quale quella riguardante l'uso di un raddrizzatore ad ossido per l'alimentazione dei filamenti.

Notisi che tali difficoltà riguardano unicamente l'impossibilità pratica di procurarsi il materiale occorrente, nonché la qualità di esso, mentre dal punto di vista puramente tecnico non esistono assolutamente. Ove tali difficoltà potessero essere superate, l'Ufficio Consulenza de « L'Antenna » può dare una completa precisazione delle soluzioni desiderate.

**G Ter. 6666 - Sig. A. Menchini**

Lo schema elettrico richiestoci è qui allegato (fig. 50). Si ha un tubo 57 per la conversione delle frequenze portanti, seguito da un tubo 6D6 per l'amplificazione della frequenza intermedia; seguono infine un bidiodo triodo 2A6 e un pentodo WE30. Si noti che si hanno tre diverse tensioni per i riscaldatori dei tubi elettronici, per cui dovrà provvedersi adeguatamente.

Una soluzione può essere quella riportata sullo schema della fig. 50 in cui il trasformatore di alimentazione è provvisto di tre secondari, rispettivamente per 6,3 V (6D6), per 2,5 V (tubi 57 e 2A6), per 4 V (tubo WE 30) e 5 V (tubo 5Y3). Una variante a tale soluzione è rappresentata dallo schema della fig. 51.

In tal caso il tubo raddrizzatore è del tipo a riscaldamento indiretto, per cui servono soltanto tre secondari a BT corrispondenti rispettivamente a 6,3 V, a 4 V e a 2,5 V.

A lato di detto schema è data anche sufficiente precisazione circa il tipo del tubo che può adoperarsi.

**G Ter. 6667 - Sig. R. Feliciano**  
Albenga (Savona).

*Intravede un'instabilità di trasmissione conseguente all'uso di un unico alimentatore per il modulatore e per gli stadi di alta frequenza di un trasmettitore radiofonico.*

L'instabilità in questione non esiste perché l'alimentatore di cui si tratta è in grado di sopprimere alla variabilità del carico che si verifica durante la trasmissione radiofonica.

Occorre all'uopo considerare la struttura del circuito di livellamento e la resistenza di esso.

Nel caso in esame si è adottato un filtro con entrata ad impedenza, in quanto è particolarmente noto che ciò consente un'indipendenza notevole fra tensione e corrente. Al raggiungimento di tale fatto concorre inoltre la resistenza dell'intero circuito di alimentazione, che se



è sufficientemente bassa, altera in modo del tutto trascurabile la tensione di uti-

neamento dei trasformatori di media frequenza, le cui frequenze di accordo

cui si utilizzino i tubi CV6, 6V6, 6J7, 6C5 e 5Z3.

Occorre tener presente anzitutto che nella realizzazione di un trasmettitore del genere è necessario evitare le capacità parassite fra le diverse parti e fra esse e la massa. Diversamente s'incontrano dispersioni e instabilità che possono pregiudicare anche totalmente il funzionamento dell'apparecchio.

A tale scopo occorre provvedere a schermare i singoli stadi e ad adottare le disposizioni a ponte per l'amplificazione di potenza. La distribuzione classica dei singoli stadi è pertanto la seguente:

- 1) un generatore pilota a controllo piezoelettrico che funziona su un sottomultiplo della frequenza di lavoro;
- 2) uno stadio separatore-amplificatore con due tubi in collegamento simmetrico che impedisce allo stadio pilota di risentire le variazioni di carico che si hanno durante la trasmissione e che deve ovviamente funzionare con tensione eccitatrice nulla;
- 3) uno o più stadi moltiplicatori di frequenza;
- 4) uno o più stadi di amplificazione del tipo a ponte, dall'ultimo dei quali si perviene al sistema radiante.

La modulazione può essere condotta su uno qualunque degli stadi di amplificazione.

Nel caso di cui si tratta i tubi disponibili non sono sufficienti a effettuare

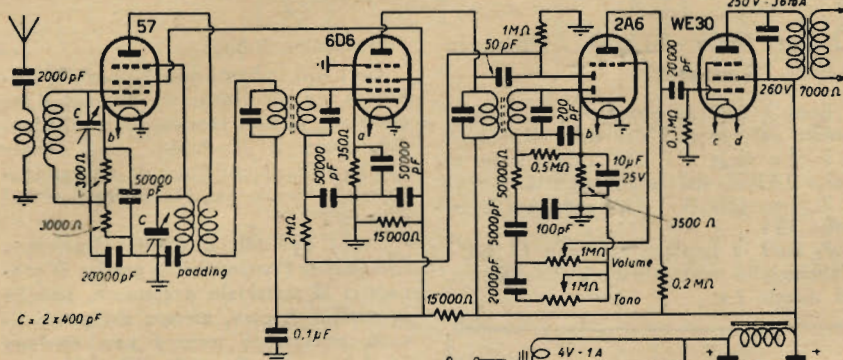
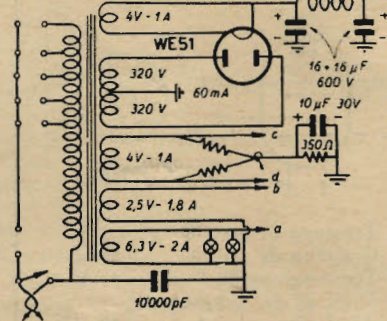


Fig. 50 (Consulenza 6666)

lizzazione; ciò perché è da considerare trascurabile (in rapporto al valore della tensione di utilizzazione) la variazione della caduta di tensione che si ha in esso durante la modulazione.

Quando infine la frequenza di funzionamento è affidata ad un generatore piezoelettrico, il problema della stabilità di trasmissione è da ritenere soddisfacentemente risolto, perché frequenza ed ampiezza della tensione permanente ottenuta sono indipendenti, entro limiti notevoli, dal valore delle tensioni del tubo interessato a tale produzione.

I dati costruttivi del trasmettitore richiesti verranno pubblicati prossimamente.



possono ritenersi generalmente comprese fra 100 e 600 kHz.

Lo schema di un « Reflex » è riportato nella fig. 53.

**G Ter. 6668 - Sig. G. Pola**

Isola di Fano

Chiede lo schema di un generatore modulato per onde medie, corte e cortissime. Possiede in proposito i tubi 6K8, 6K7, 6B8, 6V6 e desidera anche lo schema di un ricevitore reflex.

Lo schema di un generatore modulato di segnali è riportato nella fig. 52. Si ha un tubo 6K7 funzionante in regime di autoeccitazione per accoppiamento infraelettronico griglia-catodo.

La modulazione avviene per variazione della tensione del soppressore. La tensione di modulazione è quella che si ha all'uscita di un altro tubo 6K7. L'alimentazione può essere affidata ad un triodo ad accensione diretta. Si noti che i campi d'onda previsti sono in numero di quattro e non di tre come richiesti. Ciò consente di eseguire l'alli-

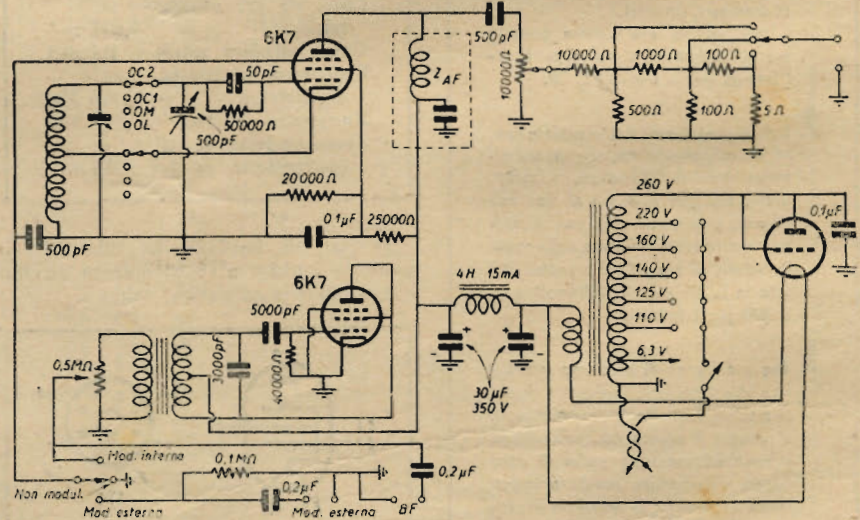


Fig. 52 (Consulenza 6668) - Schema di un generatore modulato di segnali.

Il tubo 6K8 serve per la rivelazione delle frequenze portanti ed è seguito dal tubo 6B8 per la rivelazione e per l'amplificazione simultanea di media frequenza e di bassa frequenza.

Il tubo 6V6 serve infine per l'amplificazione di potenza.

L'alimentazione di un circuito del genere non può essere affidata ad un triodo in c.c. occorre un bido tipo 5Y3 o simili.

una realizzazione del genere. Adoperando un tubo 6V6 per lo stadio pilota occorrono due tubi 6V6 per la moltiplicazione della frequenza e quindi altri due tubi 6V6 per l'amplificazione di potenza.

Suddividendo i generatori in due stadi, quello pilota con tubo 6V6 e quello amplificatore con due tubi 6V6 s'incontra un'importante difficoltà riguardante la stabilità della frequenza di lavoro che non può essere affidata ad un cristallo piezoelettrico. La potenza di eccitazione dello stadio amplificatore è inoltre richiesta allo stadio pilota il quale risente delle variazioni del carico, con instabilità inaccettabili.

**G Ter 6669 - Sig. A. Semeria**  
Sanremo.

Chiede lo schema di un trasmettitore radiofonico a fascio per 60 MHz, in

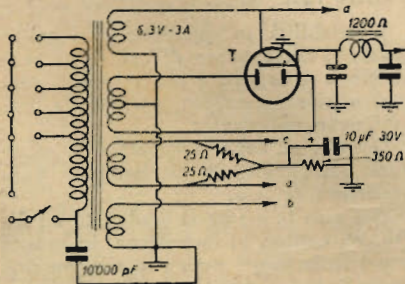


Fig. 51 (Consulenza 6666) - T=6X5-GT G, 6V5, 6ZY5-O, 6AW4, 6AW5-GT, EZ11, EZ1, EZ2, EZ3, EZ4.



Una direzione di trasmissione privilegiata è data da differenti costituzioni del sistema radiante. Fra esse si annoverano l'aereo CHIREIX e l'aereo TELEFUNKEN.

tra il gruppo stesso e il tubo 1A7GT. Ciò è chiarito dallo schema di fig. 54, in cui i numeri si riferiscono ad altrettante indicazioni date dal costruttore ai singoli terminali.

Corr. di filamento (con tens. di riscaldamento media)	2,8 A
Dimens. (in mm.) max	33x110

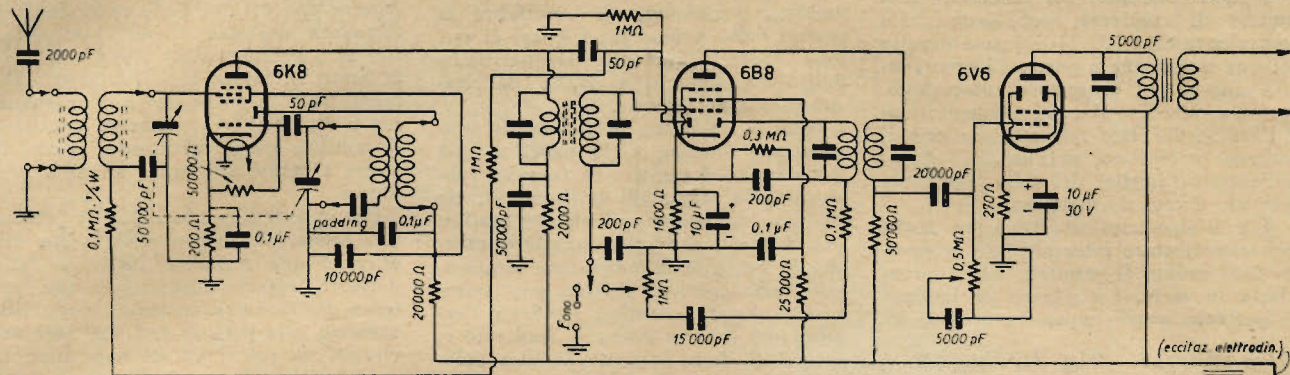


Fig. 53 (Consulenza 6668) - Schema di un «Reflex».

Nel primo si hanno diversi conduttori sovrapposti, piegati a zig-zag, con lunghezza del tratto rettilineo uguale a  $\lambda/2$ . Nel secondo si usano diversi dipoli orizzontali sovrapposti a distanza uguale a  $\lambda/2$ .

Altri aerei direttivi sono dati da antenne riflettenti debitamente allineate ed eccitate.

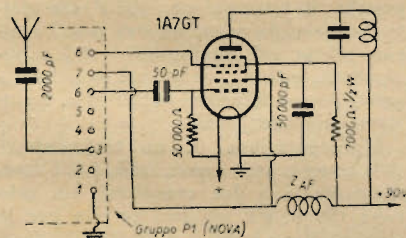


Fig. 54 (Consulenza 6670)

Sui sistemi atti ad ottenere una direzione di trasmissione privilegiata si dirà meglio in altra sede.

E' ora di tener presente la necessità di ricorrere a linee alimentatrici debitamente dimensionate, onde evitare le perdite e i fenomeni di riflessione (impedenza di entrata del trasformatore ad

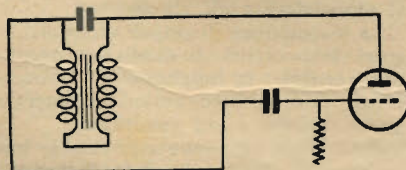


Fig. 55 (Consulenza 6672)

essa collegato uguale all'impedenza caratteristica della linea) nonché fenomeni d'irradiazione che, oltre tutto, alterano palesemente la direttività della trasmissione.

**G Ter. 6670 - Sig. G. Bontempelli**  
Gualtieri Emilia.

Le modifiche da apportare nello schema della consulenza N. 6623, per applicare ad esso il gruppo P. I. della «Nova» sono immediate, in quanto è sufficiente predisporre i collegamenti

Si noti che non occorre il condensatore da 500 pF di accoppiamento fra la placca oscillatrice (g2) e il terminale N. 7 del gruppo.

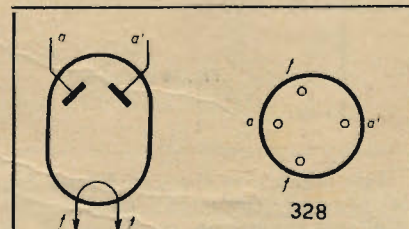
Ciò per il fatto che il circuito oscillatorio di quest'ultimo segue lo schema del Colpitt.

Per avere il gruppo P I occorre rivolgersi al costruttore di esso (NOVA RADIO - Piazza Cavour 5, Milano) possibilmente citando questa Rivista, onde ottenere condizioni di favore.

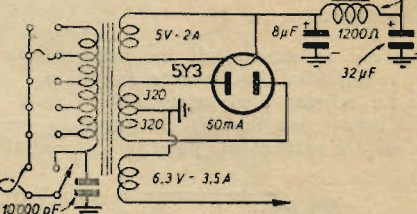
**G Ter. 6671 - Sig. M. Aurelmi**  
Pavia.

Desidera conoscere le caratteristiche dei tubi 328 e 329 Philips. Chiede inoltre alcune precisazioni costruttive sull'oscillatore di F. DeLeo, pubblicato nel N. 21, pag. 357, de «L'Antenna» (1940) e sullo schema di un raddrizzatore per batterie di accumulatori a 4,6 e 12 V.

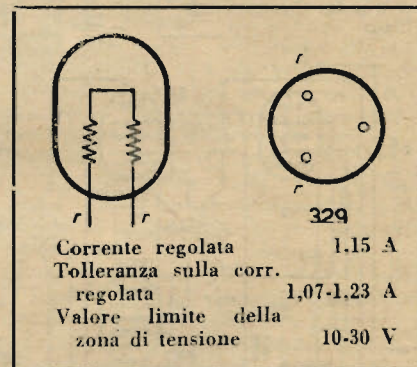
Caratteristiche del tubo 328 Philips-raddrizzatore della serie a due anodi con catodo in atmosfera gassosa.



Corrente raddrizzata	1.3 A
Corrente raddrizz. max (valore di punta)	4 A
Tens. alternata max per anodo	28 V
Tens. alternata min per anodo	16 V
Tens. anodica inversa max	56 V
Tens. d'innesco max	16 V
Tens. d'arco alla max corrente	7 V
Res. anodica min per anodo	3 Ω
Tens. di filamento	1.8-1.9 V



Caratteristiche del tubo 329 Philips, regolatore di corrente.



Corrente regolata	1.15 A
Tolleranza sulla corr. regolata	1,07-1.23 A
Valore limite della zona di tensione	10-30 V

Con due tubi 328 e 329 si può realizzare agevolmente un complesso raddrizzatore per la carica delle batterie di accumulatori. Occorre pertanto conoscere le norme previste dal costruttore per l'esecuzione della carica o, quanto meno, il tipo delle batterie. A tali dati possono seguire precise determinazioni in sede di progetto. Circa i dati relativi ad alcuni elementi dell'oscillatore di F. DeLeo, osserviamo:

- 1) le induttanze 4 e 5 sono del tipo a nido d'ape;
- 2) con un supporto avente un diametro di 30 mm., la bobina 2 avrà un numero totale di 42 spire, filo da 3/10, con presa alla 8ª spira, per il collegamento al catodo;
- 3) adoperando un supporto da 30 mm. anche per la bobina 5, occorrono 146 spire affiancate, con presa alla 22ª spira. Il filo da usarsi è del tipo smaltato da 2/10;
- 4) i dati costruttivi dell'impedenza di livellamento sono da ritenere soddisfacenti;
- 5) il generatore di BF può far uso di un normale trasformatore di accoppiamento (rapporto 1:3).



**G Ter. 6672 - Sig. P. A. Rebuscini**

Milano.

I piani costruttivi del generatore modulato di ampiezza, pubblicato nella consulenza 6652 (N. 17-18), sono oggetto di una trattazione a parte. Circa il funzionamento del generatore autoeccitato, occorre ricordare il comportamento dell'Hartley. L'effetto retroattivo e cioè il ritorno energetico dall'uscita (anodo) all'entrata (griglia) del tubo è ottenuta per via autotrasformatrice.

Per l'impedenza di BF serve anche un trasformatore intervalvolare (rapporto 1:3) avente il primario ed il secondario in serie. Lo schema di impiego è pertanto quello riportato in Fig. 55.

**G Ter 6673 - Sig. L. Regno**

Macerata.

Chiede lo schema di un trasmettitore radiofonico funzionante su 40 m.

Lo schema è riportato nella fig. 56. Si hanno due tubi 807 in parallelo per l'amplificazione di potenza, preceduti

lore massimo della corrente esistente nel circuito, poichè ai capi del milliamperometro è derivata una capacità di 5000 pF.

I resistori R1 ed R2 in serie ed in parallelo consentono di modificare la portata dello strumento; i valori di essi sono in relazione alle caratteristiche dello strumento e a quelle del trasformatore di corrente. Limitando la banda di lavoro del trasmettitore intorno a 40 metri si può usare un trasformatore di corrente funzionante in condizioni di risonanza: ciò consente di raggiungere elevate sensibilità in quanto si ha una maggiore intensità di corrente. L'indicazione strumentale della corrente d'aereo può essere anche omessa, potendosi verificare l'accordo del sistema radiante, mediante le variazioni della corrente anodica dello stadio finale.

Più precisamente in assenza del sistema radiante si ha la minima indicazione strumentale, quando il circuito di carico dello stadio di potenza è accordato sulla frequenza della tensione eccitatrice.

i due circuiti, in modo che tali variazioni si traducano in evidenti incrementi di corrente.

Inutile dire che ad ogni regolazione del grado di accoppiamento, dovrà farsi seguire una verifica delle condizioni di risonanza dei due circuiti interessati. Nel caso specifico della ristrettezza della banda di lavoro non è necessario attuare una disposizione continuamente regolabile dell'accoppiamento potendosi stabilire sperimentalmente, in via di messa a punto, tale grado al suo valore ottimo.

Per quanto riguarda infine la profondità di modulazione si osserva che per ottenere una completa incisione della portante, occorre disporre di una potenza b. f. corrispondente, quantitativamente, alla potenza a. f. esistente nei circuiti in cui si va ad imprimere la modulazione. Nei casi di cui si tratta si ha in alta frequenza una potenza sensibilmente superiore a quella ottenuta in b. f., in quanto i tubi interessati lavorano in classe C, mentre quelli del modulatore funzionano in classe A. E' infatti evidente che i tubi 6K7 che precedono non sono in grado di sopprimere alle esigenze della classe AB1, rappresentate, come è noto, dal valore della potenza assorbita all'entrata in corrispondenza delle escursioni positive della tensione eccitatrice. A tale fatto segue una conseguenza riguardante la portata di trasmissione, che è diminuita, sebbene di poco, mentre non ha alcun effetto sull'intelligibilità del collegamento, quando, come nel caso in oggetto, la modulazione è affidata esclusivamente alla parola.

L'alimentazione di un trasmettitore del genere può essere affidata convenientemente a due complessi. Un solo tubo (80 o WE 54) può servire per la alimentazione anodica e di griglia schermo dello stadio pilota e degli stadii di preamplificazione delle tensioni di b. f. Per l'amplificatore di potenza e per gli stadii finali del modulatore, può anche servire un solo tubo 523 (erogazione max c. c. 250 mA).

Costruttivamente si potrà suddividere il trasmettitore in tre parti, comprendenti ciascuna rispettivamente i generatori delle correnti di alta frequenza, il modulatore e gli alimentatori.

La disposizione di singoli elementi seguirà la necessità di diminuire quanto più possibile, la lunghezza dei collegamenti e di evitare ritorni di energia per induzione o per conduzione.

Particolare menzione meritano le impedenze di arresto che dovranno essere allontanate quanto più possibile dai circuiti oscillatori e dalle parti metalliche (telaio, separatori, ecc.).

La potenza ottenuta in aereo dallo schema tracciato può ritenersi compresa intorno a 40 W. La portata del collegamento non può essere precisata, dipendendo dalle condizioni dell'ubicazione dell'aereo.

**G Ter. 6674 - Sig. A. Pulla**  
Campobasso.

Chiede il piano elettrico di un ricevitore super eterodina per onde medie e corte, utilizzando i tubi EK2, EF9, EBC3, EL2, 5Y3 G.

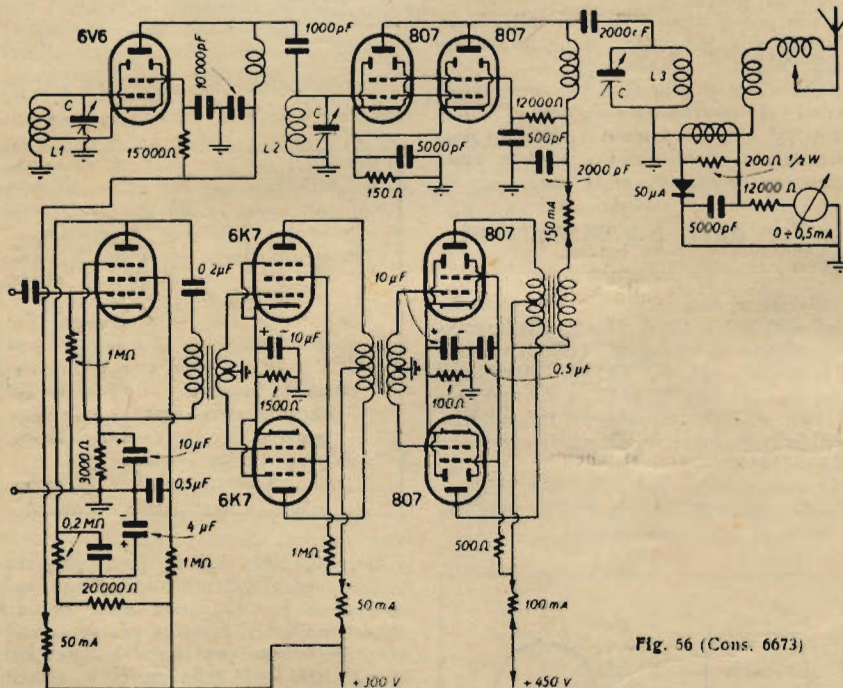


Fig. 56 (Cons. 6673)

da un tubo 6V6 funzionante in regime di autoeccitazione per lo stadio pilota. Il modulatore comprende un tubo 6K7 per l'amplificazione delle tensioni ottenute dal trasduttore elettroacustico, seguito da due tubi 6K7 e da uno stadio di 807 in contofase.

La modulazione avviene per variazione di tensione anodica e di griglia schermo. I dispositivi di controllo sono rappresentati da un milliamperometro e da una serie di shunt atti a consentire l'uso sui diversi circuiti.

L'indicazione strumentale della corrente d'aereo è affidata ad uno strumento a corrente continua a bobina mobile, collegato ai capi di un trasformatore di corrente, avente in serie un raddrizzatore ad ossido di rame.

Ai capi dello strumento si ha una tensione continua proporzionale al va-

Tale indicazione che è modificata dalla presenza dell'aereo (quando quest'ultimo è posto in condizione di ricevere energia) raggiunge il valore massimo in corrispondenza delle condizioni di risonanza dell'aereo stesso. Anche il grado di accoppiamento esistente fra l'aereo e il circuito di carico influisce sulle caratteristiche di funzionamento del trasmettitore. Più precisamente oltre alla quantità d'energia trasferita dall'uno all'altro circuito esso determina il valore dell'impedenza introdotta dal sistema radiante sul circuito di carico. Nel caso di trasmissioni modulate per variazioni di ampiezza si può anche verificare un ritorno di energia dall'aereo al circuito oscillatorio in corrispondenza alle variazioni della componente acustica. Occorre in tale caso provvedere a modificare il grado di accoppiamento fra



Lo schema elettrico è riportato nella figura 57, mentre nella tabella allegata si hanno i dati costruttivi delle induttanze di accordo. Un ricevitore del genere può essere utilmente realizzato con

quanto più è notevole la variazione della tensione di alimentazione. Gli effetti di questa variazione di tensione non sono infatti annullati durante l'operazione di azzeramento. Si noti che tali fatti sus-

caso di resistori in serie. L'indicazione quantitativa dell'incognita è pertanto opposta a quella in uso per valori più elevati. Lo zero è cioè a sinistra e non a destra. Ciò può spiegare l'inesattezza

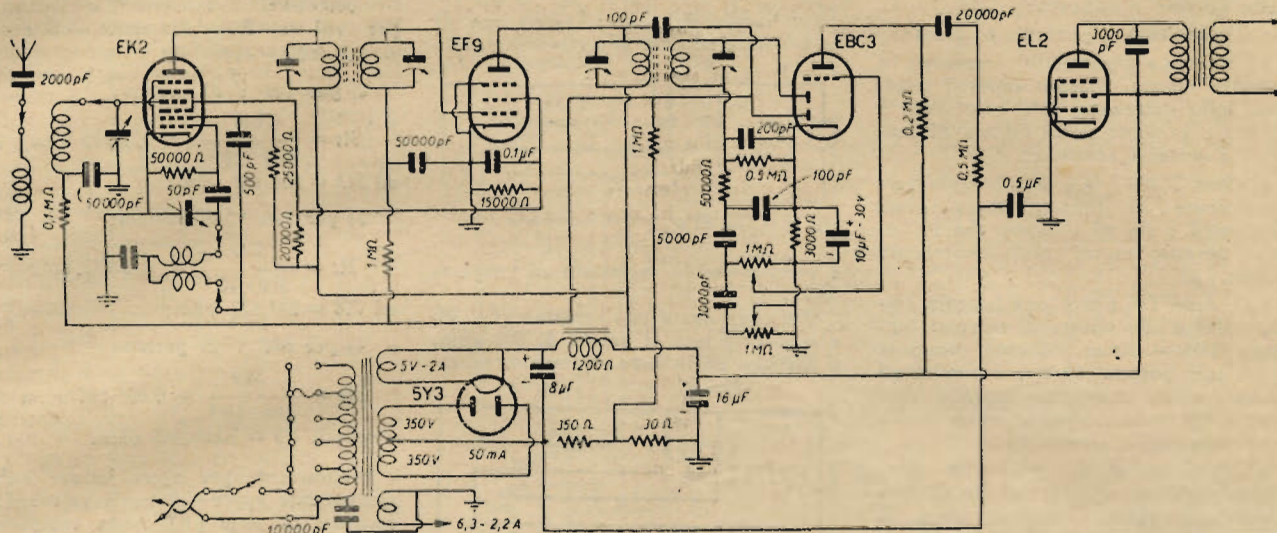


Fig. 57 (Consulenza 674) - Ricevitore supereterodina per onde medie e corte.

un telaio tipo G57. Notisi la necessità di schermare le griglie controllo dei tubi EF9 ed EBC3. Inoltre la resistenza esterna di carico del tubo EL2 (trasformatore di uscita) deve essere di 8000 ohm. Funzionando nelle condizioni previste dallo schema si potrà avere una potenza di uscita max di circa 3.5 W. La sensibilità può essere compresa fra 10 e 20 microvolt per 50 milliwatt di resa.

**G Ter. 6675 - Sig. G. Bartolo**  
Reggio Calabria.

Chiedo alcuni chiarimenti su di un analizzatore «Triumph» (333 S Multirange).

Precisiamo ordinatamente:

1) L'inesattezza delle misure ohmmetriche può dipendere dal mutato valore della tensione disponibile. Si consideri ad esempio il caso di uno strumento da 0,5 mA di portata, ai cui capi si applichi una tensione di 4.5 V. Per ottenere l'azzeramento dello strumento ( $R_x=0$   $i=0,5$  mA) occorre un resistore in serie

$$R_x = \frac{4.5}{0.5 \cdot 10^{-3}} = \frac{4.5 \cdot 10^3}{0.5} = 9000 \Omega$$

In tal caso, quando è  $i=0,25$  mA, corrispondente cioè al centro della scala il resistore incognito, che è collegato in serie allo strumento, è esattamente uguale a 9000 ohm. Se ora si considera invece una tensione alimentatrice di 4 V, occorre un resistore di 3000 ohm in serie per ottenere l'azzeramento dello strumento. In tal caso quando è  $i=0,25$  mA, il resistore incognito ha un valore di 8000 e non di 9000 ohm, come nel caso precedente. E' allora evidente che se le indicazioni della scala si riferiscono, per esempio, ad una tensione alimentatrice di 4.5 V, tutte le altre misure eseguite con tensione di 4 V risultano errate. Variazioni più importanti si hanno poi, come è ovvio,

sistono anche nel caso che la messa a zero dello strumento sia ottenuta con un resistore variabile in parallelo allo strumento stesso. Un'altra causa di inesattezza nelle misure ohmmetriche di basso valore, può essere dovuta ad errata interpretazione delle letture. In questo caso il resistore incognito viene a trovarsi in parallelo alla bobina mobile dello strumento, per cui la deviazione è proporzionale al valore del resistore stesso. E' infatti evidente che quanto più piccolo è il valore di esso, tanto maggiore è la corrente che percorre questo resistore, per cui altrettanto minore è quella inviata nello strumento. Si noti che la portata di tali fatti è esattamente opposta a quella che si verifica nel

delle letture. Nello strumento indicato si ha un notevole numero di scale ed è quindi possibile un'interpretazione errata delle letture. Ove anche ciò non abbia a verificarsi è da ritenere che si siano alterati i valori dei resistori usati nel campo delle portate indicate. Il difetto può essere però dovuto anche ad anomalie dell'equipaggio mobile.

2) L'inesattezza delle misure nel campo delle tensioni alternative, può dipendere anche da deterioramento del raddrizzatore. In caso contrario si avvalora ulteriormente l'ipotesi che tutte le inesattezze siano dovute a un difetto dell'equipaggio mobile.

Lo schema elettrico di tale apparecchiatura non è a nostra disposizione.

**DATI STADIO CONVERTITORE DI FREQUENZA PER OM E PER OC**

Gamme: da 16 a 34 metri (OC)      Cond. variabile  $2 \times (140+280)$  pF  
 da 190 a 580 metri (OM)      Supporto isolante  $18 \times 14 \times 50$   
 Freq. intermedia 467 kHz      Nucleo ferromagnetico Novafer

	OM	OC
Aereo	400 sp. filo rame 14/100 sm. a nido d'ape	3. 3/4 sp. filo rame 14/100
Selettore	136 sp. filo litz 20 x 0.05 Distanza tra i due avvolgimenti 1 mm.	9. 5/6 sp. filo rame 6/10 Distanza tra i due avvolgimenti 1 mm
Accordo generatore	92 sp. filo litz 20 x 0.05	8. 3/4 sp. filo rame 6/10 sm. passo 1 mm
Reazione	43 sp. filo rame 14/100 sm. Distanza tra i due avvolgimenti 1 mm Condensatore in serie 415 pF	5. 3/4 sp. filo rame 14/100 sm. Distanza tra i due avvolgimenti 1 mm Condensatore in serie 4200 pF



3) La dicitura +dB si riferisce al numero di decibel di guadagno ottenuti in un rapporto di tensione, di corrente o di potenza.

4) Le diciture riportate a fianco delle boccole significano:

« GND » cioè « ground » = massa;

« Common » = morsetto comune a tutte le misure, facente capo al negativo dello strumento, tale avvertenza è da tener presente nelle misure di tensioni e correnti continue;

« Ohms 10000 » = è una boccola corrispondente al funzionamento come ohmetro e sta ad indicare che le letture devono essere moltiplicate per 10000;

« 15 Amp DC » = è una boccola corrispondente alle misure di correnti continue (DC = direct current) comprese entro tale portata, quindi i conduttori uscenti dallo strumento saranno cioè inseriti in questa boccola e in quella corrispondente a « common »;

« Output » = uscita, resa: lo strumento consente cioè la misura di tensioni alternative, comprese entro la gamma delle frequenze acustiche. E' noto che ciò consente di eseguire con notevole precisione tutte le operazioni inerenti all'allineamento dei ricevitori.

5) La dicitura riportata significa: « Attenzione Collegare la boccola GND al telaio dell'apparecchiatura in esame e collegare il "Common" al telaio dell'apparecchiatura prima di procedere a misure di alta tensione ».

**G Ter. 6676 - Sig. A. Ravasio Bergamo.**

Chiede lo schema di un analizzatore per misure di tensioni continue ed alternative comprese fra 5 e 500 V, nonché per misure di c.c. con tre portate rispettivamente di 1, 10 e 100 mA e per due portate ohmetriche. Lo strumento in oggetto è costruito da « Allocchio, Bacchini e C. » ed ha una portata di 300 μA ed una resistenza interna di 200 ohm.

Lo schema del circuito per la misura delle correnti è riportato nella fig. 58. Il calcolo degli shunt è eseguito sostituendo successivamente le portate volute nell'espressione

$$R_s = \frac{R}{\frac{I_2}{I_1} - 1}$$

in cui R è la resistenza interna dello strumento, mentre I<sub>2</sub> ed I<sub>1</sub> sono rispettivamente la portata dell'insieme strumento-shunt e la portata dello strumento.

Sostituendo infatti ed esprimendo le correnti in μA (il che è lecito trattandosi di un rapporto) si ha immediatamente:

per 1 mA di portata:

$$R_s = \frac{200}{\frac{1 \cdot 10}{300} - 1} = \frac{200}{2,33} = 85,83 \text{ ohm}$$

per 10 mA di portata:

$$R_s = \frac{200}{\frac{10 \cdot 10}{300} - 1} = \frac{200}{32,33} = 6,01 \text{ ohm}$$

per 100 mA di portata:

$$R_s = \frac{200}{\frac{100 \cdot 10}{300} - 1} = \frac{200}{332,33} = 0,601 \text{ ohm}$$

Ciò semprechè non si faccia uso di un resistore in serie allo strumento, atto

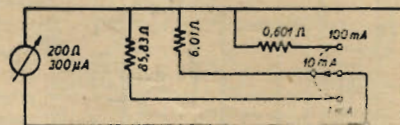


Fig. 58 (Cons. 6676)

a compensare le variazioni di temperatura.

Ove si ricorra a tale resistore (fig. 59) e si dia ad esso il valore di 800 ohm, si avrebbe un insieme strumento-resisto-

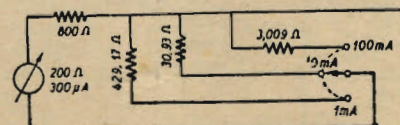


Fig. 59 (Cons. 6676)

re di compensazione di 1000 ohm per cui gli shunt risulterebbero:

1) per 1 mA di portata:

$$R_s = \frac{1000}{2,33} = 429,17 \text{ ohm}$$

2) per 10 mA di portata:

$$R_s = \frac{1000}{32,33} = 30,93 \text{ ohm}$$

3) per 100 mA di portata:

$$R_s = \frac{1000}{332,33} = 3,009 \text{ ohm}$$

Il calcolo dei resistori addizionali occorrenti per le diverse portate di tensioni continue è svolto come segue (fig. 60).

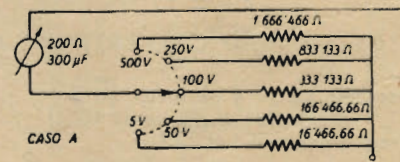


Fig. 60 (Cons. 6676) - Caso A

Caso A). - Quando non si fa uso del resistore di compensazione delle variazioni di temperatura.

La portata dello strumento come voltmetro è:

$$V = RI = 300 \cdot 10^{-6} \cdot 200 = 6 \cdot 10^{-4} \cdot 10^{-6} = 6 \cdot 10^{-2} = 0,06 \text{ V} = 60 \text{ mV}$$

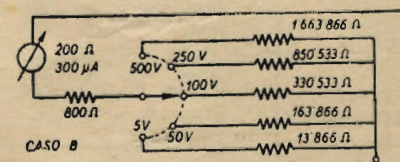


Fig. 60 (Cons. 6676) Caso B

e poichè la resistenza dello strumento è di 200 ohm occorre un resistore in serie da 16.666,66 - 200 = 16466,66 ohm (R1).

Analogamente per le altre portate si ha:

1) per 50 V di portata:

$$R_t = \frac{50}{300 \cdot 10^{-6}} = \frac{50 \cdot 10^6}{300} = 166.666,66 \text{ ohm}$$

per cui è R<sub>2</sub> = 166.666,66 - 200 = 166.466,66 ohm;

2) per 100 V di portata:

$$R_t = \frac{100}{300 \cdot 10^{-6}} = 333.333 \text{ ohm}$$

ed R<sub>3</sub> = 333.133 ohm;

3) per 250 V di portata:

$$R_t = \frac{250}{300 \cdot 10^{-6}} = 833.333 \text{ ohm}$$

ed R<sub>4</sub> = 833.133 ohm;

4) per 500 V di portata:

$$R_t = \frac{500}{300 \cdot 10^{-6}} = 1.666.666 \text{ ohm}$$

e quindi R<sub>5</sub> = 1.666.466 ohm.

Praticamente per avere letture sufficientemente approssimate, il valore dei resistori in serie può essere compreso intorno a ± 10 % di quello calcolato.

Caso B). - Quando si adopera il resistore di compensazione delle variazioni di temperatura ambiente.

Una corrente di 300 μA (portata dello strumento) determina ai capi di esso una caduta di tensione di 0,60 V ed una caduta di tensione ai capi del resistore di compensazione di 300 · 10<sup>-6</sup> · 800 = 24 · 10<sup>-2</sup> = 0,24 V.

La caduta di tensione totale nell'insieme strumento-resistore di compensazione è allora: 0,60 + 0,24 = 0,84 V.

Per ottenere una portata di 5 V si dovrà ottenere ai capi di un resistore addizionale una caduta di tensione di 5 - 0,84 = 4,16 V. Poichè il circuito è percorso da un'intensità di corrente di 300 μA, si ha facilmente:

$$R_1 = \frac{4,16}{300 \cdot 10^{-6}} = 13.866 \text{ ohm}$$

(per 5 V di portata);

Per 50 V di portata la c. di t. è: 50 - 0,84 = 49,16 V

$$R_2 = \frac{49,16}{300 \cdot 10^{-6}} = 163.866 \text{ ohm}$$

Per 100 V di portata: 100 - 0,84 = 99,16 V

$$R_3 = \frac{99,16}{300 \cdot 10^{-6}} = 330.533.$$

Per 250 V di portata: 250 - 0,84 = 249,16 V

$$R_4 = \frac{249,16}{300 \cdot 10^{-6}} = 830.533.$$

Per 500 V di portata: 500 - 0,84 = 499,16 V

$$R_5 = \frac{499,16}{300 \cdot 10^{-6}} = 1.663.866$$

Il calcolo dei resistori di portata per misure di tensioni alternative è svolto come segue. Stabilito lo schema della fig. 61 e precisato di adoperare un raddrizzatore Westinghouse tipo M1, occorre conoscere la caduta di tensione che si ha in esso e che è data dal costruttore. Con una caduta di tensione nel



raddrizzatore di 500 mV e una c. di t. dell'equipaggio di 60 mV, si ha:

$$R = \frac{V - (500 + 60) \cdot 10^{-3}}{i \cdot 1,11}$$

in cui  $i$  è l'intensità di corrente in fondo scala (300  $\mu$ A), mentre  $V$  è la tensione in fondo scala alla quale si vuole estendere lo strumento.

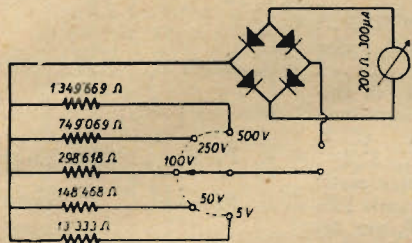


Fig. 61 (Cons. 667a)

Sostituendo si ha successivamente:

1) per 5 V c.a. di portata:

$$R1 = \frac{5 - (560 \cdot 10^{-3})}{300 \cdot 10^{-6} \cdot 1,11} = 13.333 \text{ ohm}$$

2) per 50 V c.a. di portata:

$$R2 = \frac{50 - 0,56}{333 \cdot 10^{-6}} = 148.468 \text{ ohm}$$

3) per 100 V c.a. di portata:

$$R3 = \frac{100 - 0,56}{333 \cdot 10^{-6}} = 298.618 \text{ ohm}$$

4) per 250 V c.a. di portata:

$$R4 = \frac{250 - 0,56}{333 \cdot 10^{-6}} = 749.069 \text{ ohm}$$

5) per 500 V c.a. di portata:

$$R5 = \frac{500 - 0,56}{333 \cdot 10^{-6}} = 1.349.669 \text{ ohm}$$

Il calcolo dell'ohmetro si riduce a determinare la tabella di taratura, cioè la corrispondenza fra l'indicazione dello strumento e il valore della resistenza misurata. Quando la tensione della pila è di 4,5 V, lo strumento si porta a fondo scala quando la resistenza complessiva del circuito è:

$$Rt = \frac{V}{i} = \frac{4,5}{300 \cdot 10^{-6}} = 15.000 \text{ ohm.}$$

Dallo schema della fig. 62, si ha quindi:

$$R = 15.000 - (800 + 200) = 14.000 \text{ ohm.}$$

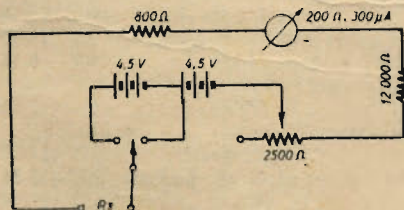


Fig. 62 (Cons. 667b)

Quando invece la tensione della pila è di 4 V la resistenza complessiva del circuito è:

$$Rt = \frac{4}{300 \cdot 10^{-6}} = 13.333 \text{ ohm}$$

e quindi

$$R = 13.333 - 1000 = 12.333 \text{ ohm.}$$

Ciò dimostra che per tener conto della variazione di tensione della pila (azzeramento dell'ohmetro) occorre provvedere a suddividere in due parti la resistenza in serie allo strumento, adottando, ad es., un resistore fisso da 12.000 ohm in serie ad un reostato da 2500 ohm.

Il valore della resistenza incognita in ohm è dato dall'espressione:

$$R_x = \frac{I_0 - I_m}{I_m} \cdot R_s$$

in cui  $I_0$  è l'intensità della corrente in

Letture dello strumento	Valore dell'incognita ohm
10	464.000
20	224.000
50	80.000
100	32.000
150	16.000
200	8.000
250	3.200
300	0

Se la tensione della pila è invece di 9 V e se si pone in circuito una resi-

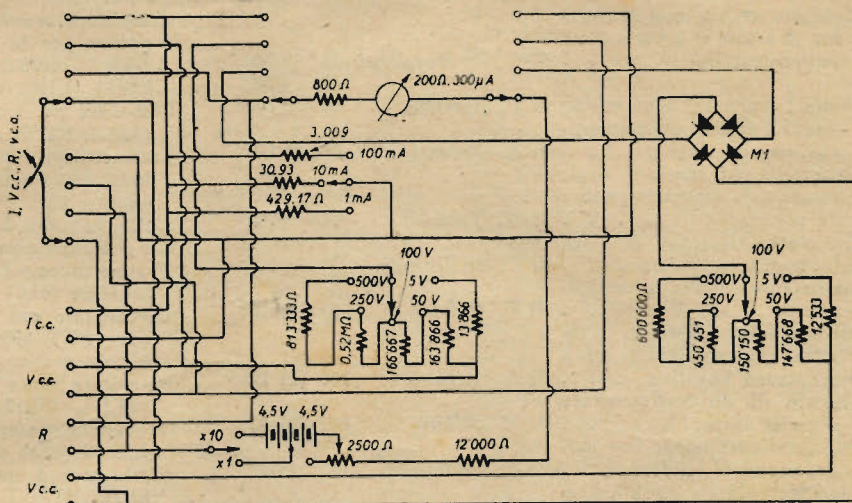


Fig. 63 (Cons. 667c)

fondo scala, cioè 300  $\mu$ A.  $I_m$  l'intensità della corrente ottenuta collegando in circuito diversi resistori.

Se è  $R_s = 16.000$  ohm, si ha:

senza complessiva di 32.000 ohm le letture precedenti risultano moltiplicate per 10.

La struttura elettrica dello strumento che risulta dall'insieme dei singoli schemi è con ciò riportata nella fig. 63.

**PICCOLI ANNUNCI**

Sono accettati unicamente per comunicazioni di carattere personale. L. 15 per parola; minimo 10 parole. Pagamento anticipato.

Gli abbonati hanno diritto alla pubblicazione gratuita di un annuncio (massimo 15 parole) all'anno.

**ACQUISTO** Radiorecettore Ducati RR 5418 - AR18, oppure cambio con materiale - Offerte a Marocco Mario - Corso G. Matteotti, 23 - TORINO

**CEDESI** ricevitore IF607 con amplificatore e dipolo funzionante - "L'antenna" - Via Senato, 24 - MILANO

**OSCILLATORE** modulato portatile piccole dimensioni se occasione acquisto - Fiore P. - Carnaviera Cestomaggiore (Belluno)

**CSCILLATORE** modulato Bacchini mod. 1637 - Ponte Nuova - Provavalvole nuovissimi - Vendo occasione. - Dott. Novasconi dentista Melzo, 36 MILANO.

**OCCASIONE** voltmetri amperometri bobina mobile perfetto stato - Convertitrice nuova 12 a 330 V-140 mA - Fincati Nicolò, GALLIO, Vicenza.

La responsabilità tecnico-scientifica dei lavori firmati, pubblicati nella rivista, spetta ai rispettivi autori.

Ricordare che per ogni cambiamento di indirizzo occorre inviare all'Amministrazione Lira 10.-

EDILICE "L'ANTENNA" - Via Seno, 24 - MILANO

Dott. Ingegnere Spartaco Giovane direttore responsabile

Publicazione autorizzata del P. W. B.

ISTITUTO GRAFICO AGNELLI - MILANO

Le annate de «L'antenna» sono la miglior fonte di studio e di consultazione per tutti.

Presso la nostra Amministrazione sono ancora disponibili i seguenti fascicoli arretrati:

Anno 1938 - Numeri 13, 14, 15, 18, 20.

Anno 1939 - Numeri da 12 a 24

Anno 1940 - Numeri da 7 a 19, 21, 23 e 24.

Anno 1941 - Numeri 3,5,6,7 e da 12 a 15.

Anno 1942 - Numeri 2,4,5,6,7,8 e da 9 a 24.

Anno 1943 - Numeri da 1 a 10, 13 e 14.

Prezzo di vendita, L. 20 per fascicolo; i fascicoli disponibili di ciascuna annata L. 200.

Anno 1944 - L'annata completa L. 250.

Anno 1945 - Numero unico L. 60.



# INDICE DELL'ANNATA XVIII-1946

## TECNICA ESPLICATA

Comando unico nelle supereterodine . . . . .	di G. Dilda	pag. 1	fasc. (1-2)
Modulazione di frequenza . . . . .	di V. Parenti	19	(3-4)
L'energia atomica - L'atomo e la radioattività . . . . .	di L. Bramanti	4	(1-2)
L'eufonotecnica . . . . .	di C. Favilla	21	(3-4)
Memoria su un nuovo sistema di accordo a variazione di permeabilità . . . . .	di G. De Benedetti	39	(5-6)
Come funziona l'iconoscopio	di V. Natrella	14	(1-2)
Comunicazioni dilettantistiche su rete luce . . . . .	di V. Parenti	31	(3-4)
Generalità ed impiego degli strumenti elettromagnetici di misura . . . . .	di G. Termini	37	(5-6)
Un centro di studi di fisica biologica a Milano . . . . .	di F. Bellinzaghi	59	(7-8)
Importanza delle prese di massa . . . . .	di L. Dobner	62	(7-8)
Misura della resistenza dinamica con gli oscillatori a resistenza negativa . . . . .	di R. Pera	66	(7-8)
Calcolo di un trasformatore d'uscita classe A . . . . .	di R. Sellari	74	(7-8)
Sulla radiodiffusione con modulazione di frequenza . . . . .	di N. Callegari	78	(7-8)
Macchie solari e radiopropagazione . . . . .	di P. Sonti	83	(9-10)
L'effetto Miller nella teoria e nella pratica . . . . .	di G. Termini	83	(9-10)
Note di ottica elettronica . . . . .	di M. F. Francardi	83	(9-10)
I tubi elettronici come amplificatori . . . . .	di V. Natrella	83	(9-10)
Antenne orizzontali . . . . .	di G. A. Uglietti	83	(9-10)
L'antenna « turnstile » . . . . .	di V. Parenti	83	(9-10)
La resistenza nei circuiti elettrici e le sue leggi . . . . .	di Delta	83	(9-10)
L'oscillografo catodico nella messa a punto di uno stadio fin. di BF . . . . .	di Sauro Sirola	83	(9-10)
I miracoli dell'alimentazione ad impulsi . . . . .	di N. Callegari	83	(9-10)
Contributo alla conoscenza del sistema assoluto di unità Giorgi e delle equazioni dimensionali . . . . .	di L. Bramanti	83	(9-10)
L'elettrocostante del corpo umano . . . . .	di I. Longo	83	(9-10)
Triodo e pentodo come amplificatori . . . . .	di S. Finzi	83	(9-10)
Magnetron a cavità . . . . .	di M. F. Francardi	83	(9-10)
I forni ad A.F. . . . .	di G. Brugnola	83	(9-10)
Il radar raggiunge la luna	di T. Gootee	83	(9-10)

## RICEVITORI - TRASMETTITORI - STRUMENTI DI MISURA - APPARECCHIATURE VARIE

Ricevitore ad alta fedeltà (ECH4, 6B8, ECH4, 6L6-G, 5Y3-G) . . . . .	di G. Termini	pag. 7	fasc. (1-2)
Microtester per il servizio volante (4671) . . . . .	di R. Pera	9	(1-2)
Alimentatore per laboratorio (2526-G) . . . . .	di Radius	10	(1-2)
La «Super 46-01» (6A8, 6K7, 6Q7, 6V6, 5Y3) . . . . .	di G. Termini	24	(3-4)
Apparecchiatura di controllo (80, 6R, 6V6-GT) . . . . .	di A. Azzali	44	(5-6)
Trasmettitore da 30 W per 224 MHz (1628 Fivre) . . . . .	di V. Parenti	27	(3-4)
Un pratico misuratore di induttanza (6J7, 6E5, 6X5) . . . . .	di De Stefani	29	(3-4)
		48	(5-6)
		51	(5-6)

...Qui IAB, America-Baltimora. Ricetrasmittitore a 13 tubi (ECH4, EF9, EBF2, due 6J7, due 6TP, 6T, 6N7, due 6L6, due 5Z3) . . . . .	di IAB	pag. 69	fasc. (7-8)
A.R. 18 piccolo, grande ricevitore... . . . .	di IAB	87	(9-10)
Oscillografo con tubo 913RCA (due 6AW4, 4686, due 6AC7) . . . . .	di S. Sirola	90	(9-10)
Campione secondario di frequenza per la calibrazione degli oscillatori (EL2, ECH4 (E1R), 6N7, AZ4) . . . . .	di R. Pera	93	(9-10)
Converter per i cinque metri (6AC7, 6AC7, ghianda 955) . . . . .	di R. Bruschi	97	(9-10)
Trasmettitore 100 W, per 20-40-80 metri a 14 tubi (6V6, quattro 807, due 6J7, due 6C5, 6F6, due 5Z3, 6T, 5Y3) . . . . .	di IAB	109	(11-12)
Un semplice ponte . . . . .	di R.P.	111	(11-12)
Trasmettitore Hartley per 56 MHz (6L6) . . . . .	di IITK	118	(11-12)
Oscillografo con tubo DG7/2 (due AZ1, 885, 6AC7, due 6J7) . . . . .	di S. Sirola	132	(13-16)
Ricevitore Super per OM 2+1 (ECH4, WE13, 6X5) . . . . .	di G. Mordenti	134	(13-16)
Alimentatore-amplificatore per A.R.18 (6L6, 5Y3) . . . . .	di R.P.	135	(13-16)
Calibratore a quarzo (6SL7, ECH4, 6J7-GT, 6AW4) . . . . .	di S. Sirola	136	(13-16)
Strumento universale a grande sensibilità (Philips A415 o similare) . . . . .	di A. Azzali	140	(13-16)
Millivoltmetro . . . . .		142	(13-16)
Ricevitore per la locale (Miniature tube 1S5, 3S4) . . . . .	di N. Ceruna	142	(13-16)
Modulometro (6H6 o EB4 o 6H5 ecc.) . . . . .		147	(13-16)
Alcune note su di un amplificatore portatile (E1R o ECH4, 6L6 o 807, 5X4) . . . . .	di A. Novellone	169	(17-18)
Un semplice monitor per il radiante . . . . .		173	(17-18)
Indicatore di zero per ponti (EBC3, EM4, EZ4) . . . . .	di R. Pera	186	(19-20)
Una utile applicazione agli strumenti universali . . . . .	di P. Sonti	197	(19-20)
Piccolo tester per il radioparatore . . . . .	di G. Mordenti	198	(19-20)
Generatore modulato di segnali (due 6R, 6L7, 6X5) . . . . .	di A. Azzali	209	(21-24)
Oscillatore di B.F. RC (6J7, 6V6, 6C5, WE54) . . . . .	di S. Sirola	218	(21-24)

## LA PAGINA DEL RADIANTE

Comunicazioni dilettantistiche su rete luce . . . . .	di V. Parenti	pag. 66	fasc. (7-8)
« Converter » per i 5 metri . . . . .	di R. Bruschi	97	(9-10)
QSX: nemico pubblico n. 1 di IAB		100	(9-10)
Trasmettitore Hartley per 56 MHz . . . . .	di IITK	118	(11-12)
Macchie solari e radiopropagazione . . . . .	di P. Sonti	119	(11-12)
Antenne orizzontali . . . . .	di G. A. Uglietti	145	(13-16)
		192	(19-20)
		147	(13-16)
Un modulometro . . . . .		147	(13-16)
Cinque metri con quarzo . . . . .		147	(13-16)
Antenne ad elemento parassita . . . . .		147	(13-16)
Un semplice monitor per il radiante e varie . . . . .		173	(17-18)
Radianti e controlli . . . . .	di P. Sonti	227	(21-24)
Oscillazioni parassite . . . . .	di IAB	228	(21-24)
Modulazione di oscillatori per F.M. e varie . . . . .	di IAB	228	(21-24)



# INDIRIZZI UTILI

**IMPIANTI SONORI - RIPRODUTTORI E TRASDUTTORI ELETTRO-ACUSTICI - ALTOPARLANTI - MICROFONI - CUFFIE ECC.**

- ALFREDO ERNESTI** - Via Napo Torriani, 3 Milano - Tel. 67013.  
**A. FUMEO S. A.** - Fabbrica Apparecchi Cinematografici Sonori - Via Messina, 43, Milano, Tel. 92-779.  
**DOLFIN RENATO** - Radioprodotti do. re. mi. - piazzale Aquileja, 24, Milano, Tel. 498048 - ind. Telegr. **Doremi Milano**.  
**FONOMECCANICA** - Via Mentana, 18, Torino  
**HARMONIC RADIO** - Via Guerzoni, 45, Milano, Tel. 495 860.  
**INDUSTRIA RADIO** - Ing. Colonti e C. - Corso V. Emanuele, 74, Torino.  
**LIONELLO NAPOLI** - Viale Umbria, 80, Milano, Tel. 573-049.  
**M. MARCUCCI & C.** - Via Fratelli Bronzetti, 37, Milano, Tel. 52775.  
**METALLOTECNICA S. A.** - Via Locatelli, 1, Milano, Tel. 65-431.  
**SOC. ALTOPARLANTI CICALA** - Via Guicciardini, 5, Milano, Tel. 203-473.

## CONDENSATORI

- ELETTROCONDENSATORE** - Viale Papi-niano, 8, Milano, Tel. 490 196.  
**ELETTRO INDUSTRIA** - Via De Marchi, 55 Milano, Tel. 691-233.  
**I.C.A.R.** - Industria Condensatori Appa-rati Radioelettrici - Corso Monforte, 4, Milano, Tel. 71-262 - Stabilimento: Via Men-tana 12, Monza.  
**MIAL DIELETRICI** - Via Rovetta, 18, Mi-lano, Tel. 286968.  
**MICROFARAD** - Fabbrica Italiana Con-densatori - Via Derganino, 20, Milano, Tel. 97-077 - 97-114.  
**P.E.C.** - Prodotti Elettro Chimici - Viale Regina Giovanna, 5, Milano, Tel. 270-143.

## ISOLANTI PER FREQUENZE ULTRA ELEVATE

- IMEC** - Industria Milanese Elettro Ce-ramica - Ufficio veneto: Via Pecchio, 3, Milano, Tel. 23 749 - Sede e Stabilimento a Caravaggio, Tel. 32-49.

## VALVOLE

- FIVRE** - Fabbrica Italiana Valvole Ra-dioelettriche - Corso Venezia, 5, Milano, Tel. 72-980 - 23-639.  
**PHILIPS RADIO S.p.A.** - Milano, Viale Bian-ca Maria, 18, Tel. 32-541.

## BOBINATRICI AVVOLGITRICI

- COLOMBO GIOVANNI** - Via Camillo Ha-gein, 6, Milano, Tel. 576-576.  
**DOTT. R. CALTABIANO** - Radio Prodottori - Corso Italia, 3, Catania - Rappresentante Bobinatrici Landsberg.  
**FRATTI LUIGI** Costruzioni Meccaniche Via Maiocchi, 3, Milano, Tel. 270-192  
**GARGARADIO** di Renato Gargatagli - Via Palestrina, 49, Milano, Tel. 270-88  
**HAUDA** - Officine Costruzione Macchine Bobinatrici - Via Naviglio Alzava Marcesana, 110 - (Stazione centrale) - Milano.  
**ING. R. PARRAVICINI** - Via Sacchi, 3, Mi-lano, Tel. 13 426.

- M. MARCUCCI & C.** - Via Fratelli Bronzetti, 37, Milano, Tel. 52-775.  
**MICROTECNICA** - Via Madama Cristina, 149, Torino.  
**S. A. FEDERICO DICH** - Industria per la fabbricazione di macchine a Trecciare - Via Bellini, 20, Monza, Tel. 36-94.  
**TORNITAL - Fabbrica Macchine Bobina-trici** - Via Bazzani, 34, Milano, Tel. 290-609.

## FONORIVELATORI - FONOINCISORI - DISCHI PER FONOINCISORI

- CARLO BEZZI S. A. ELETTROMECCANICHE** - Via Poggi, 14, Milano, Tel. 292-447 - 292-448.  
**DIAPHONE** - Radio Dischi - Corso Vitto-rio Emanuele, 26, Milano, Tel. 53348.  
**MARSILLI** - Via Rubiana, 11, Torino, Tel. 73-827.  
**SOC. NINNI & ROLUTI** - Corso Novara, 3, Torino, Tel. 21511 - Fonoincisori Rony Record.  
**S. T. E. A.** - Dischi - Corso G. Ferraris, 137, Torino, Tel. 34-720.

## GRUPPI DI ALTA FREQUENZA E TRASFORMATORI DI MEDIA FREQUENZA

- ALFA RADIO di Corbetta Sergio** - Via Filippino Pippi, 36, Milano, Tel. 268.668.  
**CORTI GINO** - Radioprodotti Naziona-li - Corso Lodi, 108, Milano, Tel. 572-803.  
**LARIR** - Laboratori Artigiani Riuniti In-dustrie Radioelettriche Piazzale 5 Giorna-te, 1, Milano, Tel. 55.671.  
**RADIO R. CAMPOS** - Via Marco Aurelio, 22, Milano, Tel. 283221.  
**ROSWA** - Via Porpora, 145, Milano, Tel. 286453.

## COSTRUTTORI DI APPARECCHIA-TURE RADIOELETTRICHE

- ALFREDO ERNESTI** - Via Napo Torriani, 3 Milano, Tel. 67013.  
**A. L. I.** - Ansaldo Lorenz Invictus - Via Lecco, 16, Milano, Tel. 21,816.  
**ALTAR RADIO** - Azienda Livornese Te-legrafica Applicazioni Radio di Roma-gnoli e Mazzoni - Via Nazario Sauro, 1, Livorno, Tel. 32-998.  
**AMARADIO** - Sig. **LO PIPANO** Via Carlo Alberto, 44, Milano, Tel. 45.193  
**A R E I** - Applicazioni Radioelettriche - Via Privata Alamatta, 10, Milano, Tel. 53 572  
**ASTER RADIO** - Viale Monte Santo, 7, Mi-lano, Tel. 67-213.  
**C. G. E.** - Compagnia Generale di Elet-tricità Via Borgognone, 34 - Telegr.: Milano, Tel. 31.741 - 380-541 (Centralino)  
**C.R.E.A.S.** - Costruzioni Radio Elettriche Applicazioni Speciali - Via G. Silva, 39, Milano, Tel. 496780.  
**DITTA ERA** - Via Fabio Filzi, 45, Milano, Tel. 690-021.  
**DUCATI** - Società Scientifica Radio Bre-vetti Ducati - Largo Augusto, 7, Milano, Tel. 75682-3-4.

- ELECTA RADIO** - Via Andrea Doria, 33, Milano, Tel. 206-107.  
**EVEREST RADIO di A. FLACHI** - Via Vi-truvio, 47, Milano, Tel. 203-644.  
**FABBRICA ITALIANA MAGNETI MA-RELLI** - Sesto S. Giovanni, Milano - Casella Postale 3400.  
**FARA RADIO** - Via Andrea Doria, 7, Milano Tel. 273-748.

- I.C.A.R.E.** - Ing. Corrieri Apparecchiatu-re Radio Elettriche - Via Maiocchi, 3, Milano, Tel. 270-192.

- IRRADIO** - Via dell'Aprica, 14, Milano, Tel. 691-857.  
**SOC. AN. LA VOCE DEL PADRONE - COLUMBIA - MARCONIPHONE** - Via Domenichino, 14, Milano, Tel. 40424.  
**MAGNADYNE RADIO** - Via Avellino, 6, Torino.

- MA. GO. S. RADIO di Morini GADENZI SINDICI** - Via Siracusa, 8, Roma.

- M. MARCUCCI & C.** - Via Fratelli Bronzetti, 37, Milano, Tel. 52775.

- NOVA** - Radioapparecchiature Precise - Piazza Cavour, 5, Milano, Tel. 65-614. - Sta-bilimento a Novate Milanese, Tel. 698961.

- OMICRON RADIO** - Via G. da Cermenate, 1, Milano.

- O. R. E. M.** - Officine Radio Elettriche Meccaniche - Sede Sociale Via Durini, 5, Milano - Stabilimento in Villa Cortese (Le-gnano) - Recapito Commerciale provvisorio, Via Carlo Goldoni, 64, Milano, Tel. 260424.

- PHILIPS RADIO** - Via Bianca di Savoia, 18-20, Tel. 380-022.

- RADIO MINERVA S. per A. Industriale** - Luigi Cozzi Dell'Aquila - Via Brioschi, 15-17 Milano, Tel. 30-752 - 30-077

- RADIO PREZIOSA** - Corso Venezia, 45, Milano, Tel. 76-417.

- RADIO SUPERLA** - Via C. Alberto, 14 F, Bologna.

- RADIO TELEFUNKEN** - Compagnia Con-cessionaria: Radioricevitori Telefunken, Via Raiberti, 2, Milano, Tel. 581-489 - 578-427.

- S.A.R.E.T.** - Società Articoli Radio Elettrici - Via Cavour, 43, Torino.

- S. A. VARA** - Via Modena, 35, Torino, Tel. 23-615

- S. J. A. R. E.** - Via Durini, 24, Milano, Tel. 72-324.

- SIEMENS RADIO - S. per A.** - Via Fabio Filzi, 29, Milano, Tel. 6992.

- L.I.A.R. Soc. a.r.l.** - Laboratori Industria-li Apparecchiature Radioelettriche - Via Privata, Asti, 12, Milano.

- UNDA RADIO S. per A.** - Como - Rappre-sentante Generale Th. Mohwinkel - Via Mercalli, 9, Milano, Tel. 58 922.

- WATT. RADIO** - Via Le Chiuse, 61, Torino. Tel. 73-401 - 73-411.

## TRASFORMATORI

- ALFREDO ERNESTI** - Via Napo Torriani, 3, Milano, Tel. 67.013.  
**AROS** - Via Bellinzaghi, 17, Milano, Tel. 690-406  
**BEZZI CARLO** - Soc. An. Elettromecca-niche - Via Poggi, 14, Milano, Tel. 292-447 - 292-448  
**VERTOLA AURELIO** Laboratorio Co-struzione Trasformatori - Viale Cirene, 11, Milano, Tel. 54-798.  
**M. PAMPINELLA** - Laboratorio Trasfor-matori - Via Dona, 11, Milano, Tel. 30-536.  
**LARIR** - Laboratori Artigiani Riuniti In-dustrie Radioelettriche - Piazzale 5 Giorna-te, 1, Milano, Tel. 55671.  
**MECCANOTECNICA ODETTI** - Via Le-panto, 1, Milano, Tel. 691198.  
**S. A. Officina Specializzata Trasformato-ri** - Via Melchiorre Gioia, 67, Milano, Tel. 691-950

## DIELETRICI, CONDUTTORI E TU-BETTI ISOLANTI

- CLEMI** - Tubetti Sterlingati Flessibili Isolanti - Via Carlo Botta, 10, Milano, Tel. 53-298.  
**MICA** - Comm. Rognoni - Viale Molise, 67, Milano, Tel. 577-727.  
**LECCHI V. & C.** - Via Juvara, 9, Milano Tel. 23-135



**SAFAI** - Studio Applicazioni Forniture Articoli Industriali - Piazzale Levater, 2, Milano, Tel. 273-581.

### STRUMENTI E APPARECCHIATURE DI MISURA

**AESSE** - Apparecchi e Strumenti Scientifici ed Elettrici - Via Rugabella, 9, Milano, Tel. 18-276 - Ind. Teleg. AESSE.

**ALLOCCIO BACCHINI & C.** - Ingegneri Costruttori - Corso Sempione, 93, Milano, Tel. 981-151-2 3 4 5 - 90-088.

**DITTA ENRICO BOSELLI** - Forniture Industriali Apparecchi di Controllo - Via Londonio, 23, Milano, Tel. 91-410 - 95-614

**DONZELLI E TROVERO** - Soc. a Nome Collettivo - Via Carlo Botta, 32, Milano, Tel. 575-694.

**ELEKTRON** - Officine Radioelettriche di Precisione - Via Pasquirolo, 17, Milano, Tel. 88 564.

**ELETTROCOSTRUZIONI** - Chinaglia - Belluno, Via Col di Lana, 22, Tel. 202 - Milano, Filiale, Via Cosimo del Fante, 9, Tel. 36 371.

**A. MANGHERINI** - Fabbrica Italiana Strumenti Elettrici - Via Rossini, 25, Torino, Tel. 82-724.

**FIEM** - Fabbrica Strumenti Elettrici di misura - Via della Torre, 39, Milano, Tel. 287-410

**G. FUMAGALLI** - Via Archimede, 14, Milano, Tel. 50-604.

**ICE** - Industria Costruzioni Elettromeccaniche - Piazza Borromeo, 10, Milano, Tel. 152-203.

**MEGA RADIO** di Luigi Chiocca - Via Bava, 20 bis, Torino, Tel. 89-316.

**MIAL DIELETTICI** - Via Rovetta, 18, Milano, Tel. 286-968.

**OHM** - Ing. Pontremoli & C. - Corso Matteotti, 9 - Milano, Tel. 71616 - Via Padova, 105, Tel. 285056.

**S.E.P.** - Strumenti Elettrici di Precisione - Dott. Ing. Ferrari, Via Pasquirolo, 11, Tel. 12278.

**SIPIE** - Soc. Italiana per Istrumenti Elettrici - Pozzi e Trovero, Via S. Rocco, 5, Milano, Tel. 52-217, 52-971.

**S. R. L. INDUCTA**, Piazza Morbegno, 5 Milano, Tel. 284 098.

**Strumenti Elettrici di Misura** - S. R. L. - Via Pietro Calvi, 18, Milano, Tel. 51-135.

### LABORATORI RADIO - SERVIZI TECNICI

**DEGANO ELIO** - Viale Venezia, 204, Udine Radioriparazioni, vendite e cambi.

**DITTA FRATELLI MALISANI** - Via Aquileja, 3 int. 2, Udine, - Moderno Laboratorio radio - Vendita e riparazione apparecchiature radioelettriche.

**D. VOTTERO** - Corso V. Emanuele, 17, Torino, Tel. 52-148.

**GALOTTA PIETRO** - Via Capolago, 14, Milano, Tel. 292-733.

**RADIO FERRARESE** - Via Settembrini, 54, Milano, Tel. 263-415.

**SAFIMA RADIO** - Via Viviani, 10, Milano, Tel. 67-126.

### ACCESSORI E PARTI STACCAE PER RADIOAPPARECCHIATURE

Vendita all'ingrosso e al minuto

**ADEX «Victor»**, Via Aldo Manuzio, 7, Milano, Tel. 62-334 - Laboratori Elettrochimici.

**A.P.I.** - Via Donizetti, 45, Milano.

**A. R. M. E.** - Accessori Radio Materiali Elettromagnetici - S.R.L. - Via Crescenzo, 6, Milano, Tel. 265-260.

**BIERRE** di Battista Redaelli - Corso Garibaldi, 75, Milano, Tel. 65-847.

**G. L. BOSIO** - Corso Galileo Ferrari, 37, Torino, Tel. 45-485.

**BOSCO MARIO** - Via Sacchi, 22, Torino, Tel. 59-110 - 45-164.

**CIPOLLINI E BISERNI** - Corso di Porta Romana, 96, Milano, Tel. 578438.

**C.R.E.M. S.R.L.** - Commercio Radio Elettrico Milanese - Via Durini, 31, Milano, Tel. 72-266 - Concessionaria esclusiva condensatori **Faco**.

**DINAMID** - Via Michele Novara, Milano, (Afori), Tel. 698-104.

**DITTA ROMUSSI** - Via Benedetto Marcello, 38, Milano, Tel. 25477 - Fabbricazione scale parlanti per radioapparecchiature.

**DUILIO NATALI** - Apparecchiature per telecomunicazioni - Uffici e Direzione; Via Firenze, 57, Tel. 484-419 - Officina; Via Modena, 20-21-22-23, Tel. 484 737, Milano.

**ENERGO** - Via Padre Martini, 10, Milano, Tel. 287166 - Filo animato in lega di stagno per saldature radio.

**ENRICO BOSELLI** - Via Londonio, 23, Milano, Tel. 89-770 - Viterie di precisione tornite e stampate.

**ALRFEDO ERNESTI** - Via Napo Torriani, 3, Milano, Tel. 67013.

**FARINA** - Via A. Boito, 8 Milano, Tel. 86-929 - 153-167.

**FRATELLI GAMBÀ** - Via G. Dezza, 47, Milano, Tel. 44330.

**Soc. F.R.E.A.** - Forniture Radio Elettriche Affini - Via Padova, 9, Milano, Tel. 286213 - 283596.

**GHIA FELICE** - Via Polonia, 80, Milano,

**RADIO MARZOLI** Industria Costruzioni Radio S.P.A. Brevetti Marzoli - Via Strambio, 17, - Milano, Tel. 65444.

**INDUSTRIALE RADIO** - S. in accomandita semplice di E. Camagna, M. Libero & C. - Via Principe Tommaso, 30, Torino, Tel. 64 130.

**ING. AUGUSTO HUGONJ** - Radiocostruzioni - Via S. Quintino Sella, 2, Milano, Tel. 82-163

**LUIGI FRANCHINI** - Via Baggio, 107, Milano, Tel. 42-104 - Viterie tornite.

**M. MARCUCCI & C.** - Via Fratelli Bronzetti, 37, Milano, Tel. 52-775.

**M. E. R. I.** - Materiale Elettrico Radiofonico Indicatori - Viale Monte Nero, 55, Milano, Tel. 581 602.

**NUOVA RADIO MILANO** - Ing. Dino Savan - Via Ofrefici, 2, milano, Tel. 16901.

**RADIO CAGGIANO** - Officine Radioelettriche - Via Medina, 63, Napoli, Tel. 12-471 - 54-448.

**RADIO SCIENTIFICA** di G. LUCCHINI - Negozio, Via Aselli, 26, Milano, Tel. 292385 - Officina, Via Canaletto, 14, Milano.

**RADIO TAU** - Via G. B. Pergolesi, 3, Milano, Tel. 274-622.

**S.A.I.D.A.** - Soc. An. Italiana « Darwin » - Via Teodosio, 96, Milano, Tel. 287-469.

**SAMPAS** - Via Savona, 52, Milano, Tel. 36-386 - 36-387.

**S. A. VORAX** - Viale Piave, 14, Milano, Tel. 24-405

**S. A. TRACO** - Via Monte di Pietà, 18, Milano, Tel. 85-900.

**Soc. per Azioni FAESITE** - Direzione; Piazza Eremitani, 7, Padova - Stabilimento in Faè di Longarone (Belluno) - Uffici vendite: Milano-Roma, Tel. 20-840 - 20-890

**TERZAGO** - Via Melchiorre Gioia, 67, Milano, Tel. 690094 - Lamelle per trasformatori e per motori trifase e monofase.

**VALLE** - Via S. Donato, 2 - Piazza Statuto, 22, Torino, Tel. 52 475 - 40-840.

**VILLA RADIO** - Via Pisanello, 29, Milano, Tel. 495-192

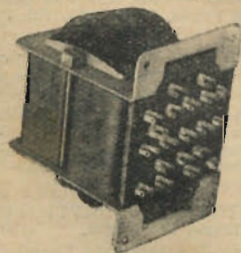
**TRANSRADIO** - Costruzione Radioelettriche di Paolucci & C. Piazzale Biancamano, 2 - Milano, Tel. 65-636.

### RAPPRESENTANZE ESTERE

**LARIR** - Laboratori Artigiani Riuniti Industrie Radioelettriche Piazzale 5 Giornate, 1, Milano, Tel. 55.671.

**PIMABOR** - Compagnia Importazioni Esportazioni - Via Cesare Balbo, 13 - Milano, Tel. 580-720 - Ind. Teleg. PIMABOR MILANO.

**SICE** - Piazza Castello, 22, Milano, Tel. 89-850



# TERZAGO

LAMELLE DI FERRO MAGNETICO TRANCIATE PER LA COSTRUZIONE DI QUALSIASI TRASFORMATORE - MOTORI ELETTRICI TRIFASI MONOFASI - INDOTTI PER MOTORINI AUTO CALOTTE E SERRAPACCHI

## MILANO

Via Melchiorre Gioia 67 - Telefono N. 690-094



Ufficio Vendite

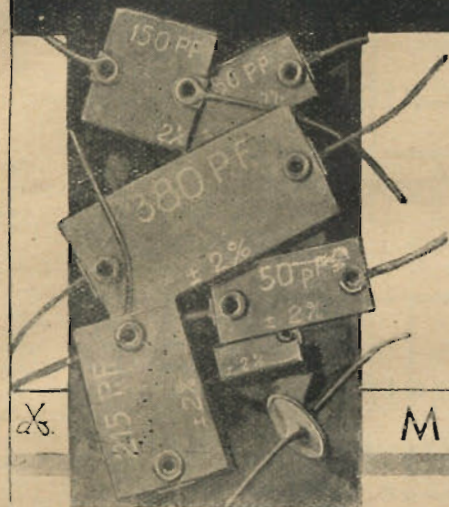
MILANO - P.zza Cavour 5 - Telefono 65614

Rappresentanze

**CATANIA** - AG. RADIO SICULA - Via G. De Felice 36 Tel. 14708  
**NAPOLI** - BARULLI ANTONIO - Via Scipione R. Vito 35 tel. 52164  
**ROMA** - FONTANESI GOFFREDO - Via Cl. umno 19 Tel. 81 235  
**EMILIA** - GRANDI STEPHENSON Via Augusto Righi, 9 Tel. 20910  
**CREMONA** - GHISOLFI QUINTO - Via Cadore 17  
**FIRENZE** - NANNUCCI ALFREDO Via Rondinelli 2, Tel. 25932  
**MANTOVA** - COOPER. ELETTR. - Via Giuseppe Verdi 35 Tel. 1351  
**PIACENZA** - LA CLINICA DELLA RADIO - Via S. Donnino 10 tel. 2085  
**BIELLA** - LA RADIOTECNICA V.le Regina Margher. 14, Tel. 2840



# ELETTRO-INDUSTRIA



## CONDENSATORI

A MICA METALLIZZATA  
IN ARGENTO  
PER TUTTI I CIRCUITI  
RADIOFONICI  
ED APPARECCHI DI MISURA



CONSEGNA  
IMMEDIATA  
MASSIMA  
GARANZIA  
PREZZI MODICI  
CHIEDERE LISTINO

MILANO - VIA DE' MARCHI 55 - TELEFONO 691-233

## LIONELLO NAPOLI - ALTOPARLANTI

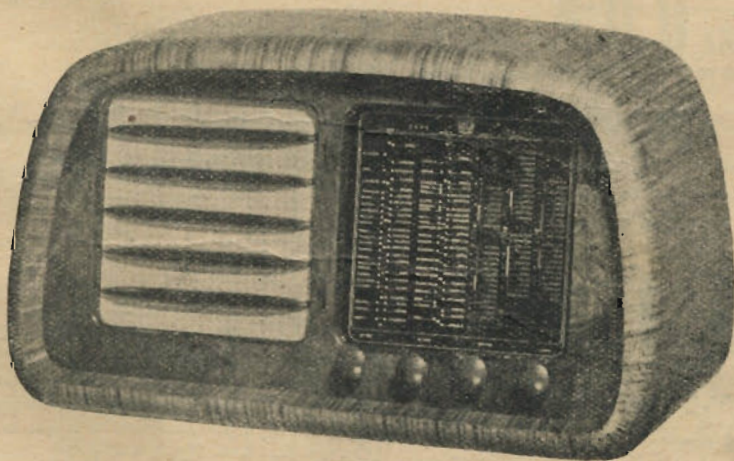
MILANO  
VIALE UMBRIA, 80  
TELEFONO 573 - 049



## ELECTA RADIO

MILANO - Via A. Doria N. 33 - Tel. 266107

**MOD. 656**



- 5 Gamme d'onda
- 5 Valvole + occhio magico

**Condensatori Ducati**  
in vendita presso i migliori rivenditori.

**Mod. 656** - Radioricevitore a 5 valvole - 5 gamme d'onda - Induttore variabile - Stabilità su tutte le gamme - Riproduzione fedele e potente - ELEVATA SENSIBILITÀ SU TUTTE LE GAMME.



# LE EDIZIONI IL ROSTRO

## MONOGRAFIE DI RADIOTECNICA

1. - N. Callegari	Circuiti oscillatori e bobine per radiofrequenza progetto e costruzione . . . . .	netto L. 50
2. - N. Callegari	Trasformatori di alimentazione e di uscita per radiorecettori progetto e costruzione . . . . .	in ristampa
3. - N. Callegari	Progetto e calcolo dei radiorecettori (seconda ristampa) . . . . .	netto L. 80
4. - N. Callegari	Interpretazione delle caratteristiche delle valvole . . . . .	in ristampa
5. - G. Coppa	Messa a punto di una supereterodina . . . . .	in ristampa
6. - G. Termini	Strumenti universali - Teoria e pratica Costituzione - funzionamento - progetto - costruzione - uso . . . . .	netto L. 80

## BIBLIOTECA DI RADIOTECNICA

G. Termini	Generatori di segnali per misure e prove di laboratorio - Voltmetri elettronici Teoria e pratica . . . . .	netto L. 140
P. Scotti	Manuale delle radiocomunicazioni Dedicato ai radiisti e agli studenti XI e nautici reca, tra l'altro i principali codici in italiano ed inglese . . . . .	netto L. 220
G. Termini	Manuale per la pratica delle radioriparazioni (seconda ristampa) . . . . .	netto L. 120
G. Termini	Gruppi di A F per ricevitori supereterodina p'urionda Progetto, costruzione, allineamento - Volume in elegante veste tipografica, corredato da numerose tabelle e disegni. (in preparaz. una seconda edizione ampliata)	
Dr. Ing. D. Pellegrino	Trasformatori di potenza e di alimentazione (e calcolo razionale) - Con riguardo al dimensionamento del trasformatore, alla verifica delle caratteristiche elettriche magnetiche, ai dati di avvolgimento, ed al calcolo dei trasformatore di potenza . . . . .	esaurito
N. Callegari	Onde corte ed ultracorte Teoria e pratica dei complessi ricevitori e trasmettitori per onde corte ed ultra corte - Seconda edizione riveduta ed ampliata. Ottima guida per le ricerche dei dilettanti . . . . .	netto L. 400
Ing. M. Della Rocca	La piezoelettricità Seconda edizione riveduta ed ampliata con l'aggiunta della lavorazione e delle applicazioni principali del quarzo. Riccamente illustrata ed in ottima veste tipografica . . . . .	netto L. 460
I. Bassi - N. Callegari	Prontuario delle valvole termoioniche - ricevitori Caratteristiche e dati d'impiego - Deriva dalla fusione della 4. edizione di "Le Valvole Termioniche" di I. Bassi e della II edizione di "Le Valvole Riceventi" di N. Callegari. - Assolutamente indispensabile al radiotecnico . . . . .	netto L. 300
Dr. Ing. A. Aprile	La pratica della televisione . . . . .	in preparaz.

Pagamento per contanti.  
Porto e imbalzo a carico del destinatario.  
Sconto del 10% agli abbonati alla rivista.

**RICHIEDETELI ALLA NOSTRA AMMINISTRAZIONE OD ALLE PRINCIPALI LIBRERIE**



**Attenzione!**

ha assorbito la Ditta **ALTOPARLANTI CICALA** trasferendo nelle proprie officine la costruzione degli altoparlanti brevetto Cicala di scala più vasta e con più perfezionati mezzi di produzione

La Ditta **O.R.A.** Officine Costruzioni Radio ed Affini  
MILANO - Via Giambellino, 82 - Telefono 42.324

Soc. **L. I. A. R.**

s. r. l.

MILANO - Via Privata Asti, 12

**LABORATORI INDUSTRIALI - APPARECCHIATURE RADIOELETTRICHE**

Apparecchi radiorecipienti di tipo commerciale e tipi speciali su commissione del Cliente  
Consulenza tecnica gratuita per laboratori e dilettanti

**Indirizzare AZZALI ADRIANO presso L. I. A. R.**



**TORNITAL** FABBRICA MACCHINE BOBINATRICI

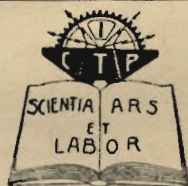
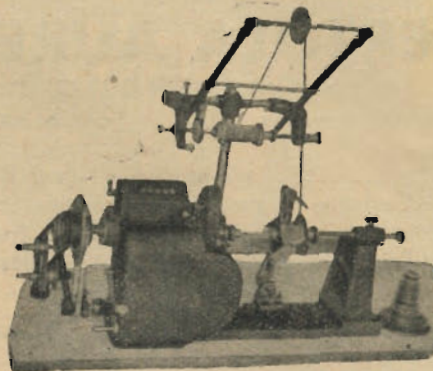
STABILIMENTO  
**VILLARAVERIO**  
(BESANA B.)

SEDE  
**MILANO**  
VIA BAZZINI N. 34  
TELEFONO N. 290 609

**BOBINATRICE AUTOMATICA**

MODELLO 00

Per fili del diametro da: . . . . . m/m 0,05 a 0,6  
Per bobine della larghezza da: . . . . . m/m 12 a m/m 100  
Per bobine del diametro fino a: . . . . . m/m 100  
Numero dei giri dell'albero bobina-  
tore fino a: . . . . . 5000 al minuto  
Forza corrente . . . . . 1,8 HP



**Giovani operai!**

Diventerete **RADIOTECNICI, ELETTRICISTI, CAPI EDILI, DISEGNATORI**, studiando a casa per corrispondenza, nelle ore libere dal lavoro \* Chiedete programmi **GRATIS** a: **CORSI TECNICO PROFESSIONALI**, Piazzale Loreto N. 6 - MILANO - (indicando questa rivista)

Medie Frequenze  
e Gruppi di Alta Frequenza



**Gino Corti**

MILANO - Corso Lodi, 108 - Telefono 572803

Attenzione!

**Radio Scientifica**  
ha rinnovato la sua produzione

COSTRUZIONE: APPARECCHI - R. S. M. - 2-4-6 ONDE - APPARECCHI RADIO FONO BAR - ALTOPARLANTI - TRASFORMATORI - MINUTERIE RADIO

Officina e Uffici: **MILANO** Via Canaleto 14  
Negozio di Vendita: **MILANO** Via Aselli, 26 - Tel. 292-385  
Succursale di: **BOLOGNA** V. Riva Reno, 61 ang. V. Roma

**A.R.M.E.**

SOC. A RESPONSABILITÀ LIMITATA - CAPITALE SOCIALE L. 500.000 VERSATE

Accessori Radio - Materiali Elettrofonicografici

**MILANO**  
VIA CRESCENZIO, 6 - TEL. 265.60

*Fabbricanti  
Radicoriparatori  
Dilettanti*

Nei vostri apparecchi montate esclusivamente le nuove resistenze a corpo conduttore ICR perchè, oltre a possedere tutti i pregi delle migliori resistenze in commercio:

non si interrompono, sopportano i sovraccarichi senza guastarsi, durano indefinitamente, costano meno

Richiedetele alla **INDUSTRIA COSTRUZIONI RADIO S. p. a. BREVETTI MARZOLI** - Via Strambio 17 - MILANO - Tel. 65444 che le spedisce ovunque contro rimessa anticipata al prezzo di L. 11 per 1/4 W; L. 12 per 1/2 W; L. 18 per 1 W; L. 26 per 2 W; L. 35 per 3 W; per qualsiasi valore ohmico. Sconti per forniture importanti.

**LABORATORIO TRASFORMATORI di M. Pampinella**

VIA OLONA, 11 - MILANO - TELEFONO 30.536

*Ecco il laboratorio  
di fiducia!*

SPECIALIZZATO E ATTREZZATO CON MODERNI SISTEMI DI COLLAUDO SOTTOCARICO.  
COSTRUZIONI E RIPARAZIONI TRASFORMATORI DI TUTTI I TIPI, ANCHE CON DATI SPECIALI DEI CLIENTI.  
RIAVVOLGIMENTI TRASFORMATORI ILLUMINAZIONE AL NEON. \* CONSEGNE RAPIDISSIME ANCHE IN GIORNATA  
PREZZI IMBATTIBILI \* INTERPELLATECI! GUADAGNERETE TEMPO E DENARO!



LABORATORIO COSTRUZIONI TRASFORMATORI

**VERTOLA AURELIO**

MILANO - VIALE C. RENE, 11

TELEFONI N. 54-793 \* C. C. DI MILANO 3 1315

Trasformatori di alimentazione, intervalvolari, di modulazione e di uscita - Trasformatori di qualsiasi caratteristica - Avvolgimenti di alta frequenza - Avvolgimenti su commissione - Riavvolgimenti.

SERVIZIO SOLLECITO

Ditta **GALLOTTA PIETRO**

MILANO - Via Copolago N. 12 - Tel. 292 733 (Zona Mantova)

**RIPARAZIONI E VENDITA  
APPARECCHI RADIO**

Laboratorio specializzato per avvolgimenti a nido d'ape - Trasformatori sino a 4 Kw - Gruppi AT 2-3-4 gamme - Medie frequenze di altissimo rendimento - Richiedeteci il nostro listino.

Dott. Ing. **S. FERRARI****SEP**

STRUMENTI ELETTRICI DI PRECISIONE

MILANO

Via Pasquirolo 11 - Telefono 12278

STRUMENTI DI MISURA PER RADIOTRASMISSIONE E RICEZIONE  
ONDAMETRI di tutti i tipi  
OSCILLATORI in alta e bassa frequenza, a battimenti, campioni a cristallo di quarzo.  
STRUMENTI A TE MOCOPPIA in aria e nel vuoto fino alle frequenze più elevate.  
CRISTALLI DI QUARZO in aria e nel vuoto sia di precisione che per dilettanti.  
Analizzatori, provavalvole, strumenti da quadro, ecc.  
Riparazioni di qualunque tipo di strumento di misura.

*Alfa Radio* \*

di Corbetta Sergio

MILANO - Via Filippino Lippi, N. 36

Telefono N. 268668

Gruppi A. F. da 2, 3, 4 e 6 gamme Massima sensibilità sulle onde cortissime Gruppi a 5 gamme per oscillatori modulati.

**MEDIE FREQUENZE** \*

A 467 Kc. e 4 Mc.

**CALAMITE PERMANENTI IN LEGA "ALNI,,**

per altoparlanti, microfoni, rivelatori fonografici (pick-up), cuffie, ecc

VIA SAVONA, 52 MILANO Telef.: - 36.386-36.387

*Tubetti sterlingati flessibili isolanti* **CLEMISOL-ALPHA**

Superisolante raccomandabile in tutte le applicazioni elettriche e radiotecniche

C. L. E. M. I. - Fabbrica tubetti sterlingati flessibili \* Via Carlo Botta, 10 - MILANO - Tel. 53.298 - 50.692

Telegrammi:  
CLEMISOL - Milano**UNDA RADIO  
COMO***il dono più gradito***VALVOLE FIVRE**

RAPPRESENTANTE GENERALE

Th. MOHWINCKEL - VIA MERCALLI, 9 - MILANO



*Nuovi astri che sorgono*



GRUPPI DI A.F.

**M4**

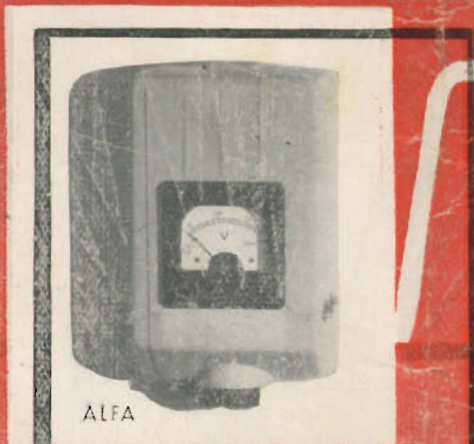
**M2**

CONCESSIONARIA ESCLUSIVA PER L'ITALIA E L'ESTERO

**OLONIA**

COMPAGNIA RAPPRESENTANZE  
PRODOTTI RADIOMECCANICI ED AFFINI  
MILANO - VIA SENATO, 24 (Sede provvisoria)





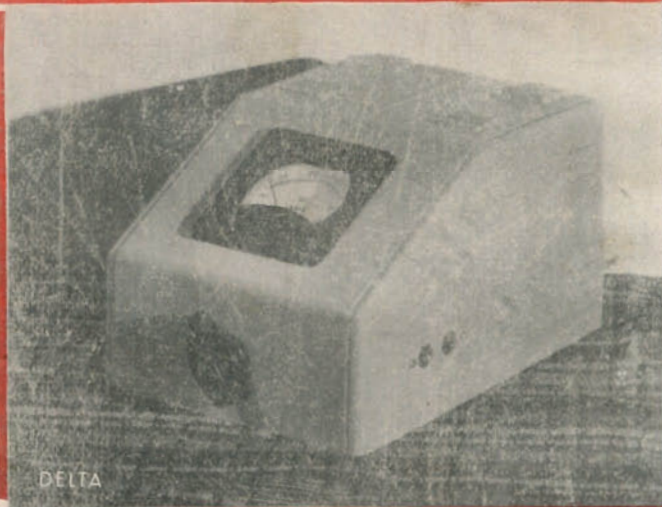
ALFA

# ELEVATORE DI TENSIONE " BL - 46 "

*per tutti i voltaggi*



BETA



DELTA



MILANO - MAZZA 5 GIORNATE, 1 - TEL. 55.671

O. BELLEGGRI '66

